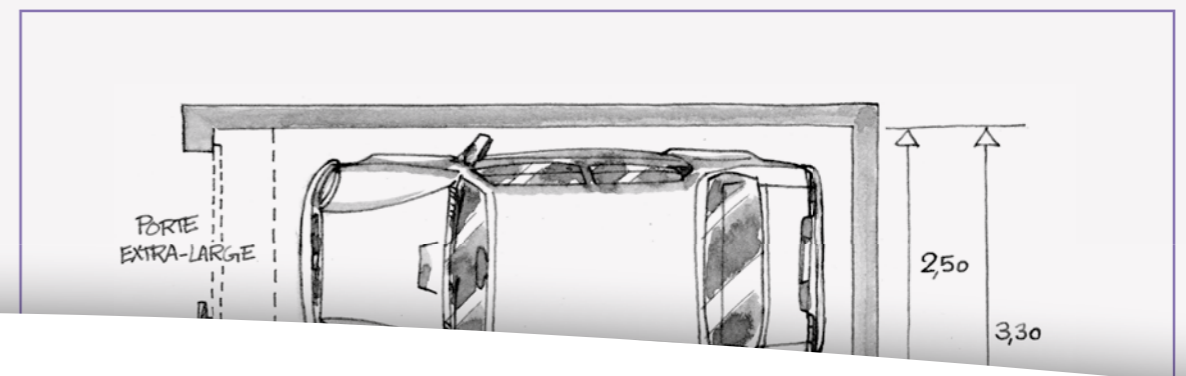
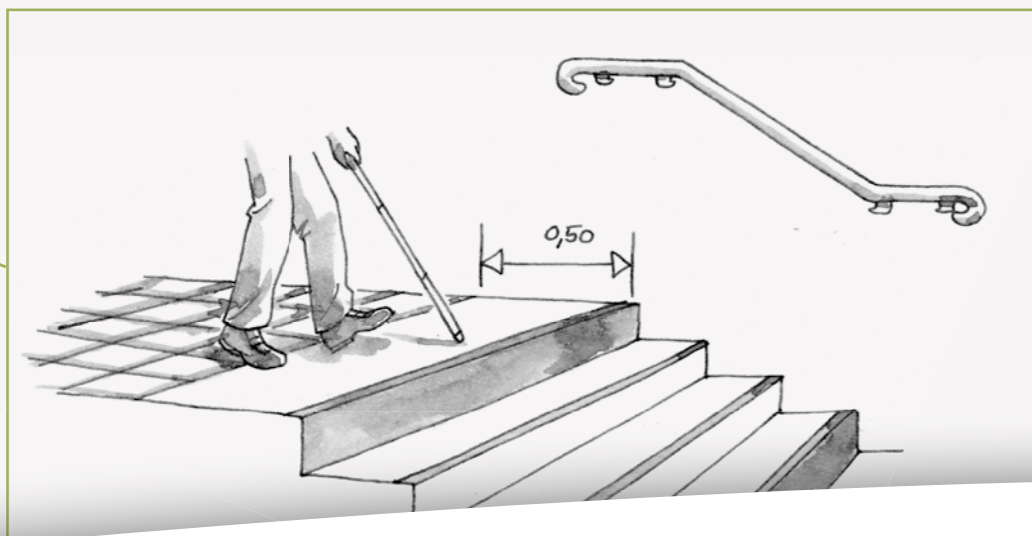


— **GUIDE ILLUSTRÉ**  
ACCESSIBILITÉ DES ÉTABLISSEMENTS  
RECEVANT DU PUBLIC ET INSTALLATIONS  
OUVERTES AU PUBLIC EXISTANTS



# Sommaire

— Les fondements .....	p.03
<b>A — 1. Définition et généralités .....</b>	p.07
<b>B — 2. Cheminements extérieurs .....</b>	p.10
<b>C — 3. Stationnement automobile .....</b>	p.17
<b>D1 — 4. Accès à l'établissement ou à l'installation .....</b>	p.20
<b>D2 — 5. Accueil au public .....</b>	p.24
<b>E — 6. Circulations intérieures horizontales .....</b>	p.26
<b>F — 7. Circulations intérieures verticales .....</b>	p.28
<b>G — 8. Tapis roulants, escaliers et plans inclinés mécaniques .....</b>	p.36
<b>H — 9. Revêtements sols, murs et plafonds .....</b>	p.37
<b>I — 10. Portes, portiques et sas .....</b>	p.38
<b>J — 11. Locaux ouverts au public, équipements et dispositifs de commande .....</b>	p.42
<b>K — 12. Sanitaires .....</b>	p.45
<b>L — 13. Sorties .....</b>	p.47
<b>M — 14. Éclairage .....</b>	p.48
<b>N — 15. Certains types d'établissements .....</b>	p.49
<b>N1 — 16. ERP accueillant du public assis .....</b>	p.50
<b>N2 — 17. Chambres des locaux d'hébergement .....</b>	p.51
<b>N3 — 18. Cabines et espaces individuels .....</b>	p.54
<b>N4 — 19. Caisses de paiement et dispositifs ou équipements disposés en batterie ou en série .....</b>	p.55
<b>O. Sous-titrage ou audio description .....</b>	p.56
<b>P. Caractéristiques spécifiques pour certains établissements .....</b>	p.56
<b>Q. Établissements spéciaux .....</b>	p.57
<b>R. Annexes .....</b>	p.58
— Bibliographie .....	p.63
— Glossaire .....	p.64

## Préambule

Le guide illustré ci-après traite des ERP / IOP situés dans un cadre bâti existant. Il fait référence aux décrets et arrêtés de 2014. Il est le premier d'une série qui doit mettre à jour la circulaire illustrée précédente (n° DGUHC 2007-53 du 30 novembre 2007) suite aux ajustements normatifs de 2014 – 2017. Ces guides ont pour objectif de commenter les dispositions prévues par les textes afin d'en faciliter la compréhension et permettre une application pragmatique de la politique d'accessibilité sur le terrain. Il est à destination de tout acteur souhaitant se renseigner sur les questions d'accessibilité, qu'il s'agisse d'un professionnel du bâtiment, d'un gestionnaire d'établissement ou d'un agent de l'État en charge de l'instruction des dossiers ou de la mise en accessibilité du patrimoine de l'État. Compte tenu de la structure des textes législatifs et réglementaires, les dispositions générales (loi et décrets d'application) sont commentées dans un guide « procédures » à paraître, et reprises partiellement dans l'introduction de chaque guide illustré thématique. Ce présent guide sur les ERP/IOP situés dans un cadre bâti existant est le premier d'une série de trois. Les deux autres guides illustrés à venir traiteront de l'accessibilité dans les bâtiments d'habitation neufs (textes du 24 décembre 2015) et dans les ERP neufs (arrêté du 20 avril 2017). Les dispositions techniques posées par les différents arrêtés correspondants sont commentées dans le corps de ces guides illustrés à venir.

## I. Introduction

La loi n°2005-102 du 11 février 2005 pour l'égalité des droits et des chances, la participation et la citoyenneté des personnes handicapées a pour objectif de mieux insérer dans notre société les personnes handicapées, et ce quel que soit le type de leur handicap (notamment physique, sensoriel, mental, psychique et cognitif). Dans la perspective du vieillissement de la population, les enjeux qui s'attachent à l'accessibilité sont particulièrement forts et sa bonne mise en œuvre participe pleinement d'un développement durable de notre société. L'objectif de résultat assigné par la loi est global et porte sur la continuité de la chaîne des déplacements, qui intègre les transports, l'aménagement de la voirie et des espaces publics et les bâtiments dans leur ensemble. L'accessibilité du cadre bâti, et en particulier des bâtiments d'habitation et des établissements recevant du public, tient une place importante dans ce dispositif.

Après la modification du décret n°2006-555 du 17 mai 2006 par le décret n°2014-1326 du 5 novembre 2014, de nouvelles règles relatives au cadre bâti existant sont instaurées. L'arrêté du 8 décembre 2014 fixe des dispositions spécifiques aux établissements recevant du public situés dans un cadre bâti existant et aux installations existantes ouvertes au public. Ces dispositions concernent l'application des articles R.111-19-7 à R.111-19-11 du Code de la Construction et de l'Habitation. Elles entrent en vigueur à compter du 1<sup>er</sup> janvier 2015. Elles s'appliquent aux demandes de permis de construire et aux demandes d'autorisations de construire, aménager ou modifier un établissement recevant du public déposées à compter de cette date. Les textes porteurs des dispositions antérieures sont abrogés de fait.

NB : Lorsqu'une demande de permis a été déposée avant le 1<sup>er</sup> janvier 2015 mais que celui-ci fait l'objet d'une demande de permis modificatif\* déposée à partir du 1<sup>er</sup> janvier 2015, il ne conviendra d'appliquer les nouvelles règles d'accessibilité que sur les parties du ou des bâtiments qui sont touchées de façon substantielle par le modificatif, dans la mesure où cela n'entraîne pas une reprise complète du projet initial. Il est évident par exemple que, si le modificatif porte uniquement sur la façade du bâtiment, il ne sera pas exigé d'appliquer les nouvelles règles sur l'ensemble du bâtiment.

\*Le bénéficiaire d'un permis de construire ou d'un permis d'aménager en cours de validité peut apporter des modifications à celui-ci **dès lors que ces modifications sont mineures. Ce permis ne constitue pas un nouveau permis.**

## II. Loi n°2005-102 pour l'égalité des droits et des chances, la participation et la citoyenneté des personnes handicapées.

### • Article L111-7 du Code de la construction et de l'Habitation (CCH)

À travers l'accessibilité aux personnes handicapées, c'est l'amélioration de l'accessibilité des bâtiments à toutes les personnes qui est recherchée, c'est la qualité d'usage des bâtiments d'habitation, des établissements recevant du public, des installations ouvertes au public, des lieux de travail qu'il s'agit d'améliorer ; les personnes handicapées seront les premières bénéficiaires des mesures, mais aussi les personnes âgées, les personnes avec des enfants en bas âge, les personnes temporairement invalides ou accidentées ainsi que les personnes désavantagées par la taille. Tous les types de handicaps doivent être pris en compte, et notamment les handicaps physiques, sensoriels (vue, ouïe), cognitifs, mentaux, psychiques.

### • Articles L. 111-7-3 et L. 111-7-5 du Code de la construction et de l'Habitation (CCH)

Les établissements recevant du public existants (ERP) sont au centre des préoccupations et des demandes des personnes handicapées relatives à l'accessibilité des services publics. C'est pourquoi les dispositions de l'article L. 111-7-3 sont particulièrement développées. L'accent est mis sur les dispositifs relatifs aux informations diffusées et à la signalétique qui doivent véritablement être adaptées aux différents handicaps.

Au-delà des aspects techniques développés dans le décret n°2006-555 **modifié** et les arrêtés, c'est à une réflexion en profondeur par les propriétaires et les exploitants des ERP qu'appelle la loi. En effet, ils ont des obligations de résultats fixés au plus tard au 1<sup>er</sup> janvier 2015, et pour certains (préfectures, établissements d'enseignement supérieur) plus tôt, avec l'objectif de répondre effectivement aux demandes des personnes handicapées.

**L'art. L.111-7-5 introduit la notion d'agenda d'accessibilité programmée en précisant que dans le cas où la mise en accessibilité n'a pas pu être réalisée au 1<sup>er</sup> janvier 2015, le dépôt d'un agenda d'accessibilité programmé est obligatoire. Il octroi au propriétaire et/ou gestionnaire un temps supplémentaire pour effectuer les travaux sous réserve d'une programmation de travaux et d'un engagement financier de sa part.**

Les dérogations sont soumises à une procédure spécifique, puisque, dans le cas des établissements recevant du public existants, elles ne peuvent être accordées que sur avis conforme de la commission consultative départementale de sécurité et d'accessibilité (CCDSA) et sont conditionnées à des mesures de substitution pour les ERP remplissant une mission de service public. **Les motifs de dérogations sont traités au R.111-19-10 du CCH.**

La notion de « **mission de service public** » n'a pas été précisée dans le décret n°2006-555. Pour de nombreux ERP accueillant un équipement public et appartenant à une collectivité territoriale, il n'y a pas d'ambiguïté. Pour les cas particuliers, comme les ERP dépendant d'établissements publics ou de sociétés privées, ceux qui remplissent une mission de service public sont titulaires d'une délégation de service public.

### • Dispositions qui permettent de s'assurer du respect des règles d'accessibilité : contrôle a priori, attestation, sanctions

La loi a renforcé les dispositions qui permettent de s'assurer du respect des règles d'accessibilité (**garantissant** notamment l'octroi de subventions) :

- en effectuant pour toute demande d'autorisation préalable aux travaux, un contrôle a priori du respect des règles d'accessibilité. Une autorisation d'ouverture doit également être demandée. À noter que la modification d'une installation couverte au public (IOP) existante indépendante d'un ERP n'est pas soumise à procédure.
- en exigeant par l'article L. 111-7-4 du CCH, qu'une attestation soit établie à l'achèvement des travaux soumis à permis de construire. L'attestation doit constater si les travaux réalisés respectent les règles d'accessibilité applicables, compte tenu, le cas échéant, des dérogations accordées ou des prescriptions inscrites dans le permis de construire. Compte tenu de l'architecture des textes, la vérification doit s'effectuer au regard à la fois des dispositions du décret n°2006-555 modifié et de l'arrêté d'application.

Ce dispositif apporte une garantie de résultat supplémentaire aux personnes handicapées et à toutes celles qui vont bénéficier des mesures améliorant l'accessibilité des bâtiments. Les informations ainsi fournies aux personnes désignées aux articles L. 151-1 du CCH (préfet, maire ou ses délégués, fonctionnaires et agents de l'État commissionnés), et notamment aux agents des directions départementales des territoires et de la mer, pourront être utilisées dans le but de mieux cibler les contrôles du respect des règles d'accessibilité.

Si l'attestation fait apparaître que des règles d'accessibilité ne sont pas respectées :

- l'autorité qui la reçoit décide, en fonction de l'importance du non-respect des règles, de diligenter un contrôle par un agent habilité au titre de l'article L. 151-1 du CCH qui dressera s'il y a lieu procès-verbal d'infraction qui sera adressé au procureur de la République ;
- dans le cas d'un ERP soumis à l'autorisation d'ouverture, l'autorité qui doit se prononcer sur cette autorisation peut décider de ne pas l'accorder.

Si l'attestation n'est pas fournie :

- l'autorité qui doit la recevoir peut supposer qu'il y a présomption de non-conformité. Elle diligente alors un contrôle par un agent habilité au titre de l'article L. 151-1 du CCH qui dressera, s'il y a lieu, procès-verbal d'infraction qui sera adressé au procureur de la République ;
- dans le cas d'un ERP soumis à l'autorisation d'ouverture, l'autorité qui doit se prononcer sur cette autorisation ne peut l'accorder ;
- l'autorité qui a accordé une subvention en exige le remboursement.

**D'une manière générale, des sanctions pécuniaires sont prévues pour non respect des dispositions relatives à l'accessibilité des personnes handicapées prévues par le CCH (notamment art. 43 de la loi et L. 111-7-10 et 11 du CCH).**

**Voir guide « procédures » pour plus de précisions.**

### • Article 42 : mesures de sauvegarde et de sécurité dans les ERP

L'article 42 de la loi indique que les mesures de sauvegarde et de sécurité qui peuvent être imposées au titre de l'article L. 123-2 du CCH aux ERP doivent tenir compte des besoins particuliers des personnes handicapées ou à mobilité réduite.

**En effet, la loi n° 2005-102 relative à l'accessibilité, et en particulier la mise en accessibilité des ERP existants, favorise une fréquentation plus importante des ERP par les personnes en situation de handicap divers. Ainsi, cela impose de réfléchir de manière différente à la prise en compte et à l'évacuation des personnes en situation de handicap en cas de sinistre. L'impossibilité de fixer et de contrôler un quota de personnes en fauteuil roulant dans un ERP pour cause de discrimination implique une évolution du dispositif relatif à l'évacuation des personnes aussi. Ainsi, le R.123-3 du CCH ainsi que le GN8 ont été modifiés en conséquence, en introduisant notamment la notion d'espace d'attente sécurisée (EAS).**

**Faire un renvoi vers les règlements de sécurité (Ministère de l'intérieur) : GN8**

### • Décision de fermeture : Article L. 111-8-3-1 du Code de la construction et de l'Habitation (CCH)

La loi n'a pas modifié les dispositions relatives à la décision de fermeture d'un ERP prévue par l'article L. 111-8-3-1, par l'autorité qui a décidé de son ouverture, dans le cas où l'ERP ne répondrait pas aux prescriptions de l'article L. 111-7. Une telle décision est possible dans les conditions suivantes :

- soit quand un ERP existant ayant bénéficié d'une autorisation ne respecte pas les dispositions prévues par celle-ci ;
- soit à partir du 1<sup>er</sup> janvier 2015 pour un ERP qui n'aurait pas été mis en conformité avec les dispositions prévues aux articles R. 111-19-7 à R. 111-19-11, **ou ne faisant pas l'objet d'un agenda d'accessibilité programmé (cf ordonnance n°2014-1090 du 26 sept. 2014) ;**
- **soit pour un ERP existant soumis à agenda d'accessibilité programmé qui n'aurait pas été mis en conformité à l'issu de son agenda.**

Cette mesure, qui doit être prise au vu d'un constat établi par un agent visé à l'article L. 152-1 du CCH, doit être précédée d'une mise en demeure fixant un délai tenant compte de l'importance des travaux à réaliser. Sous réserve de l'appréciation des tribunaux, la décision doit tenir compte de l'importance des manquements, au regard de l'intérêt de l'établissement pour la vie économique et sociale.

III. Dispositions du décret n° 2006-555 du 17 mai 2006, modifié par les décrets n° 2007-1327 du 11 septembre 2007 et n°2014-1326 et 2014-1327 du 5 nov. 2014 et de l'arrêté du 8 déc. 2014.

A – Dispositions concernant les règles techniques

## • A.1. Définitions des établissements recevant du public (ERP) et des installations ouvertes au public (IOP)

### Définition ERP

En ce qui concerne les ERP, la définition est celle de l'article R.123-2 du CCH :

« ... **constituent des établissements recevant du public tous bâtiments, locaux et enceintes dans lesquels des personnes sont admises, soit librement, soit moyennant une rétribution ou une participation quelconque, ou dans lesquels sont tenues des réunions ouvertes à tout venant ou sur invitation, payantes ou non. Sont considérées comme faisant partie du public toutes les personnes admises dans l'établissement à quelque titre que ce soit en plus du personnel.** »

Les locaux destinés à n'accueillir que du personnel de l'établissement seront donc considérés comme des lieux de travail et relèveront à ce titre des dispositions du Code du travail sur l'accessibilité des lieux de travail aux personnes handicapées.

Dans la pratique, le classement d'un établissement est validé par la commission de sécurité à partir des informations transmises par l'exploitant. Les ERP ne présentent pas tous les mêmes caractéristiques de taille, de destination, d'usage et de risques. Ils sont donc répartis en types selon la nature de leur exploitation et en catégories d'après l'effectif du public et du personnel. La typologie de l'établissement, qui correspond à son activité, est désignée par une lettre (article GN 1 du règlement de sécurité incendie dans les ERP). Il existe 22 types d'établissements et 5 catégories en fonction de la capacité de l'établissement (effectif accueilli). En cas de doute, vous pouvez vous rapprocher de votre SDIS.

NB : dans le cas de l'exercice d'une profession à domicile (local à usage mixte professionnel / habitation) le local est considéré comme de l'habitation et non comme un ERP. En revanche, un « local » dans lequel est exercée exclusivement une profession impliquant l'accueil de public est considéré comme un ERP.

### Définition IOP

Un lieu qui reçoit du public est classé ERP par les services incendie quand une problématique en lien avec l'évacuation des personnes existe. La notion d'IOP est venue compléter, pour l'accessibilité, celle d'ERP définie initialement pour les besoins de la sécurité incendie. Il existe en effet des « installations » (espaces, lieux, équipements,...) qui ne relèvent pas de la voirie, et ne sont pas non plus des bâtiments classés ERP car non concernés par les règles de sécurité du fait de leur nature ou de leurs caractéristiques. Ces « installations » sont néanmoins ouvertes au public et sont donc à rendre accessibles.

Aucune définition précise n'a été retenue tant la diversité des installations est grande. Voici néanmoins quelques exemples qui pourront aider à déterminer le champ d'application ; il conviendra de s'appuyer sur des critères de bon sens et de mesure. Considérer une installation comme une IOP implique d'appliquer l'ensemble des règles d'accessibilité.

Doivent être soumis à certaines exigences d'accessibilité :

- un aménagement urbain tel un jardin public (circulations principales en particulier) ;
- les parties non bâties d'un terrain de camping et autres terrains aménagés pour l'hébergement touristique.

Ne sauraient tomber systématiquement sous le coup des règles d'accessibilité :

- un sentier aménagé dans un site naturel (montagne, littoral,...), une plage ;
- les équipements (sport et loisirs notamment), qui par conception, nécessitent des aptitudes physiques particulières : jeux en superstructure, accrobranche, murs d'escalade, toboggans, rampes de «skate-parcs.

Le fait, pour certains équipements / lieux / espaces, de ne pas être IOP n'implique pas qu'il ne soit pas pertinent d'appliquer une partie de la réglementation accessibilité.

### Cas des ERP existants ou créés dans un cadre bâti existant

**Le décret n°2014-1326 du 5 novembre 2014 introduit une évolution du champ d'application des différentes dispositions relatives à l'accessibilité en supprimant la notion de changement de destination comme critère d'application. Les dispositions applicables aux ERP situés dans un cadre bâti existant concernent dès lors :**

- **les ERP existants ;**
- **les ERP créés dans un cadre bâti existant, quel que soit le type d'ERP concerné ou l'activité qui y est accueilli, et y compris pour les ERP créés après changement de destination.**

**Les extensions ou surélévations des bâtiments existants se verront appliquer les règles dites du "neuf".**

## • A.2. Les orientations retenues pour la rédaction du décret et de l'arrête

a) La rédaction du décret et de l'arrêté vise l'objectif d'assurer l'accessibilité des bâtiments à tous les habitants, les visiteurs et les usagers, en portant évidemment une attention particulière aux personnes handicapées.

Il s'agit de prendre en compte les aptitudes de toutes les personnes handicapées dans les actions qu'elles ont à mener dans leur environnement bâti. Le décret ne fait pas mention, comme l'article L. 111-7, des types de handicaps notamment pris en compte : physique, sensoriel, cognitif, mental ou psychique. Mais ses dispositions, et celles des arrêtés, ont été rédigées en veillant à ce que les besoins des personnes ayant ces types de handicaps et capables d'accéder et d'utiliser de façon indépendante les bâtiments d'habitation ou les ERP, soient concrètement traduits.

b) La définition des performances attendues du cadre bâti :

Des objectifs sont assignés à chaque équipement ou bâtiment. Ils correspondent au service rendu recherché. Les performances permettent la réalisation des attentes des personnes en termes d'activités, c'est-à-dire d'utilisation et de jouissance des lieux dans les conditions de commodité et de confort adaptées au service que l'on vient y chercher. Les dispositions de l'arrêté sont soit très précises, notamment pour les règles géométriques, soit formulées en termes d'objectif qui peuvent être satisfaits de plusieurs manières. Le texte des annexes techniques et les illustrations qui l'assortissent apportent une aide aux maîtres d'ouvrage et aux concepteurs, ainsi qu'aux décideurs (permis de construire, autorisation ERP) et aux commissions appelées à formuler un avis.

c) Au sein des articles de l'arrêté, les dispositions ont été réparties par éléments du bâtiments (cheminements extérieurs, stationnement, **accès au bâtiment et accueil...**) dans une logique de progression dans le bâtiment et pour faciliter la lecture de la réglementation aux différents métiers de la construction.

**Chaque article est composé d'une partie I. « Usages attendus » décrivant les objectifs à atteindre et le II. « Caractéristiques minimales » décrivant les caractéristiques techniques à respecter.**

d) Des règles supplémentaires sont prévues à l'article R. 111-19-7 IV. pour les ERP comportant des locaux à sommeil, des douches ou des cabines d'essayage, des caisses pour le paiement ; elles sont inscrites dans les articles 16 à 19 de l'arrêté du 8 décembre 2014.

e) Des arrêtés supplémentaires concernant les enceintes sportives, les établissements de plein air et les établissements conçus en vue d'offrir au public une prestation audiovisuelle ou sonore, sont prévus à l'article R. 111-19-11. Ces arrêtés prescrivent des obligations spécifiques qui sont complémentaires aux règles fixées par l'arrêté du 8 décembre 2014.

f) Des arrêtés relatifs à certains établissements spéciaux pour lesquels les règles de la sous-section sont inadaptées (prisons, structures en toiles, refuges de montagne, etc.) sont prévus à l'article R. 111-19-12. Ces arrêtés, sont à prendre par les ministres concernés, et définissent les prescriptions spécifiques qui s'applique à ces établissements. En attendant la parution des arrêtés, aucune règle d'accessibilité ne s'applique à eux. Cependant, pour ce qui est des établissements militaires, la non-parution des arrêtés définis au b de l'article R. 111-19-12 entraîne leur soumission temporaire aux règles générales.

g) Les gares de transports collectifs sont considérées comme des ERP et sont donc soumises aux obligations correspondantes. Elles présentent cependant la particularité de relever également de l'article 45 de la loi, qui impose aux autorités organisatrices de transports (AOT) l'élaboration de schémas directeurs d'accessibilité des services dont elles sont responsables, dans les trois ans à compter de la publication de la loi (soit avant le 12 février 2008).

## • A.3. Motifs de dérogations (CCH Art. R.111-19-10)

Des dérogations peuvent être demandées au titre du R.111-19-10.

Un dérogation doit s'inscrire dans l'un des 4 motifs suivants :

- 1 – En cas d'impossibilité technique,
- 2 – En cas de contraintes liées à la conservation du patrimoine architectural,
- 3 – Lorsqu'il y a une disproportion manifeste entre d'une part, les améliorations apportées par la mise en œuvre des prescriptions techniques d'accessibilité, et d'autre part leurs coûts, leurs effets sur l'usage du bâtiment et de ses abords ou la viabilité de l'exploitation de l'établissement,
- 4 - Lorsque les copropriétaires d'un bâtiment à usage principal d'habitation existant au 28 septembre 2014 réunis en assemblée générale s'opposent, dans les conditions prévues par l'article 24 de la loi n° 65-557 du 10 juillet 1965 fixant le statut de la copropriété des immeubles bâtis, à la réalisation des travaux de mise en accessibilité d'un établissement recevant du public existant ou créé dans ce bâtiment, Lorsque ce refus est opposé à un établissement recevant du public existant dans ce bâtiment, la dérogation est accordée de plein droit.

La demande de dérogation doit indiquer le motif de dérogation, les règles auxquelles le demandeur souhaite déroger et quel type de handicap cela concerne, et les éléments du projet auxquels elles s'appliquent.

**Une dérogation est pérenne, sauf lorsqu'une qu'il s'agit d'une dérogation qui a été accordée pour disproportion manifeste lorsque le coût ou la nature des travaux d'accessibilité sont tels qu'ils s'avèrent impossibles à financer ou qu'ils ont un impact négatif critique sur la viabilité économique de l'établissement. Alors une nouvelle demande doit être faite lorsqu'est déposée une demande de permis de construire portant sur cet établissement ou lorsque le propriétaire de cet établissement ou son exploitant dépose toute demande de permis de construire, sauf si ce permis a pour objet de satisfaire à une obligation réglementaire.**

**Une mesure de substitution doit être prévue lorsque l'ERP remplit une mission de service public.**

**Toute demande de dérogation doit être instruite en Sous-commission départementale d'accessibilité (SCDA).**

## IV. Dispositif d'appui pour l'interprétation et l'application de textes

Si ce guide a pour ambition d'illustrer les principes et dispositifs applicables aux ERP existants, il n'a pas vocation à être exhaustif. Aussi, en complément de ce guide, vous pouvez :

- Consulter le site [accessibilité-batiment.fr](https://www.accessibilite-batiment.fr) qui référence les derniers textes en vigueur et qui dispose d'une rubrique Questions/Réponses riche et régulièrement alimentée.
- Faire appel à l'expertise des correspondants accessibilité présents au sein de direction départementale des territoires et de la mer (DDTM), et dont les coordonnées sont répertoriées sur le site <https://www.ecologique-solidaire.gouv.fr>

**Par ailleurs, une bibliographie et un glossaire sont disponibles en fin de ce guide.**

## Code de la Construction et de l'Habitation

### Code de la Construction et de l'Habitation

**Article R. 111-19-7.** Modifié par DÉCRET n°2014-1326 du 5 novembre 2014

I.-La présente sous-section est applicable aux établissements recevant du public existants ou créés dans un cadre bâti existant et aux installations ouvertes au public existantes.

**II.-Est considéré comme accessible aux personnes handicapées un établissement recevant du public existant ou créé dans un cadre bâti existant ou une installation ouverte au public existante permettant, dans des conditions normales de fonctionnement, à des personnes handicapées, avec la plus grande autonomie possible, de circuler, d'accéder aux locaux et équipements, d'utiliser les équipements, de se repérer, de communiquer et de bénéficier des prestations en vue desquelles cet établissement ou cette installation a été conçu. Les conditions d'accès des personnes handicapées doivent être les mêmes que celles des personnes valides ou, à défaut, présenter une qualité d'usage équivalente.**

**III.-Le ministre chargé de la construction fixe, par arrêté, les obligations auxquelles doivent satisfaire les constructions et les aménagements propres à assurer l'accessibilité de ces établissements et de leurs abords en ce qui concerne les cheminements extérieurs, le stationnement des véhicules, les conditions d'accès et d'accueil dans les bâtiments, les circulations horizontales et verticales à l'intérieur des bâtiments, les locaux intérieurs et les sanitaires ouverts au public, les portes et les sas intérieurs et les sorties, les revêtements des sols et des parois ainsi que les équipements et mobiliers intérieurs et extérieurs susceptibles d'y être installés, notamment les dispositifs d'éclairage et d'information des usagers.**

**Cet arrêté prévoit la possibilité pour le maître d'ouvrage de satisfaire à ces obligations par des solutions d'effet équivalent aux dispositions techniques de l'arrêté dès lors que celles-ci répondent aux objectifs poursuivis. Il prévoit également des conditions particulières d'application des règles qu'il édicte lorsque les contraintes liées à la structure du bâtiment l'imposent.**

**Article R. 111-19-8.** Modifié par DÉCRET n°2014-1326 du 5 novembre 2014

I.-Les travaux de modification ou d'extension, réalisés dans **les établissements recevant du public existants ou créés dans un cadre bâti existant et les installations ouvertes au public existantes** doivent être tels que :

- S'ils sont réalisés à l'intérieur des volumes ou surfaces existants, ils permettent au minimum de maintenir les conditions d'accessibilité existantes ;
- S'ils entraînent la construction de surfaces ou de volumes nouveaux **à l'intérieur du cadre bâti existant**, les parties de bâtiments ainsi créées respectent les dispositions prévues **à l'article R. 111-19-7.**

- Ce guide illustré traite des dispositions applicables aux ERP situés dans un cadre bâti existant et aux IOP existantes. Les exigences qui suivent concernent d'une part les travaux obligatoires de mise en conformité dans un délai imparti, et d'autre part les travaux réalisés avant ou après cette mise en conformité obligatoire.
- La notion de changement de destination ne détermine plus le champ réglementaire à appliquer aux ERP en accessibilité suite à l'ajustement normatif de 2014. Désormais tout ERP, qu'il soit existant ou nouvellement créé dans un cadre bâti existant se voit appliquer le corpus réglementaire détaillé dans ce guide.
- NB :** Cette sous-section s'applique aussi aux « coques vides » dès l'instant où l'aménagement intérieur est traité dans un second temps lorsqu'il s'agit au moins d'une seconde utilisation.

- L'**esprit de la réglementation** est de supprimer le plus grand nombre possible d'obstacles au déplacement et à l'usage des bâtiments et de leurs équipements pour des personnes qui, bien qu'ayant une déficience motrice, sensorielle ou intellectuelle, sont capables de vivre de façon indépendante et autonome. Les exigences d'accessibilité n'intègrent donc pas les besoins spécifiques des personnes non autonomes tributaires d'un accompagnement humain permanent.
- La notion de **qualité d'usage équivalente** doit s'entendre du point de vue des distances à parcourir comme de la qualité de traitement (choix des matériaux, niveau d'éclairage, etc.) et de la valeur symbolique des lieux. En particulier, un accès par l'arrière de l'établissement ou par les locaux de service ne saurait a priori être considéré comme présentant une qualité d'usage équivalente à un accès principal.
- Les **équipements** à l'usage du public ou les **prestations** offertes à prendre en compte sont ceux et celles figurant ou décrits dans le dossier de permis de construire ou de demande d'autorisation et donc installés ou existants à l'ouverture au public.
- L'évacuation d'un bâtiment en cas d'incendie ou de panique ne fait pas partie des **conditions normales de fonctionnement**. Les moyens d'alarme, l'affichage des consignes particulières, les issues de secours, ne sont donc pas pris en compte dans les règles d'accessibilité, mais le sont en revanche dans celles de sécurité.
- Le décret définit des exigences permettant de répondre à des **besoins fondamentaux d'usage**. Ceux-ci sont repris dans la structure des articles de l'arrêté. Les « usages attendus » sont décrits en définissant les « caractéristiques minimales » : **repérage et guidage, nombre, répartition, caractéristiques dimensionnelles, atteinte et usage, sécurité d'usage.**

- Chaque article de l'arrêté du 8 décembre 2014 présente un découpage en objectifs de résultat (paragraphe I de chaque article : « Usages attendus ») et en moyens permettant de remplir chaque objectif (paragraphe II de chaque article : « Caractéristiques minimales »). L'introduction des solutions d'effet équivalent a pour objet de permettre au maître d'œuvre de proposer une alternative technique, technologique ou architecturale qui rend le service ou l'usage prévu par la réglementation, par d'autres moyens que ceux précisés par l'arrêté. Il ne s'agit en aucun cas de déroger à l'accessibilité du cadre bâti.

- Lors de travaux réalisés à l'intérieur de bâtiments existants, il s'agit au minimum de veiller à ne pas dégrader les conditions d'accessibilité existantes. Par exemple :
  - la mise en œuvre d'un carrelage en lieu et place d'un revêtement de sol plastique dans un bâtiment existant ne devra pas créer d'obstacle à la circulation (ressaut de plus de 2 cm) dû à la légère surélévation du sol, mais ne rendra pas obligatoire la mise en accessibilité de la circulation.
  - si un bâtiment existant comprend trois marches au droit de son entrée, la rénovation intérieure ne devra pas avoir pour conséquence d'augmenter ce nombre de marches, mais ne rendra pas obligatoire la suppression de celles-ci.

Les surfaces et volumes nouveaux peuvent être des surélévations ou des additions aux bâtiments. Lors de la création d'un volume nouveau (des sanitaires, par exemple) dans un bâtiment existant, ce nouveau volume doit respecter les règles **de l'existant** (sanitaire adapté). Le reste du bâtiment et les cheminements extérieurs, s'ils ne sont pas modifiés, n'auront pas à être rendus accessibles au moment de cette création de volume.

## Code de la Construction et de l'Habitation

### ERP du 1<sup>er</sup> groupe (cat. 1 à 4)

**II.-Les établissements recevant du public existants ou créés dans un cadre bâti existant autres que ceux de cinquième catégorie au sens de l'article R. 123-19 doivent être rendus accessibles aux personnes handicapées, quel que soit leur handicap, conformément aux dispositions du III de l'article R. 111-19-7. Toutefois, la conformité des établissements pour lesquels des travaux de mise en accessibilité ont été autorisés avant la date d'entrée en vigueur de l'arrêté prévu au III de l'article R. 111-19-7, est appréciée au regard du a du II de l'article R. 111-19-8 en vigueur jusqu'à cette date.**

**En cas de modifications ou de renouvellement d'équipements dans ces établissements, l'opération est réalisée en assurant la conformité des éléments du bâtiment ou des équipements qui en font l'objet aux règles d'accessibilité prévues par l'article R. 111-19-7 qui leur sont applicables.**

### ERP de 5<sup>e</sup> catégorie et IOP

III.-Les établissements recevant du public existants ou créés dans cadre bâti existant classés en cinquième catégorie ainsi que les installations ouvertes au public existantes doivent satisfaire aux obligations suivantes :

a) Une partie du bâtiment ou de l'installation assure l'accessibilité des personnes handicapées, quel que soit leur handicap, à l'ensemble des prestations en vue desquelles l'établissement ou l'installation est conçu. Toutefois, une partie des prestations peut être fournie par des mesures de substitution.

La partie considérée du bâtiment doit être la plus proche possible de l'entrée principale ou d'une des entrées principales et doit être desservie par un cheminement usuel ;

b) En cas de modifications dans des parties de bâtiment ou d'installation rendues accessibles conformément aux règles applicables avant le 1<sup>er</sup> janv. 2015, l'opération est réalisée en assurant la conformité des éléments du bâtiment qui en font l'objet aux règles d'accessibilité prévues par l'article R. 111-19-7 qui leur sont applicables.

Il en va de même lorsque les modifications sont réalisées dans les parties de bâtiment ou d'installation qui, situées au même niveau que ces parties accessibles, leur sont contiguës.

En cas de modifications dans des parties du bâtiment autres que celles visées aux deux alinéas précédents, l'opération est réalisée en améliorant l'accessibilité pour les personnes présentant une déficience autre que motrice.

IV. - Les établissements recevant du public existants, faisant partie de réseaux souterrains de transports ferroviaires et de transports guidés ne sont pas soumis aux dispositions du II et du III ci-dessus, dès lors qu'ils respectent les conditions fixées au sixième alinéa de l'article 45 de la loi n° 2005-102 du 11 février 2005.

- **Sont concernées par l'obligation d'accessibilité l'ensemble des zones ouvertes au public.**

Pour les autorisations de travaux délivrées antérieurement au 1<sup>er</sup> janvier 2015 aux ERP du 1<sup>er</sup> groupe (1<sup>e</sup> à 4<sup>e</sup> cat.), la conformité est appréciée au regard du corpus réglementaire de 2006. En cas de modification ou de renouvellement d'équipements postérieur au 1<sup>er</sup> janv. 2015, il conviendra d'appliquer le nouveau corpus réglementaire (R. 111-19-7 et arrêté du 8 décembre 2014) sur ces éléments du bâtiment ou d'équipements.

- **Contrairement aux ERP du 1<sup>er</sup> groupe, seule une partie de l'ERP de 5<sup>e</sup> catégorie ou de l'IOP peut être rendue accessible à condition que l'ensemble des prestations y soient délivrées.**

Par exemple, dans le cas d'un camping, seront considérés comme une prestation : les emplacements nus, les blocs sanitaires, les espaces dédiés à la vaisselle, la piscine du camping, etc. Dans celui d'un commerce de vêtements de 5<sup>e</sup> catégorie composée de deux zones, l'une à niveau avec le domaine public proposant quelques présentoirs et la caisse, l'autre surélevée de quelques centimètres proposant des présentoirs et des cabines d'essayage devra, pour se mettre en conformité, proposer au moins une cabine d'essayage adaptée au niveau accessible.

Les mesures de substitution doivent être appréciées au cas par cas, et notamment en fonction de l'importance de l'ERP et du service apporté à l'utilisateur. Par exemple, pour toute fonction d'achat, l'utilisateur doit pouvoir choisir, réceptionner son achat et le payer.

La notion de proximité doit s'évaluer au cas par cas en fonction du type d'ERP, de la nature des prestations qui sont offertes, ainsi que des caractéristiques du bâtiment et de son environnement.

- **Il s'agit de rendre accessible toute zone contiguë aux parties ouvertes au public et accessibles dès lors qu'il y a une modification sur cette zone. A contrario, des modifications sur une zone non contiguë à toute zone accessible n'engendrent pas l'application des règles d'accessibilité, mais seulement l'obligation d'amélioration pour les handicaps autres que moteur, à savoir sensoriels et mental / psychique / cognitif.**



Arrêté du 8 décembre 2014

Article 1

## Arrêté du 8 décembre 2014

### Article 1

Les dispositions du présent arrêté sont prises pour l'application des dispositions des articles R. 111-19-7 à R. 111-19-11 du code de la construction et de l'habitation **et de l'article 14 du décret n° 2006-555 du 17 mai 2006 susvisé.** Les dispositions architecturales et les aménagements propres à assurer l'accessibilité des établissements recevant du public situés dans un cadre bâti existant et des installations existantes, avec ou sans travaux, satisfont aux obligations définies aux articles 2 à 19.

**Des solutions d'effet équivalent peuvent être mises en œuvre dès lors que celles-ci satisfont aux mêmes objectifs.**

**Les dispositions des articles 5 à 19 concernant les espaces de manœuvre avec possibilité de demi-tour, les espaces de manœuvre de porte et l'espace d'usage devant**, au droit, à l'aplomb ou situés latéralement aux équipements et la distance minimale entre la poignée de porte et un **angle rentrant ne s'appliquent pas :**

**- pour les étages ou niveaux non accessibles aux personnes circulant en fauteuil roulant ;**

- Les obligations fixées dans l'arrêté du **8 décembre 2014** ne constituent qu'un **minimum** qui doit être amélioré chaque fois que possible en s'aidant, d'une part des recommandations relatives aux différents handicaps qui figurent dans ce document (identifiées par la mention « Recommandé »), et d'autre part des conseils de spécialistes ou de représentants de personnes handicapées.

- **Dès l'instant où il est avéré qu'une personne circulant en fauteuil roulant ne peut accéder aux étages ou niveaux ouverts au public (par exemple cas d'une dérogation obtenue préalablement pour impossibilité de traiter l'accès du bâtiment ou impossibilité d'installer un ascenseur desservant les étages), les espaces de manœuvre et d'usage ne sont pas exigés.**

Arrêté du 8 décembre 2014

Article 2

## Article 2

### I. – Usages attendus

Un cheminement accessible permet d'accéder à l'entrée principale, ou à une des entrées principales, des bâtiments depuis l'accès au terrain. **Dès lors qu'une entrée principale ne peut pas être rendue accessible selon les dispositions prévues à l'article 4, l'accessibilité d'une entrée dissociée peut être envisagée. Cette entrée est signalée et ouverte à tous en permanence pendant les heures d'ouverture.**

Le choix et l'aménagement du cheminement accessible sont tels qu'ils facilitent la continuité de la chaîne du déplacement avec l'extérieur du terrain. Le cheminement accessible est le cheminement usuel, ou l'un des cheminements usuels.

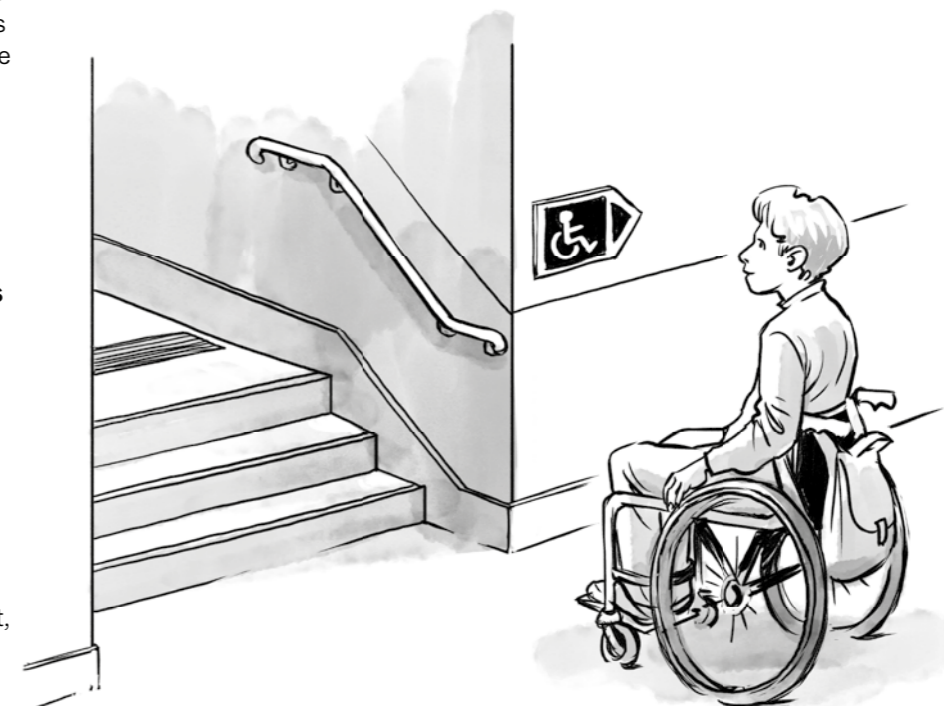
Lorsqu'il existe plusieurs cheminements, **le ou** les cheminements accessibles sont signalés de manière adaptée. Les principaux éléments structurants du cheminement sont visuellement repérables et détectables à la canne blanche ou au pied par les personnes ayant une déficience visuelle.

Lorsqu'il existe plusieurs cheminements, **le ou** les cheminements accessibles sont signalés de manière adaptée. Les principaux éléments structurants du cheminement sont repérables **et détectables** par les personnes ayant une déficience visuelle.

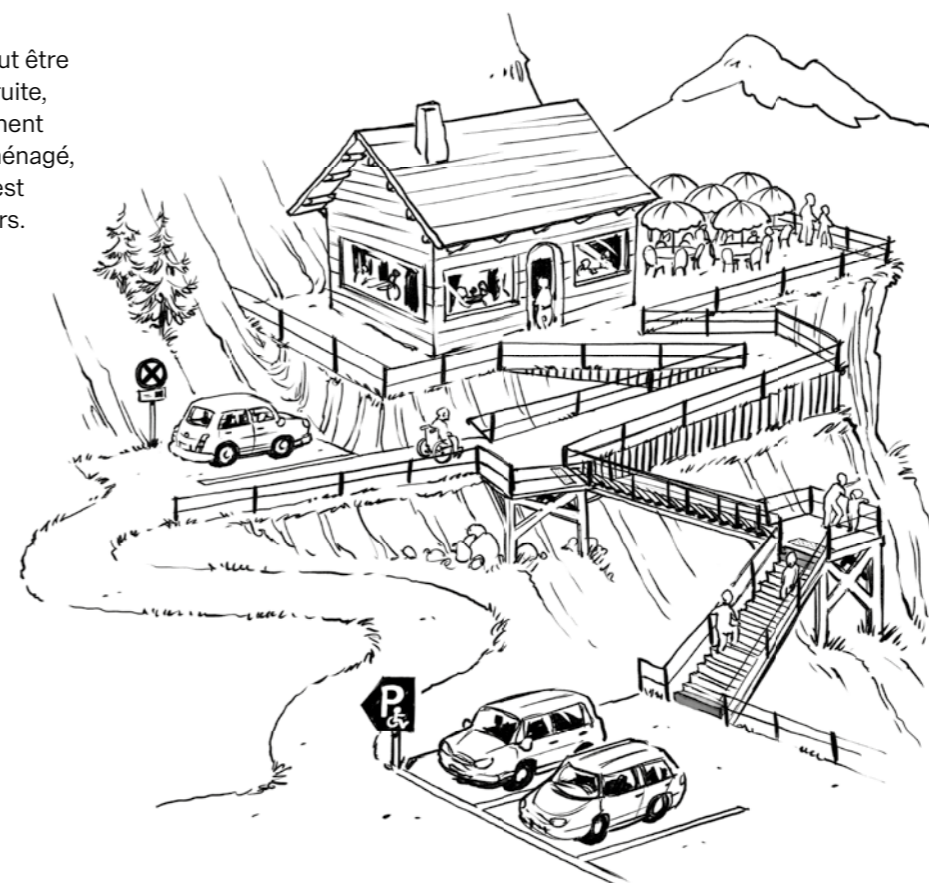
Lorsque le cheminement courant se fait par un plan incliné, celui-ci offre des caractéristiques minimales définies au II ci-après.

**Lorsque les caractéristiques du terrain ne permettent pas la réalisation d'un cheminement accessible depuis l'extérieur du terrain, un espace de stationnement adapté tel que défini à l'article 3 est prévu à proximité d'une entrée accessible du bâtiment et se trouve relié à celle-ci par un cheminement accessible.**

- La loi impose le respect de la chaîne de déplacement notamment entre le cadre bâti, la voirie et les espaces publics. Pour les usagers piétons, la liaison avec les espaces accessibles extérieurs au terrain ou les équipements utiles tels que les stations d'arrêt de transports en commun accessibles est importante, de même que la proximité et les modalités de raccordement de l'entrée sur le terrain de l'opération à un passage protégé sur la voirie publique.
- En cas d'opération d'ensemble regroupant plusieurs bâtiments, l'accès au terrain est celui concernant l'opération d'ensemble.
- **Il est possible d'installer un élévateur en extérieur aux conditions décrites à l'article 7.2 II. 4. : « dispositions relatives aux circulations intérieures verticales ».**
- R** Si l'opération se raccorde à son environnement urbain par plusieurs accès, il est souhaitable, dans la mesure du possible, de disposer d'un **cheminement accessible** vers le bâtiment depuis chaque entrée principale du terrain d'assiette de l'opération.
- R** Il est préférable que le **cheminement accessible** soit le même pour tous, valides ou non.
- R** Lorsque le **cheminement accessible** est doublé par un autre cheminement, il est souhaitable que ce dernier respecte au moins les exigences concernant la sécurité d'usage définies au II – 3°, en particulier celles pour les personnes aveugles ou malvoyantes.



- Un aménagement peut être une partie non construite, comme un cheminement ou un espace vert aménagé, dans la mesure où il est accessible aux usagers.



- Parmi les éléments structurants d'un cheminement, on peut citer par exemple : les ressauts, les rétrécissements ponctuels, les plans inclinés, les emmarchements, les portillons.

Arrêté du 8 décembre 2014

Article 2

## II – caractéristiques minimales

Les cheminements extérieurs accessibles aux personnes handicapées répondent aux dispositions suivantes :

### 1° Repérage et guidage

Une signalisation adaptée est mise en place à l'entrée du terrain de l'opération, à proximité des places de stationnement pour le public, ainsi qu'en chaque point d'un cheminement accessible où un choix d'itinéraire est donné à l'utilisateur.

Les éléments de signalisation répondent aux exigences définies à l'annexe 3.

Le revêtement d'un cheminement accessible présente un contraste visuel et tactile par rapport à son environnement **permettant sa détection à la canne blanche ou au pied**. À défaut, le cheminement comporte sur toute sa longueur un repère continu, tactile pour le guidage à l'aide d'une canne blanche, et visuellement contrasté par rapport à son environnement pour faciliter le guidage des personnes malvoyantes.

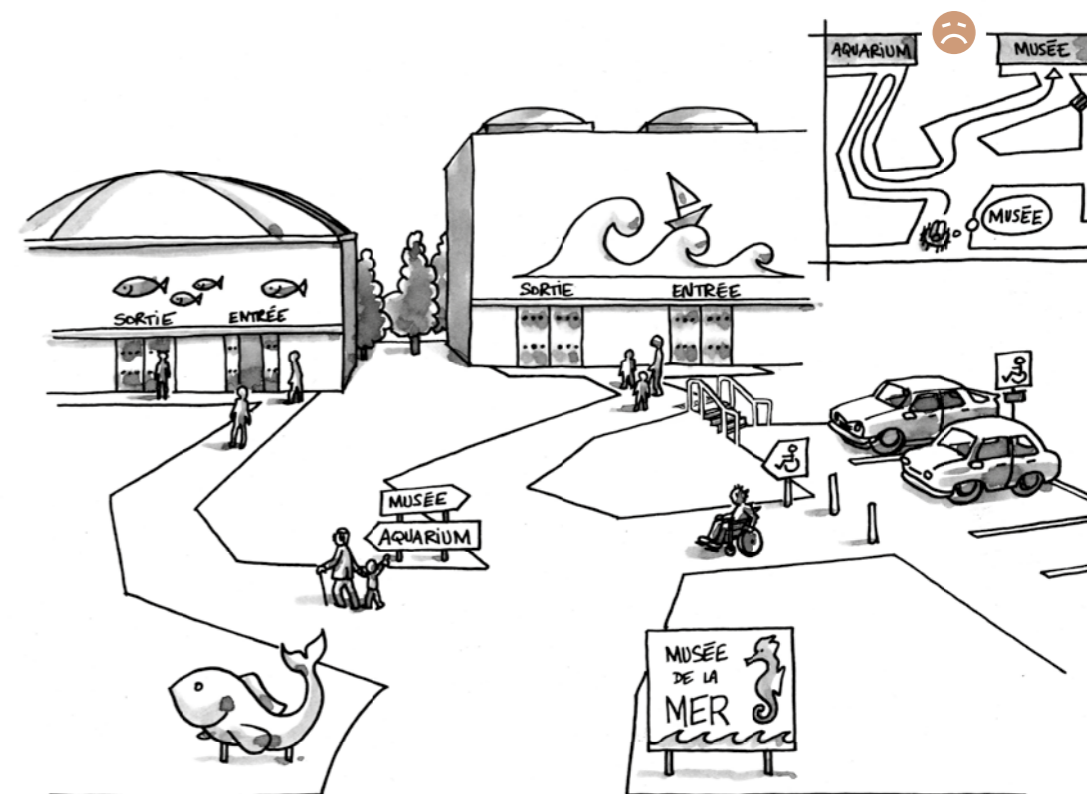
**Dès lors que des bandes de guidage sont installées, elles respectent les dispositions décrites en annexe 6. Les spécifications de la norme NF P 98-352 : 2015 sont réputées satisfaire à ces exigences.**

- **Les bandes de guidage ne sont à envisager que lorsque l'emploi de matériaux "ordinaires" ne permet pas un guidage efficace. Leur implantation sur le cheminement devra être étudiée dès la conception de celui-ci.**

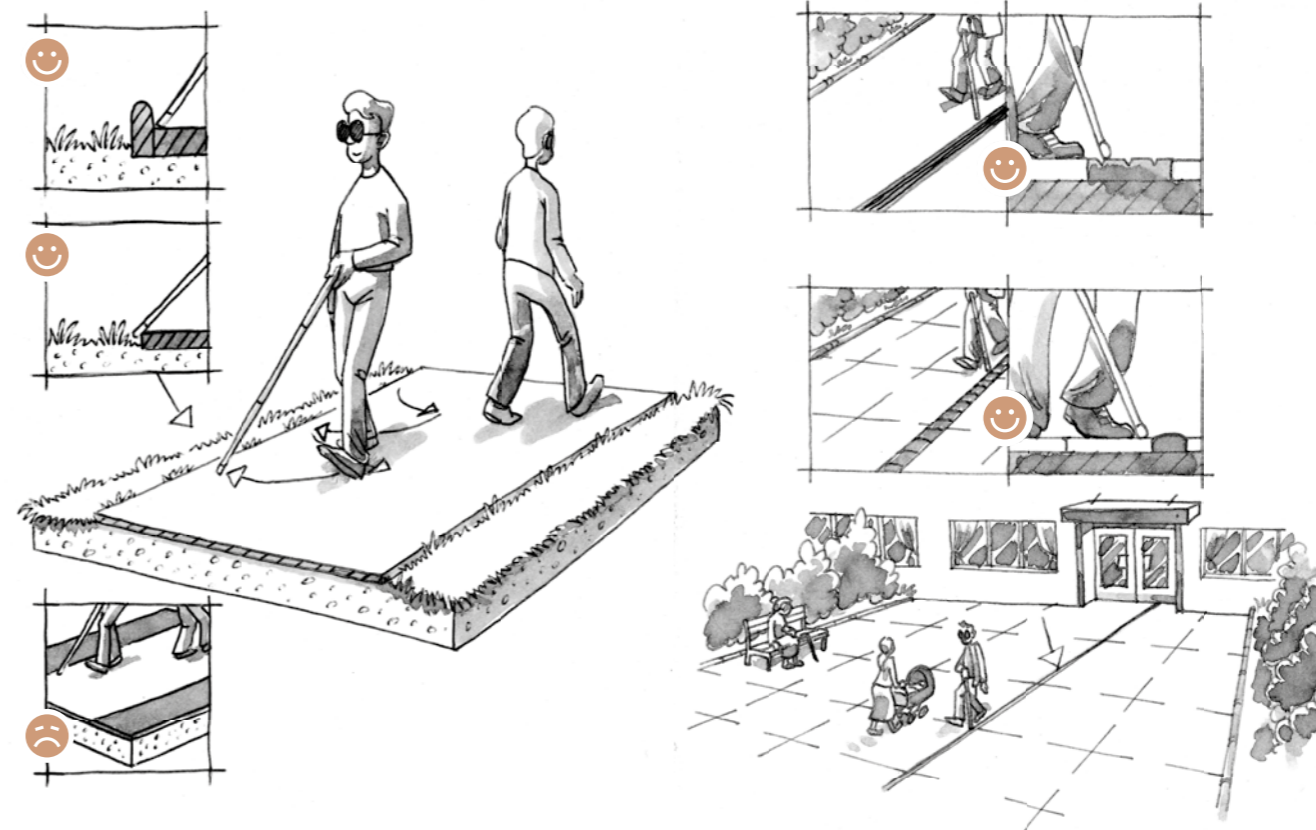
- **La signalisation** a pour but de repérer les bâtiments ou les entrées de bâtiment lorsqu'une entrée de terrain ou un espace de stationnement dessert plusieurs bâtiments ou entrées de bâtiment. **La signalétique doit pouvoir être facilement repérable et aisément compréhensible.** La définition ainsi que les caractéristiques d'une signalisation adaptée sont données en annexe.

- **La signalisation** doit permettre à un visiteur malvoyant ou ayant des difficultés de compréhension d'identifier aisément le bâtiment vers lequel il veut se diriger, depuis la rue si l'entrée du bâtiment donne sur une rue ou depuis l'entrée du terrain si l'accès au bâtiment se fait par un cheminement à l'intérieur de la parcelle. Une signalétique en relief, en braille ou sonore à destination des visiteurs aveugles pourra également être mise en place.

- **R** Il est important pour les déficients visuels de pouvoir se rapprocher des éléments de signalétique pour pouvoir les regarder de plus près ou toucher les éléments en relief ou braille. Par ailleurs, ils utilisent des moyens d'aide au déplacement et des moyens de grossissement pour appréhender plus facilement leurs déplacements.



- **Le contraste** de texture a pour but de permettre une perception au pied ou à la canne blanche.
- Ce **repère tactile continu** ne doit pas pour autant constituer pour les usagers en fauteuil roulant ou marchant avec difficulté une gêne au cheminement ou un danger.
- À titre d'**exemple**, un matériau spécifique, une plate-bande, une bordure ou un muret disposés le long du cheminement, ou encore la transition entre un matériau dur employé pour le cheminement et une pelouse, peuvent constituer des repères adaptés. **La canne blanche est nécessaire pour le déplacement de la personne déficiente visuelle. Elle permet à son utilisateur de détecter les repères et les obstacles.**



Arrêté du 8 décembre 2014

Article 2

## 2° Caractéristiques dimensionnelles

### a) Profil en long :

Le cheminement accessible est horizontal et sans ressaut.

#### Pentes :

Lorsqu'une dénivellation ne peut être évitée, un plan incliné de pente inférieure ou égale à **6%** est aménagé afin de la franchir. Les valeurs de pentes suivantes sont tolérées exceptionnellement :

- jusqu'à **10%** sur une longueur inférieure ou égale à 2 m ;
- jusqu'à **12%** sur une longueur inférieure ou égale à 0,50 m.

#### Palier de repos :

Un palier de repos est nécessaire en haut et en bas de chaque plan incliné, quelle qu'en soit la longueur. En cas de plan incliné de pente supérieure ou égale à **5%**, un palier de repos est nécessaire tous les 10 m.

Les caractéristiques dimensionnelles du palier sont définies à l'annexe 2.

#### Ressaut :

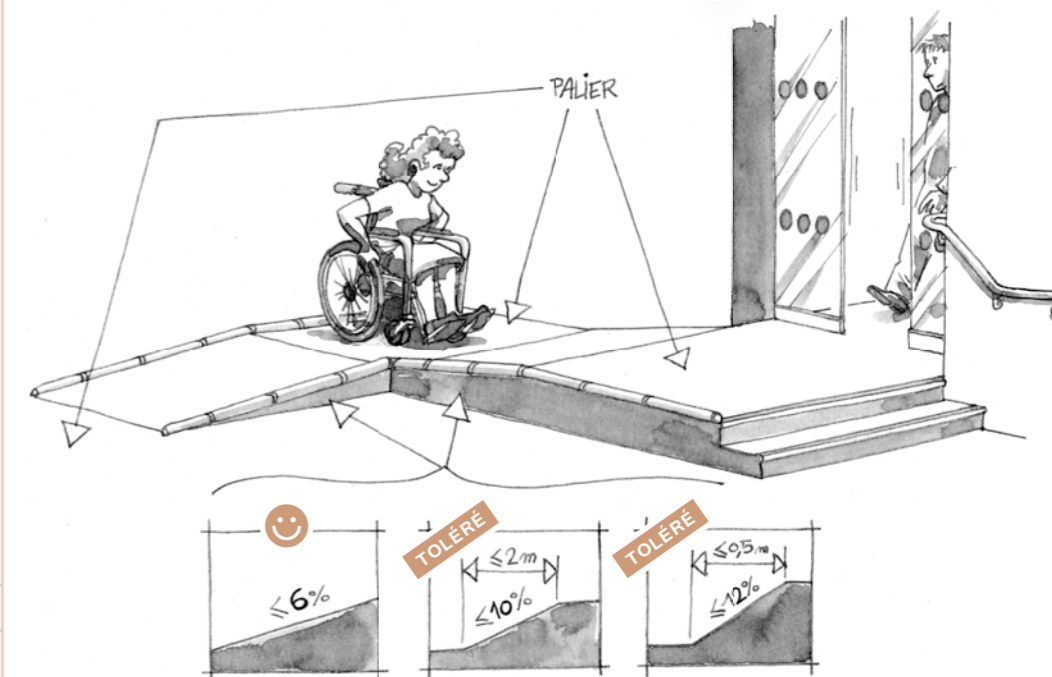
Lorsqu'il ne peut être évité, un faible écart de niveau peut être traité par un ressaut à bord arrondi ou muni d'un chanfrein et dont la hauteur est inférieure ou égale à 2 cm. Cette hauteur maximale peut toutefois être portée à 4 cm si le ressaut comporte sur toute sa hauteur une pente ne dépassant pas 33%.

La distance minimale entre deux ressauts successifs est de 2,50 m. **Ces ressauts successifs sont séparés par des paliers de repos.**

Les pentes **créées** comportant plusieurs ressauts successifs, dits « pas d'âne », sont interdites.

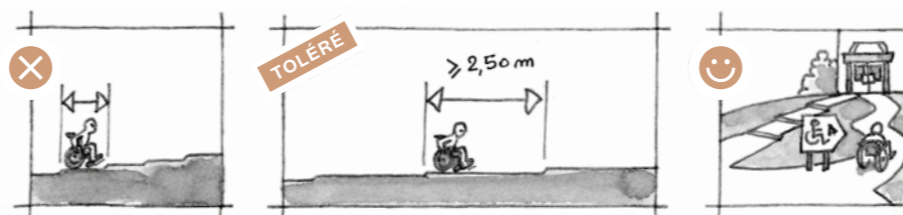
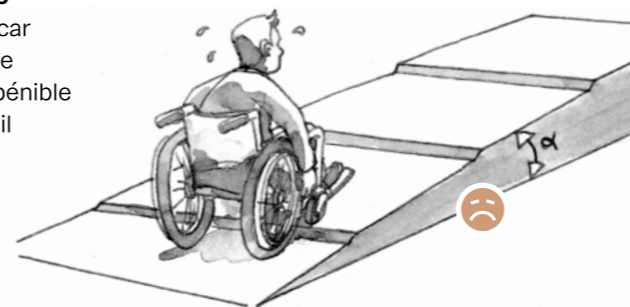
**Un plan incliné ne présente pas de ressaut, ni en haut ni en bas.** Cette dernière disposition ne s'applique pas aux seuils de porte ni aux pas de porte.

- L'exigence de **plan incliné** n'interdit pas d'aménager en complément un cheminement plus direct avec des marches.
- À partir de **6%** sur plusieurs mètres, un nombre important de personnes en fauteuil roulant manuel vont perdre leur autonomie et devoir demander de l'aide. De nombreuses autres personnes à mobilité réduite subiront une gêne comparable.
- R** En cas de cheminement en pente, une **bordure chasse-roues** permet à une personne en fauteuil roulant d'éviter le risque de sortir du cheminement. Cette bordure constitue également un repère tactile utile pour le guidage des personnes aveugles ou malvoyantes avec canne.
- R** Le long des rampes de pente supérieure à 4%, une **main courante** disposée au moins sur un côté, voire de part et d'autre du cheminement, constitue une aide précieuse à la locomotion. De plus, l'installation d'une seconde main courante à une hauteur intermédiaire permettra son utilisation par des enfants et des personnes de petite taille.



- « **Casser l'angle** » du ressaut facilite l'attaque de l'obstacle qu'il représente pour la petite roue du fauteuil roulant, fréquemment équipée d'un bandage plein qui ne peut pas « épouser » l'angle et en faciliter le franchissement.
- R** **D'une manière générale, il est préférable d'adoucir l'ensemble des ressauts, y compris ceux inférieurs à 2 cm, en les chanfreinant à 33%**
- R** Réaliser un **contraste visuel** par la couleur ou l'éclairage au droit du ressaut permet aux personnes mal voyantes ainsi qu'aux personnes présentant des difficultés de locomotion (personnes se déplaçant avec des cannes, personnes âgées, etc.) de le repérer et d'éviter de trébucher.
- Compte tenu de la difficulté à être emprunté par les personnes mal marchantes et du risque de chutes important qu'ils constituent pour les personnes malvoyantes, les « pas d'âne » sont interdits même en complément d'un cheminement adapté.

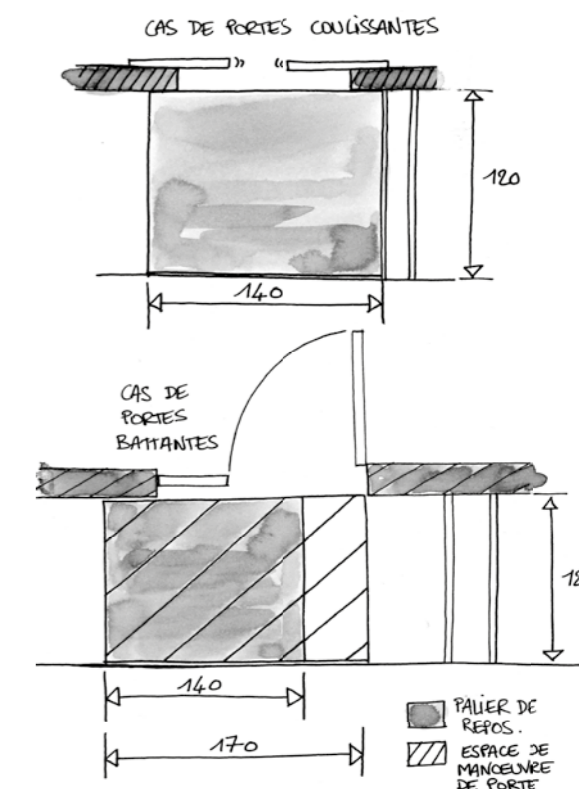
- L'aménagement de **ressauts successifs** est déconseillé car la répétitivité de l'obstacle que constitue le ressaut est très pénible pour les personnes en fauteuil roulant ; on préférera un plan incliné dont la pente est inférieure ou égale à 5%.



- R** Il est recommandé de prévoir un **palier de repos** tous les 10 m dès qu'une pente supérieure à 2% est aménagée sur une longue distance, sans attendre le seuil réglementaire de **5%**

- R** En cas de cheminement en pente présentant des **changements de direction** supérieurs à 45°, il est important qu'un palier de repos existe à chaque changement de direction.

- R** Sur les longs trajets, il est recommandé de prévoir des **appuis ischiatiques** (appuis de repos assis-debout) à une hauteur de 0,70 m environ. Cette fonction d'appui peut aussi être apportée par un mobilier urbain judicieusement choisi. Le long des cheminements extérieurs, des abris accessibles permettant de se protéger des intempéries sont également utiles.



Arrêté du 8 décembre 2014

Article 2

## b) Profil en travers

### Largeur de passage :

La largeur minimale du cheminement accessible est de **1,20 m** libre de tout obstacle, **sans préjudice des prescriptions prévues par le règlement de sécurité contre les risques d'incendie et de panique dans les établissements recevant du public.** Lorsqu'un rétrécissement ponctuel ne peut être évité, la largeur minimale du cheminement peut, sur une faible longueur, être comprise entre **0,90 m et 1,20 m** de manière à **permettre le passage** d'une personne en fauteuil roulant.

Lorsqu'un rétrécissement ponctuel ne peut être évité, la largeur minimale du cheminement peut, sur une faible longueur, être comprise entre **0,90 m et 1,20 m** de manière à **permettre le passage** d'une personne en fauteuil roulant.

### Dévers :

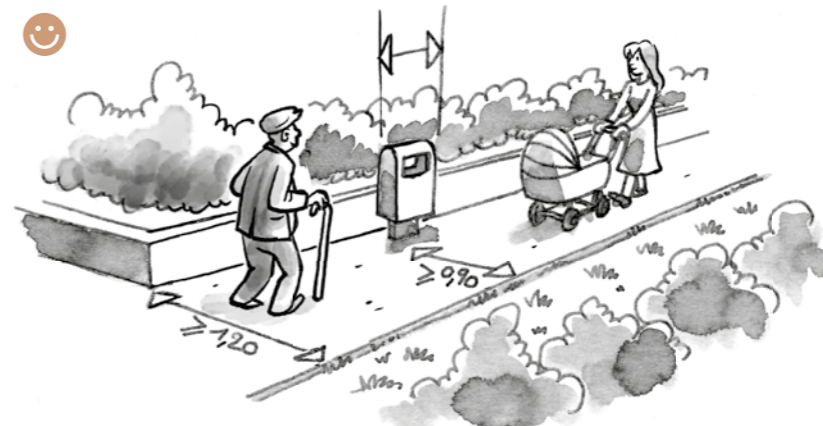
Le cheminement est conçu et mis en œuvre de manière à éviter la stagnation d'eau. Lorsqu'un dévers est nécessaire, il est inférieur ou égal à **3 %**.

## c) Espaces de manœuvre et d'usage pour les personnes circulant en fauteuil roulant

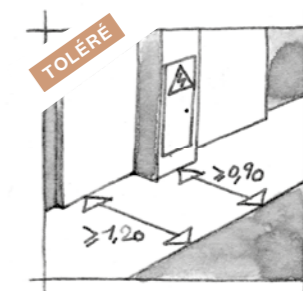
Un espace de manœuvre avec possibilité de demi-tour est nécessaire en chaque point du cheminement accessible où un choix d'itinéraire est donné à l'utilisateur. De même, un espace de manœuvre avec possibilité de demi-tour est nécessaire au droit du système de contrôle d'accès des portes d'entrée desservies par un cheminement accessible.

Un espace de manœuvre de porte est nécessaire de part et d'autre de chaque porte ou portillon situé le long du cheminement, à l'exception **des portes et des portillons automatiques coulissants dès lors qu'est prévue la détection de toute personne avant le passage de la porte et son passage de la porte en toute sécurité**, des portes et des portillons ouvrant uniquement sur un escalier et des portes des sanitaires, des douches et des **locaux** non adaptés.

- La largeur d'un cheminement se **mesure** entre les mains courantes, les garde-corps ou les bordures éventuels.
- R** Selon l'importance du flux d'utilisateurs sur le cheminement, une largeur supérieure à 1,20 m peut être nécessaire pour faciliter le croisement. Prévoir des élargissements ponctuels le long du cheminement répond à ce besoin.



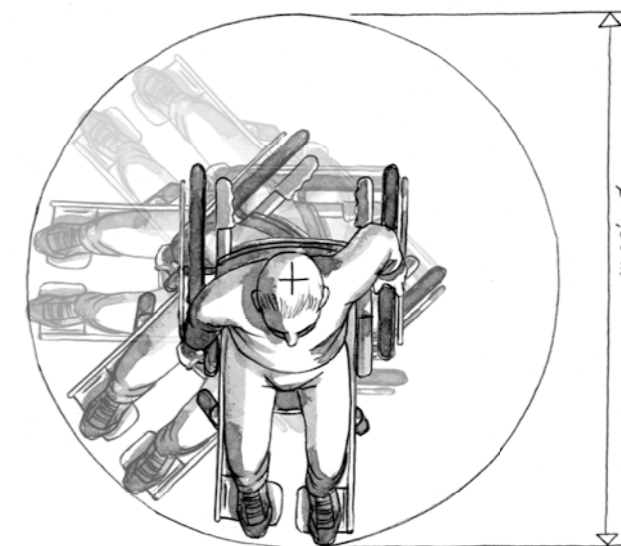
- La **réduction ponctuelle** admise doit être appréciée selon le contexte. Il s'agira notamment de prendre en compte la fréquentation du cheminement en question : celle-ci pourra dépendre de sa localisation à l'intérieur de l'ERP (proche de l'entrée principale ou plus excentré), de l'importance des bâtiments ou équipements qu'il dessert, et de la nature de l'établissement.
- Il est important d'éviter tout aménagement favorisant l'**installation ultérieure d'obstacles** même temporaires. Par exemple, les poteaux ou barrières où pourraient s'accrocher des véhicules à deux roues doivent être disposés suffisamment en-dehors du cheminement de **1,20 m**.



- Une pente ne constitue pas la seule solution pour éviter la **stagnation d'eau**. À titre d'exemple, un revêtement poreux mais non meuble y contribuera efficacement.
- R** En cheminement courant, il est souhaitable que la valeur du **dévers** ne dépasse pas 1 %.

- Le positionnement de l'**espace de manœuvre de porte** dépend du sens d'ouverture de la porte et de l'impératif d'atteinte de la poignée.
- Cet espace est destiné à permettre aux personnes en fauteuil roulant de manœuvrer et franchir une porte de façon **autonome** : il n'est donc pas nécessaire de part et d'autre des portes menant uniquement à un escalier, ou uniquement à un sanitaire, une douche ou une cabine d'habillage non adaptés.

- Afin d'éviter la fatigue, il est important que les personnes en fauteuil roulant n'aient pas à parcourir de trop longues distances avant de pouvoir faire demi-tour si elles n'ont pas pris la bonne direction ou si elles ne peuvent accéder au bâtiment.



Arrêté du 8 décembre 2014

Article 2

Un espace d'usage est nécessaire devant chaque équipement ou aménagement situé le long d'un cheminement afin d'en permettre l'atteinte et l'usage.  
Les caractéristiques dimensionnelles de ces différents espaces sont définies à l'annexe 2.

### 3° Sécurité d'usage

Le sol ou le revêtement de sol du cheminement accessible est non meuble, non glissant, non réfléchissant et sans obstacle à la roue.

Les trous et fentes situés dans le sol d'un cheminement accessible ont une largeur ou un diamètre inférieur ou égal à 2 cm.

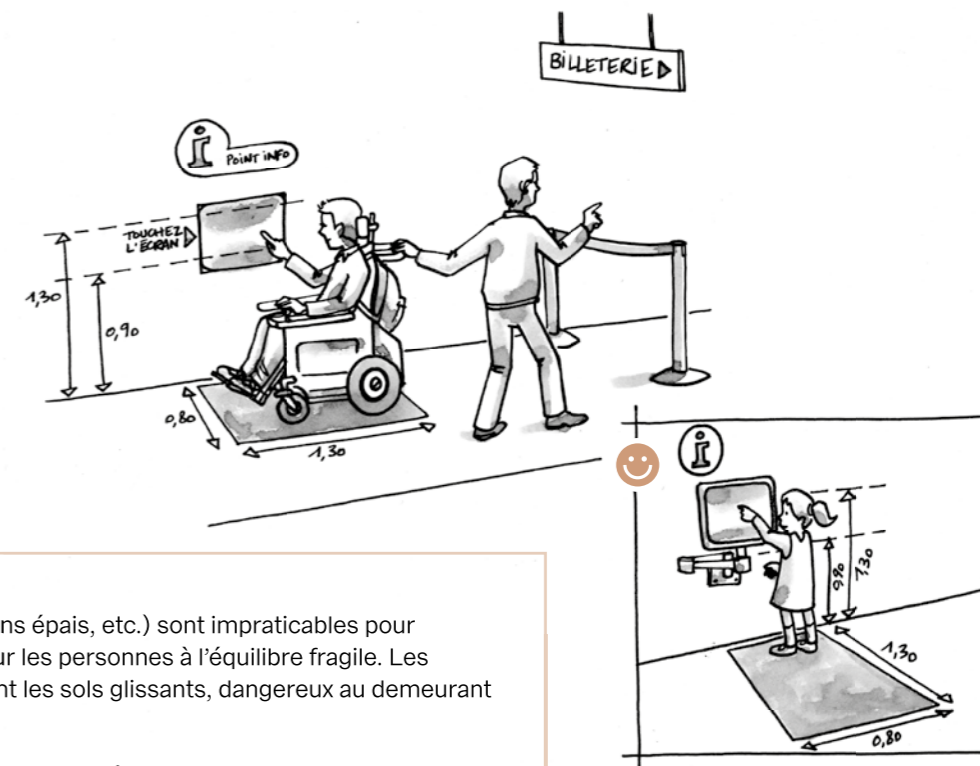
Un cheminement accessible est libre de tout obstacle. Afin d'être repérables **et d'éviter le danger de choc**, les éléments éventuels qui ne peuvent pas être mis en dehors du cheminement accessible doivent répondre aux exigences suivantes :

s'ils sont suspendus au-dessus du cheminement, un passage libre d'au moins 2,20 m de hauteur au-dessus du sol est prévu ;  
s'ils sont implantés sur le cheminement accessible, quelle que soit leur hauteur, ou en saillie latérale de plus de 15 cm sur le cheminement, un élément de contraste visuel par rapport à leur environnement immédiat et un rappel tactile ou un prolongement au sol est prévu.

**Afin d'être repérable et d'éviter le danger de choc, lors de leur installation ou lorsque des travaux sont réalisés sur le cheminement, les éléments suspendus en porte-à-faux ou en saillie latérale de plus de 15 cm qui ne peuvent pas être mis en dehors du cheminement accessible sont accompagnés d'un dispositif de détection permettant de prévenir du danger de choc.** Ce dispositif de détection est situé dans la zone de balayage d'une canne blanche, est **contrasté par rapport à son environnement immédiat, présente des angles arrondis et ne présente pas d'arête vive.**

Les caractéristiques techniques de ce dispositif sont décrites en annexe 4.

- Il s'agit des **équipements et aménagements** à l'usage du public.
- Le **positionnement** d'un espace d'usage dépend de l'équipement ou de l'aménagement concerné. **Lorsque l'usage de l'équipement nécessite un temps prolongé (ex : table d'orientation), la position de l'espace d'usage ne devra pas gêner la bonne circulation sur le cheminement.** Il pourra être nécessaire dans ce cas de positionner cet espace en dehors du cheminement.
- L'ensemble des équipements sur tout cheminement ouvert au public est visé par cet alinéa. En effet, l'espace d'usage garanti notamment que le sol soit horizontal au dévers près, ce qui permet aux personnes mal-marchantes ou aux appuis sans assurance de maintenir un bon équilibre pour l'atteinte et l'usage des équipements en toute sécurité.



- Les **sols meubles** (sable, graviers, cheminements enherbés, paillasons épais, etc.) sont impraticables pour les personnes en fauteuil roulant et présentent des risques de chute pour les personnes à l'équilibre fragile. Les personnes qui se déplacent à l'aide de cannes redoutent particulièrement les sols glissants, dangereux au demeurant pour l'ensemble de la population.
- Le caractère **« non glissant »** doit être apprécié à l'état « sec » du sol ou de son revêtement. La glissance d'un sol dépend des matériaux en contact (sol, chaussure, embout de canne, pneumatiques ...) et de l'interface entre les deux (eau, poussière, gravier ...). On évitera donc en extérieur les matériaux trop lisses susceptibles d'être très glissants lorsqu'ils sont mouillés (pluie ou intervention de nettoyage). Une attention particulière sera apportée aux revêtements en bois, qui peuvent être adaptés à un usage en extérieur en raison de leur imputrescibilité, mais s'avérer extrêmement glissants lorsqu'ils sont mouillés.
- Le caractère **« non réfléchissant »** doit être apprécié à l'état « sec » du sol ou de son revêtement.
- Les différences de relief du revêtement de sol sont très bien perçues par les personnes aveugles. Le **relief** ne doit cependant pas être trop accentué, au risque de devenir une gêne au balayage de la canne d'aveugle ou au déplacement d'une personne en fauteuil roulant ou marchant avec difficulté, voire un danger pour ces dernières.

- **Les trous et fentes (notamment grilles d'évacuation des eaux pluviales) peuvent être gênants, voire dangereux, pour la manipulation de la canne blanche, la circulation des poussettes, vélos et fauteuils roulants ou encore des personnes utilisant des cannes blanches.**

**R** Lorsque des fentes sont inévitables, il est important de les **positionner perpendiculairement** au cheminement afin de limiter le risque d'y coincer une roue de fauteuil roulant, de poussette ou de vélo.

**R** Il convient de remplacer notamment les tapis d'entrée et grilles de propreté dont la matière ou la dimension des mailles ou picots peut gêner la circulation en fauteuil roulant ou en poussette, le balayage de la canne des personnes mal ou non voyantes.

- **Les obstacles isolés** tels que bornes, poteaux, etc... doivent être autant que possible évités sur les cheminements et aux abords de ceux-ci. **S'ils ne peuvent l'être, il convient de respecter l'abaque de détection d'obstacles en annexe 5 du présent arrêté.**

**R** Il est souhaitable que les **barrières** comportent un élément bas en continu ou dont la discontinuité n'excède pas 0,40 m, situé à une hauteur de 0,40 maximum, pour être détectable par une canne d'aveugle.

**R** Il convient d'être vigilant lors du fonctionnement de l'établissement au danger de choc que peut causer un obstacle temporaire ou mobile. Un repérage temporaire est nécessaire.

• Les **passages de portes** ne sont pas considérés comme des obstacles suspendus.

• **Tout élément suspendu situé au dessus du cheminement à une hauteur inférieure à 2m20 et qui ne peut être déplacé (exemple : gaine de ventilation transversale au cheminement) doit faire l'objet d'une demande de dérogation pour l'un des motifs prévus par le R.111-19-10 du CCH.**



Arrêté du 8 décembre 2014

Article 2

**Afin de pouvoir être repérés et détectés par les personnes aveugles ou malvoyantes, le mobilier, les bornes et les poteaux remplacés ou installés lors de travaux concernant un cheminement, respectent les dispositions de l'annexe 5.**

Lorsqu'un cheminement accessible est bordé à une distance inférieure à 0,90 m par une rupture de niveau vers le bas d'une hauteur de plus de 0,40 m, un dispositif de protection est implanté afin d'éviter les chutes.

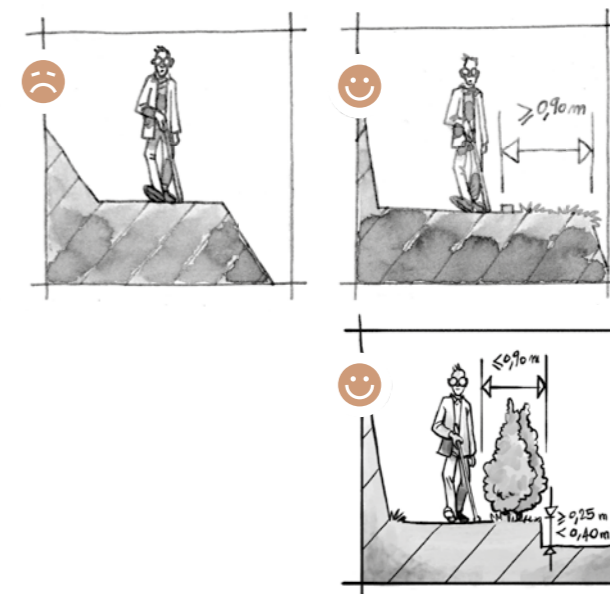
**En cas de travaux réalisés sur un cheminement accessible, lorsqu'il est bordé à une distance inférieure à 0,90 m par une rupture de niveau vers le bas d'une hauteur de plus de 0,25 m un dispositif de protection est implanté afin d'alerter les personnes du risque de chute.**

Lorsqu'un escalier est situé dans un espace de circulation, la partie située en dessous de 2,20 m, si elle n'est pas fermée, est visuellement contrastée, comporte un rappel tactile situé dans la zone de balayage d'une canne blanche et est réalisée de manière à prévenir les dangers de chocs pour des personnes aveugles ou malvoyantes.

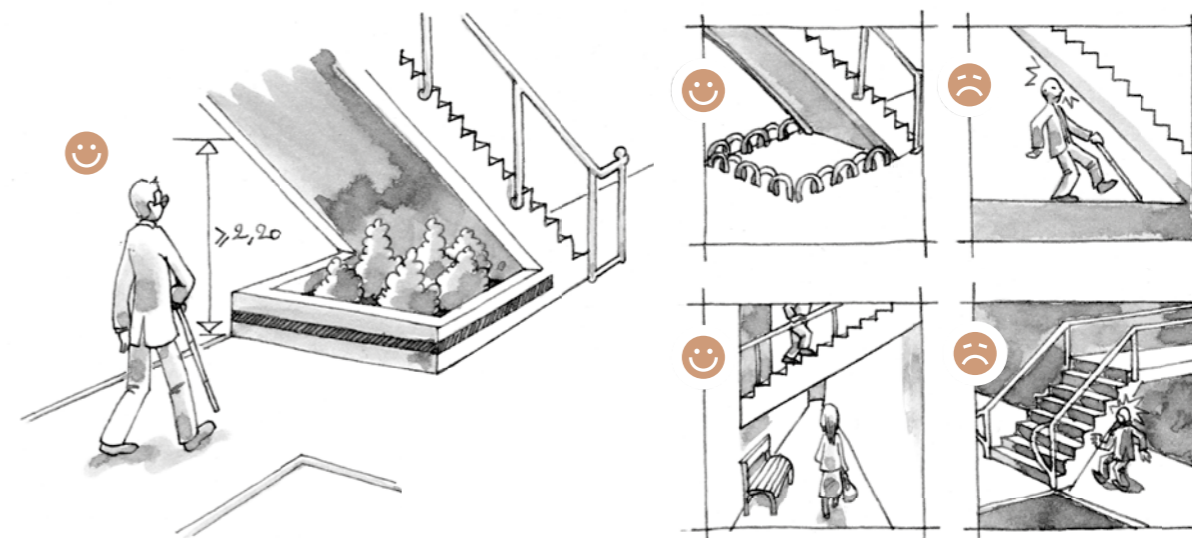
Les parois vitrées situées sur les cheminements ou en bordure immédiate de ceux-ci sont repérables par des personnes de toutes tailles à l'aide d'éléments visuels contrastés par rapport à l'environnement immédiat **et visibles de part et d'autre de la paroi.**

- En cas de **rupture de niveau** le long du cheminement (cheminement en remblai ou bordé par un fossé, par exemple), il est nécessaire de mettre en place **à partir de 0,25 cm** un élément éveillant l'attention d'une personne aveugle ou malvoyante afin de prévenir tout risque de chute, **telle qu'une bordure chasse-roue. À partir de 0,40 cm, il convient d'implanter un dispositif permettant d'éviter le risque de chute** : il peut s'agir par exemple d'une plantation robuste (haie, buisson,...), d'une clôture légère, d'une barrière. Dès qu'il existe une hauteur de chute d'au moins 1 m, la norme NFP 01.012 préconise l'installation d'un garde-corps dont elle définit les caractéristiques dimensionnelles.

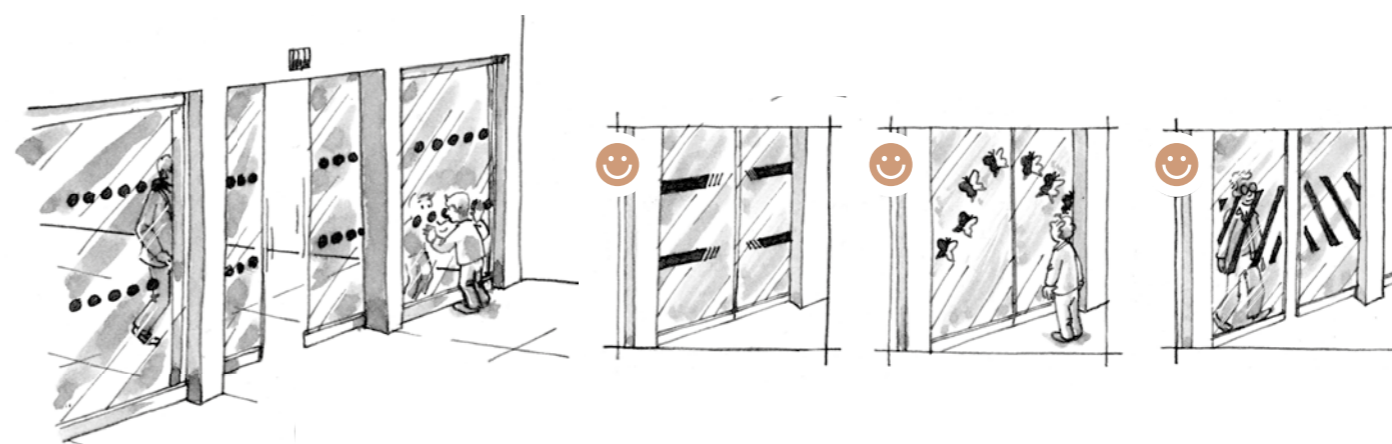
- R** Une **bordure chasse-roues** permet de surcroît à une personne en fauteuil roulant d'éviter le risque de sortir du cheminement.
- R** Il convient de **signaler** toute excavation ou dénivellation due à l'ouverture de travaux sur un cheminement par un obstacle bien visible et perceptible par une canne d'aveugle (élément comportant une partie basse située à une hauteur maximum de 0,40 m). **Et pour tous les usagers, signaler la zone de travaux et la protéger.**



- Lorsqu'un volume sous l'escalier est proche d'une circulation ou intégré dans un grand espace de circulation, une personne déficiente visuelle peut se blesser en heurtant l'escalier. Il est préférable que l'accès à un tel volume soit rendu impossible par un aménagement tel qu'une barrière ou des plantes, ou que ce volume soit encloué. Les chocs peuvent aussi intervenir latéralement sur le limon de l'escalier ou le garde-corps : il conviendra donc d'éviter toute saillie pouvant se révéler dangereuse en cas de choc.



- Les **éléments contrastés** sont collés, peints, gravés ou incrustés dans les vitrages.
- Il s'agit de ne pas se limiter à la seule porte vitrée mais d'étendre ces dispositifs à l'ensemble des vitrages situés en bordure immédiate des cheminements qui, faute de signalement suffisamment, pourraient ne pas être détectés par les personnes malvoyantes qui seraient alors tentées d'aller au droit de cette transparence risquant ainsi de se blesser.
- R** Il est recommandé de **disposer les motifs** à l'intérieur de deux bandes horizontales de 5 cm, situés respectivement à 1,10 m et 1,60 m de hauteur
- R** **Pour les personnes malvoyantes, il est plus confortable de limiter les éblouissements causés par les surfaces vitrées ou réfléchissantes ou brillantes en favorisant un fini mat.**



Arrêté du 8 décembre 2014

Article 2

Toute volée d'escalier comportant trois marches ou plus répond aux exigences applicables aux escaliers visées à l'article 7-1, à l'exception des dispositions concernant l'éclairage.  
Toute volée d'escalier comportant moins de trois marches répond aux exigences applicables aux escaliers visées au 2° du II de l'article 7-1, à l'exception de la disposition concernant l'éclairage.

**Lors de l'installation et du remplacement du dispositif d'éveil de la vigilance prévu à l'article 7-1, celui-ci respecte les dispositions décrites en annexe 7. Les spécifications de la norme NF P 98-351 : 2010 sont réputées satisfaisantes à ces exigences.**

Lorsqu'un cheminement accessible croise un itinéraire emprunté par des véhicules, **la co-visibilité entre les conducteurs des véhicules et les piétons est garantie afin de permettre à chacun de pouvoir évaluer la possibilité de franchir le croisement sans risque de collision.**

Pour cela, le cheminement comporte au droit de ce croisement :

- un élément permettant l'éveil de la vigilance des piétons. **En cas de travaux, il est installé un élément respectant les dispositions décrites en annexe 7. Les spécifications de la norme NF P 98-351 : 2010 sont réputées satisfaisantes à ces exigences ;**

- Un marquage au sol et une signalisation qui indiquent également aux conducteurs des véhicules qu'ils croisent un cheminement pour piétons.

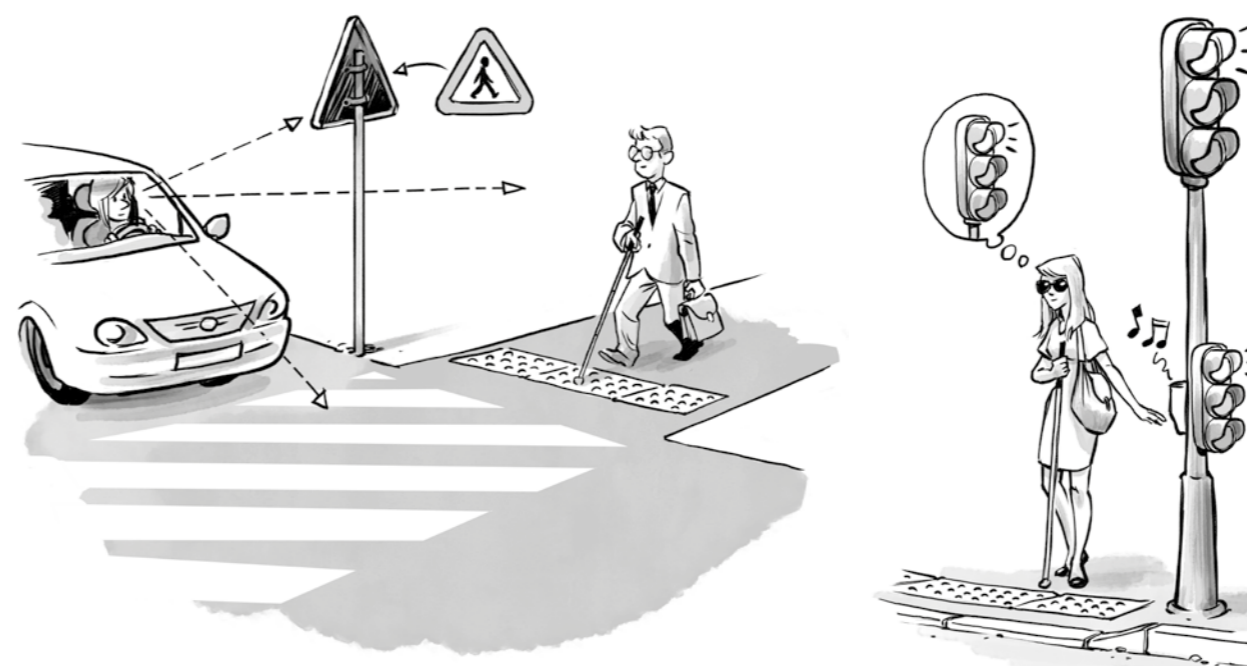
- **Si nécessaire et en cas de travaux, un dispositif complétant voire élargissant le champ de vision.**

Le cheminement accessible comporte un dispositif d'éclairage répondant aux exigences définies à l'article 14. **Lors de leur installation ou de leur renouvellement, les feux tricolores installés sur les espaces extérieurs de l'établissement sont équipés de répéteurs de phase respectant les dispositions décrites en annexe 8. Les spécifications de la norme NF S 32-002 : 2004 sont réputées satisfaisantes à ces exigences.**

**R** Pour limiter les risques de chute, l'installation d'une **main courante** est souhaitable dès qu'il existe une marche à franchir.

- Rappel du 2° II de l'art 7-1  
**Toute volée d'escalier, quelque soit le nombre de marches, doit donc comporter un dispositif d'éveil à la vigilance. Toute marche doit comporter un nez de marche et la première et la dernière marche doivent être pourvues d'une contremarche comme décrit à l'article 7-1. II. 2.**

- Cette règle n'est applicable que lorsque, sur le terrain de l'opération, un cheminement pour piétons et un itinéraire pour véhicules **clairement séparés** se croisent. Ce n'est pas le cas des espaces « partagés » de manière indifférenciée par les différents usagers, conçus pour que les véhicules roulent au pas lorsque des piétons sont présents.
- L'éveil de la vigilance concerne principalement les **personnes aveugles ou malvoyantes** et les **personnes sourdes ou malentendantes** qui peuvent être surprises et mises en danger par un véhicule qu'elles n'ont pas vu ou pas entendu. Le repérage du danger se fera par exemple par une signalisation, un contraste de couleur, de lumière ou de texture sur la zone de croisement, ou par l'implantation d'un dispositif d'élargissement du champ visuel (miroir convexe).





Arrêté du 8 décembre 2014

Article 3

## Article 3

Le présent article s'applique à tout parc de stationnement automobile intérieur ou extérieur à l'usage du public et dépendant d'un établissement recevant du public ou d'une installation ouverte au public, **ainsi qu'aux parcs de stationnement en ouvrage, enterrés ou aériens.**

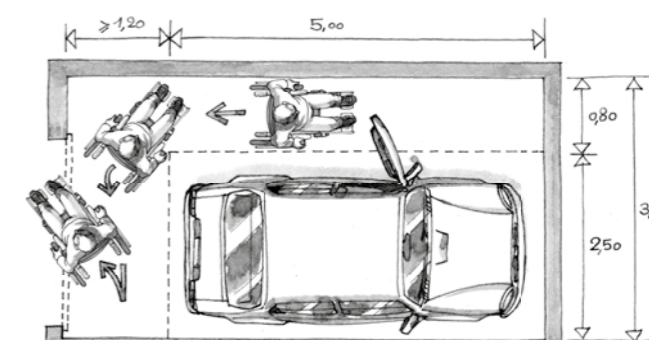
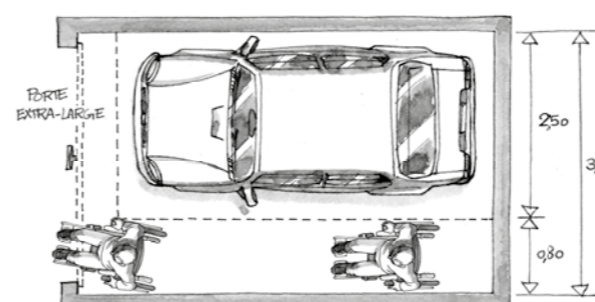
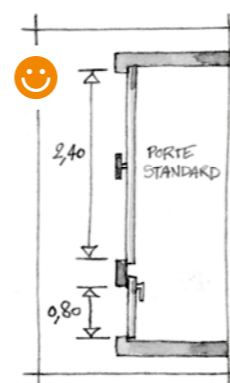
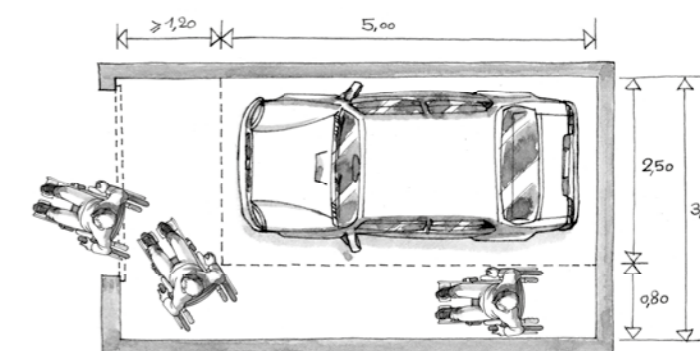
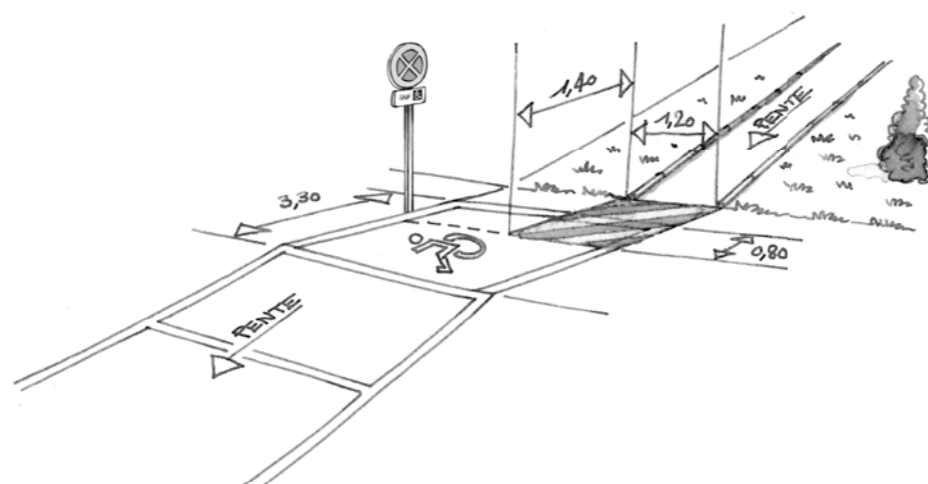
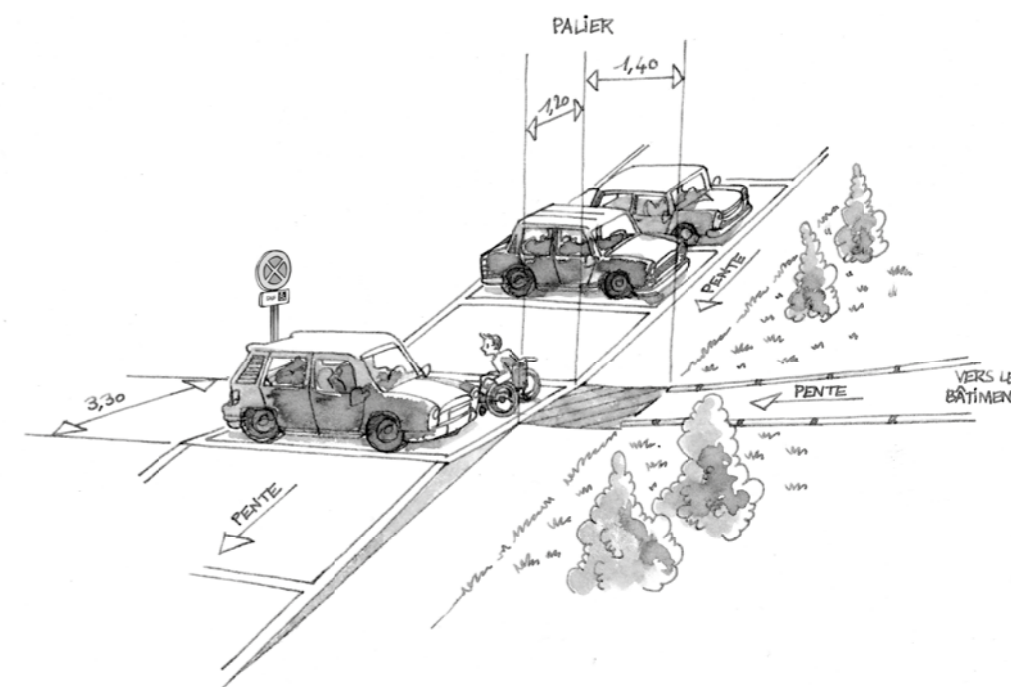
### I – Usages attendus

Tout parc de stationnement visé par le présent article comporte une ou plusieurs places de stationnement adaptées pour les personnes handicapées et réservées à leur usage.

**Une place de stationnement adaptée est aisément repérable par tous à partir de l'entrée du parc de stationnement, est positionnée, dimensionnée et équipée de façon à permettre aux personnes titulaires de la carte de stationnement pour personnes handicapées prévue à l'article L.241-3-2 du code de l'action sociale et des familles, et en particulier à une personne en fauteuil roulant ou à son accompagnateur, de stationner son véhicule au plus proche d'un cheminement accessible conduisant à une entrée ou d'une sortie accessible de l'établissement.**

Les places adaptées, quelle que soit leur configuration et notamment lorsqu'elles sont réalisées dans un volume fermé, sont telles qu'un usager en fauteuil roulant peut quitter l'emplacement une fois le véhicule garé. Les caractéristiques de ces places sont définies au II du présent article.

- Sans préjuger des configurations particulières, on peut considérer **deux cas types** :
  - (configuration la plus simple, à rechercher lors de la conception) pour sortir, l'usager dispose d'un **passage dans le prolongement de l'espace libre** qui a permis de descendre du véhicule : la personne en fauteuil roulant pourra quitter l'emplacement adapté sans contourner le véhicule garé.
  - pour sortir, l'usager devra **contourner** même partiellement le véhicule garé : il faut alors un espace libre d'au moins 1,20 m entre le véhicule et l'élément de fermeture pour permettre à une personne en fauteuil roulant de faire une manœuvre à angle droit jusqu'à l'ouverture. Étant donné que pour l'application de cette règle on considère des véhicules de longueur inférieure ou égale à 5 m, ceci implique donc, dans ce cas, une profondeur de garage minimale de 6,20 m.



Arrêté du 8 décembre 2014

Article 3

## II – Caractéristiques minimales

Les places adaptées pour les personnes handicapées dans des parcs de stationnement automobile répondent aux dispositions suivantes :

### 1° Situation

Les places de stationnement adaptées **nouvellement créées** sont localisées à proximité **d'une entrée, de la sortie accessible**, du hall d'accueil ou de l'ascenseur et reliées à ceux-ci par un cheminement accessible tel que défini selon les cas à l'article 2 ou à l'article 6 du présent arrêté à l'exception de la disposition relative au repérage et au guidage mentionnée au premier alinéa du 1° du II de l'article 2. **La borne de paiement est située dans un espace accessible. Dans les parcs de stationnement en ouvrage enterrés ou aériens, les places de stationnement adaptées et réservées aux personnes handicapées peuvent être concentrées sur les deux niveaux les plus proches de la surface.**

### 2° Repérage

**Dans le respect des prescriptions définies à l'annexe 3 concernant l'information et la signalisation**, les emplacements adaptés et réservés sont signalés. Chaque place adaptée destinée au public est repérée par un marquage au sol ainsi qu'une signalisation verticale

### 3° Nombre

Les places adaptées destinées à l'usage du public présentent au minimum 2% du nombre total de places prévues pour le public. Le nombre minimal de places adaptées est arrondi à l'unité supérieure. Au-delà de 500 places, le nombre de places adaptées, qui ne saurait être inférieur à 10, est fixé par arrêté municipal.

**R** Les cheminements à l'intérieur d'un parc de stationnement couvert sont assimilables à des circulations intérieures horizontales de parties communes, lesquelles ne sont pas soumises à l'obligation de guidage (cf article 5). Néanmoins, le guidage peut être manifestement nécessaire dans le cas de grands volumes, en particulier si l'usager ne connaît pas l'endroit. Ceci permet à chacun de repérer aisément le chemin vers la sortie.

**R** Les places de stationnement doivent se raccorder sans ressaut directement au cheminement accessible défini à l'article 2. Alors que les éléments de signalisation liés au repérage du cheminement accessible ne sont pas obligatoire, le dispositif de guidage entre les places de stationnement adaptées et le cheminement ou l'accès au bâtiment lui le demeure.

• Contrairement aux bâtiments d'habitation, une **double signalisation**, au sol et en hauteur, est obligatoire au droit des places dans les ERP. Ceci permet aux usagers, qui ne connaissent pas nécessairement les lieux, de pouvoir repérer facilement les places adaptées afin de pouvoir les utiliser (personnes handicapées) ou de veiller à les laisser libres (personnes valides).

**R** Le maître d'ouvrage est libre de choisir la façon de marquer la place de stationnement adaptée, à condition que ce marquage soit **visible** de loin et **compréhensible**. Toutefois, par souci de cohérence, il est utile de se rapprocher le plus possible des règles définies pour le stationnement sur la voirie, à savoir : marquage au sol blanc et symbole international sur la ligne de marquage ou à l'extérieur.

• Lorsque l'offre de stationnement pour visiteurs est répartie sur **plusieurs endroits**, et si chaque endroit ne comporte pas de places adaptées, il est nécessaire d'indiquer dès l'entrée sur la zone de stationnement la localisation des places adaptées.

• Si des places de stationnement à destination du rechargement des véhicules électriques sont réalisées, il est conseillé de proposer 2 % de ces places en stationnement adapté. Dans ce cas, toutes les dispositions seront prises pour permettre aux usagers circulant en fauteuil roulant de disposer d'un espace d'usage au droit de la borne de rechargement une fois le véhicule stationné.

Arrêté du 8 décembre 2014

Article 3

## 4° Caractéristiques dimensionnelles

Une place de stationnement adaptée correspond à un espace horizontal au dévers près, inférieur ou égal à 3 %.

La largeur minimale des places adaptées nouvellement créées est de 3,30 m **et leur longueur minimale est de 5 m.**

**Pour les places situées en épi ou en bataille, lorsque des travaux sont réalisés ou lorsque de nouvelles places sont créées, une sur-longueur de 1,20 m est matérialisée sur la voie de circulation des parcs de stationnement par une peinture ou une signalisation adaptée au sol afin de signaler la possibilité pour une personne en fauteuil roulant de sortir par l'arrière de son véhicule.**

Qu'elle soit à l'extérieur ou à l'intérieur du bâtiment, une place de stationnement adaptée se raccorde sans ressaut de plus de 2 cm au cheminement d'accès à l'entrée du bâtiment ou à l'ascenseur.

## 5° Atteinte et usage

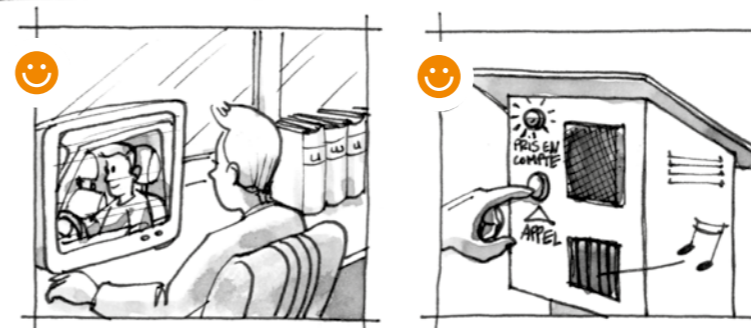
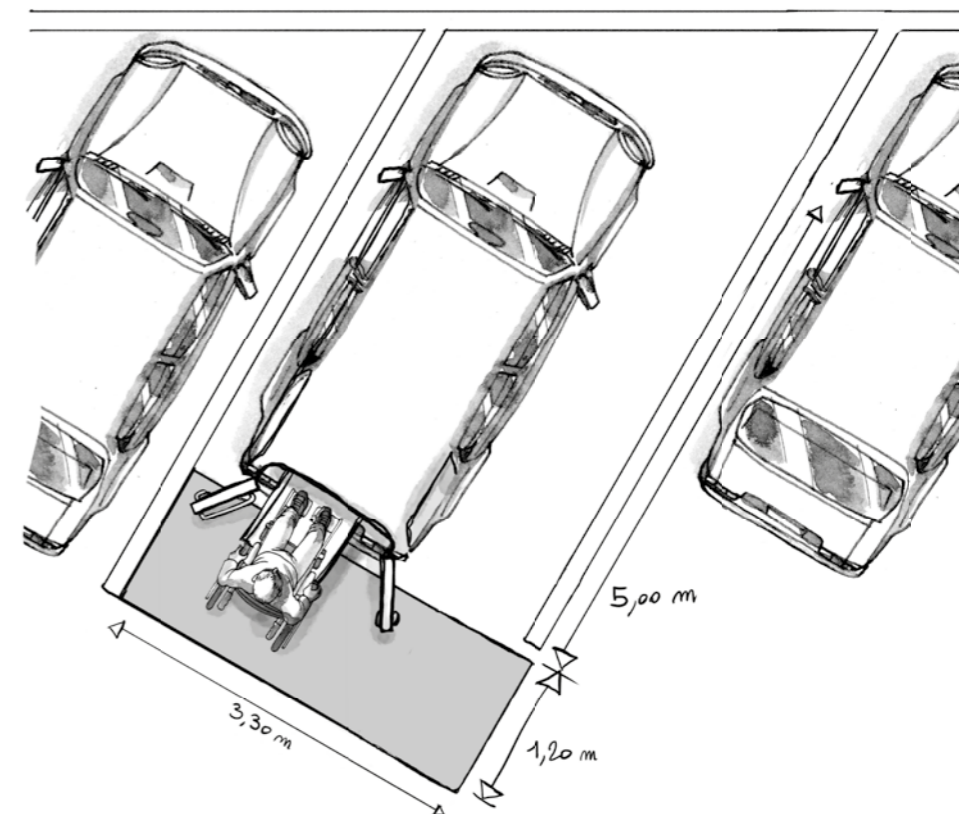
S'il existe un contrôle d'accès ou de sortie du parc de stationnement, le système permet à des personnes sourdes ou malentendantes ou à des personnes muettes de signaler leur présence au personnel et d'être informées de la prise en compte de leur appel. En particulier et en l'absence d'une vision directe de ces accès ou sorties par le personnel :

- tout signal lié au fonctionnement du dispositif d'accès est sonore et visuel ;
- les appareils d'interphonie sont munis d'un système permettant au personnel de l'établissement de visualiser le conducteur.

Lors de leur installation et de leur renouvellement, les appareils d'interphonie comportent :

- une boucle d'induction magnétique respectant les dispositions décrites en annexe 9. Les spécifications de la norme NF EN 60118-4 : 2007 sont réputées satisfaire à ces exigences.
- un retour visuel des informations principales fournies oralement.

- Les **dimensions** couramment retenues pour une place de stationnement ordinaire sont de 2,50 m X 5 m. Elles permettent d'accueillir la grande majorité des véhicules. La place adaptée doit offrir une surlargeur de 0,80 m, ce qui correspond à une largeur totale de :  $2,50\text{ m} + 0,80\text{ m} = 3,30\text{ m}$ .
- L'emplacement de 3,30 m de large **ne doit pas empiéter** sur une circulation piétonne ou automobile.
- Il est par ailleurs recommandé de prévoir une **hauteur minimale de passage** de véhicule de 2,15 m jusqu'aux places de stationnement adaptées pour en faciliter l'accès aux véhicules adaptés pour le transport des personnes en fauteuil roulant, souvent surélevés.
- Une fois descendue de son véhicule, une personne en fauteuil roulant doit pouvoir accéder sans difficultés au cheminement qui lui permet de rejoindre le bâtiment. La difficulté provient fréquemment d'un **écart de niveau** (ressaut) entre la place de stationnement et le cheminement d'accès au bâtiment.



Arrêté du 8 décembre 2014

Article 4

## Article 4

### I – Usages attendus

Le niveau d'accès principal à chaque bâtiment où le public est admis est accessible en continuité avec le cheminement extérieur accessible.

Tout dispositif visant à permettre ou restreindre l'accès au bâtiment ou à se signaler au personnel doit pouvoir être repéré et détecté, atteint et utilisé par une personne handicapée. L'utilisation du dispositif doit être la plus simple possible.

### II – caractéristiques minimales

Pour l'application du I du présent article, l'accès au bâtiment ou à des parties de l'établissement répond aux dispositions suivantes :

#### 1° L'accès est horizontal et sans ressaut.

Lorsqu'il ne peut être évité, un faible écart de niveau peut être traité par un ressaut à bord arrondi ou muni d'un chanfrein et dont la hauteur est inférieure ou égale à 2 cm. Cette hauteur peut être portée à 4 cm si le ressaut comporte sur toute sa hauteur une pente ne dépassant pas 33 %.

Lorsqu'une dénivellation ne peut être évitée, une rampe respectant les valeurs de pente indiquées au a du 2° du II de l'article 2 notamment lorsque cette rampe est en cours d'utilisation, est aménagée afin de la franchir.

Cette rampe est, par ordre de préférence :

- Une rampe permanente, intégrée à l'intérieur de l'établissement ou construite sur le cheminement extérieur de l'établissement ;
- une rampe inclinée permanente ou posée avec emprise sur le domaine public. L'espace d'emprise permet alors les manœuvres d'accès d'une personne en fauteuil roulant ;
- une rampe amovible, qui peut être automatique ou manuelle.

- Si l'entrée « principale » ne peut être rendue accessible par une quelconque solution, une autre entrée peut-être mise à disposition. Elle doit être signalée depuis l'entrée principale et ouverte à tous dans les mêmes conditions que l'entrée « principale ».
- Les caractéristiques minimales auxquelles doit répondre une rampe sont décrites dans la suite de cet article.

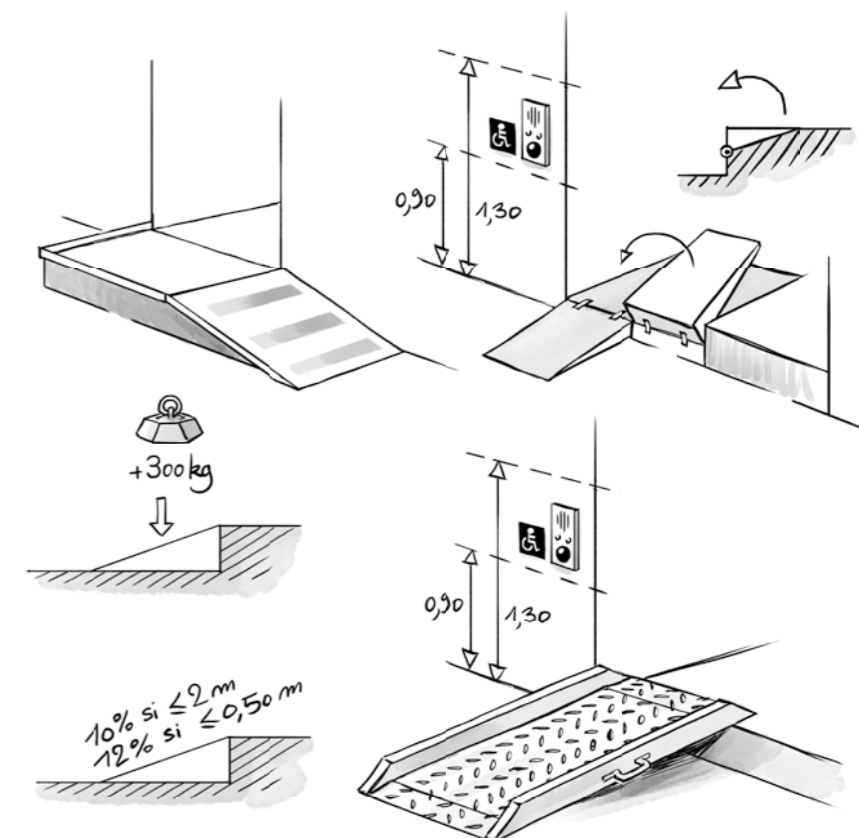
**R** Le tactile n'est pas préconisé pour les personnes malvoyantes et pour certaines personnes présentant un handicap cognitif. Dans le cas d'un système tactile, assurez-vous qu'il existe une solution équivalente complémentaire, par exemple, doublage message audio. Les menus déroulants ne sont pas recommandés non plus.

**R** Afin de limiter les risques de chute, en particulier de personnes mal ou non voyantes, mal-marchantes ainsi que vieillissantes, il peut être opportun d'encastrer les tapis d'entrée et grilles de propreté.

- La mention « par ordre de préférence » signifie que le pétitionnaire doit justifier des raisons pour lesquelles il n'a pas pu construire une rampe permanente intégrée (solution 1) voire posée (solution 2) pour mettre en œuvre la solution 3 (par exemple fourniture de la décision de la commune de refus d'autorisation d'occupation du domaine public avec ou sans emprise fixe au sol).

1. La rampe « permanente intégrée » peut être construite ou intégrée librement par le propriétaire/gestionnaire de l'établissement car entièrement incluse dans l'ERP (au sein du bâtiment ou en partie extérieure sur la parcelle de l'ERP).
2. La rampe inclinée « permanente ou posée » avec emprise sur le domaine public nécessite une demande d'occupation de la voirie ou un permis de stationnement. Elle peut être construite ou posée dans les conditions (dimensions, durée...) prévues par l'autorisation obtenue. Pour ne pas qu'elle devienne un obstacle à la circulation libre des usagers sur le trottoir, son installation doit maintenir sans danger le passage d'une personne sur le trottoir (largeur résiduelle minimum de 90 cm).
3. La rampe « amovible » est déployée (puis rétractée), ou mise en place (puis enlevée) à la demande. Elle ne reste pas en place en dehors des moments, généralement brefs, pendant lesquels elle est utilisée. À ce titre, elle ne nécessite pas d'autorisation d'occupation du domaine public. Le plan incliné étant installé sur demande par le personnel de l'établissement, la réalisation d'une aire de manœuvre de porte ou de tout autre espace horizontal au nu de la porte ne s'avère pas nécessaire.

**R** Lors de la réalisation de plans inclinés à l'entrée d'ERP existants, il convient de prévoir la présence de l'aire de manœuvre de la porte d'entrée le cas échéant (cf art. 10), ainsi qu'un palier de repos de 1.20 m x 1.40 m (en haut et en bas de la rampe – cf art. 2). Ce palier de repos est nécessaire au confort et à la sécurité d'un visiteur, en particulier en cas de non fonctionnement d'une porte automatique par exemple. Il est donc obligatoire y compris devant une porte automatique.



Arrêté du 8 décembre 2014

Article 4

Une rampe permettant de traiter un dénivelé présent à l'accès du bâtiment présente les caractéristiques suivantes :

- supporter une masse minimale de 300 kg,
- être suffisamment large pour accueillir une personne en fauteuil roulant,
- être non glissante,
- être contrastée par rapport à son environnement,
- être constituée de matériaux opaques.

Une rampe permanente ou posée ne présente pas de vides latéraux.

**Une rampe amovible est stable et assortie d'un dispositif permettant à la personne handicapée de signaler sa présence au personnel de l'établissement, tel qu'une sonnette.**

**Ce dispositif de signalement répond aux critères suivants :**

- être situé à proximité de la porte d'entrée,
  - être facilement repérable,
  - être visuellement contrasté vis-à-vis de son support,
  - être situé au droit d'une signalisation visuelle, tel qu'un panneau, pour expliciter sa signification,
  - comporter un système indiquant son bon état de fonctionnement, dans le cas d'une rampe amovible automatique,
  - être situé à une hauteur comprise entre 0,90 m et 1,30 m, mesurés depuis l'espace d'emprise de la rampe et à plus de 0,40 m d'un angle rentrant de parois ou de tout autre obstacle à l'approche d'un fauteuil roulant.
- L'utilisateur est informé de la prise en compte de son appel. Les employés de l'établissement sont formés à la manipulation et au déploiement de la rampe amovible.

## 2° Repérage

Les entrées principales du bâtiment sont facilement repérables et détectables par des éléments architecturaux ou par un traitement utilisant des matériaux différents ou visuellement contrastés.

**S'il est prévu, le numéro ou la dénomination du bâtiment est situé à proximité immédiate de la porte d'entrée.**

Tout dispositif visant à permettre ou restreindre l'accès au bâtiment ou à se signaler au personnel est facilement repérable visuellement par un contraste visuel ou une signalétique répondant aux exigences définies à l'annexe 3, et n'est pas situé dans une zone sombre

- Quel que soit le type de rampe mise en œuvre, il conviendra de respecter la règle fonctionnelle d'accès à angle droit ( $L1 + L2 > 2m$ ) notamment entre le nez de bordure du trottoir et l'extrémité du plan incliné, garantissant l'usage du plan incliné par une personne en fauteuil roulant ou une poussette.
- Ⓡ Il est souhaitable que compte tenu de la largeur d'un fauteuil roulant type retenu par la réglementation et dont les caractéristiques figurent en annexe 1 de l'arrêté du 8 décembre 2014, la largeur d'un plan incliné ne soit pas inférieure à 80 cm.

- La notion de « vide latéral » doit s'entendre par le remplissage de la partie latérale située sous la rampe afin d'en faciliter la détection, notamment par une canne d'aveugle et de limiter les chutes. La rampe ne doit pas nécessairement comporter de bordure chasse-roue. Seules les rampes permanentes et les rampes posées (qu'elles aient ou non une emprise sur le domaine public – cas 1 et 2) sont concernées par cette mesure. Les rampes amovibles, qu'elles soient automatiques ou manuelles, peuvent présenter des vides en partie latérale car elles ne sont dépliées que de manière brève.

- Ⓡ Il est souhaitable que **tous les accès courants** au bâtiment respectent cette exigence.
- La « **lisibilité** » du bâtiment, et en premier lieu un marquage clair de ses entrées, contribue pleinement à la qualité architecturale. Des entrées facilement repérables, fondamentales pour les malvoyants et les personnes déficientes mentales, profitent également à l'ensemble des usagers.

Arrêté du 8 décembre 2014

Article 4

### 3° Atteinte et caractéristiques minimales

Les systèmes de communication entre le public et le personnel ainsi que les dispositifs de commande manuelle mis à la disposition du public répondent aux exigences suivantes :

- être situés à plus de 0,40 m d'un angle rentrant de parois ou de tout autre obstacle à l'approche d'un fauteuil roulant ;
- être situés à une hauteur comprise entre 0,90 m et 1,30 m.

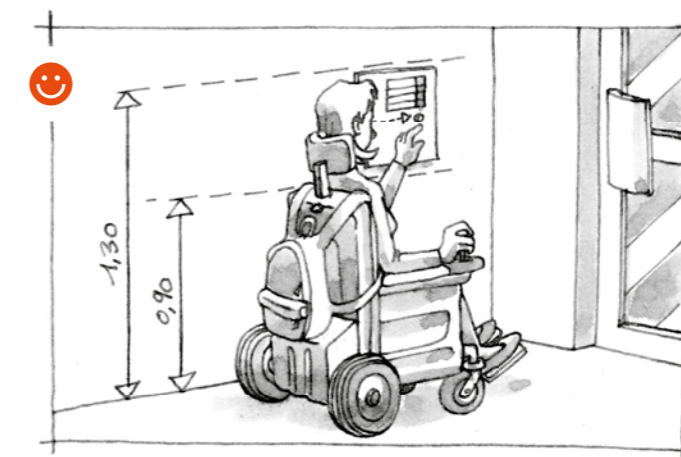
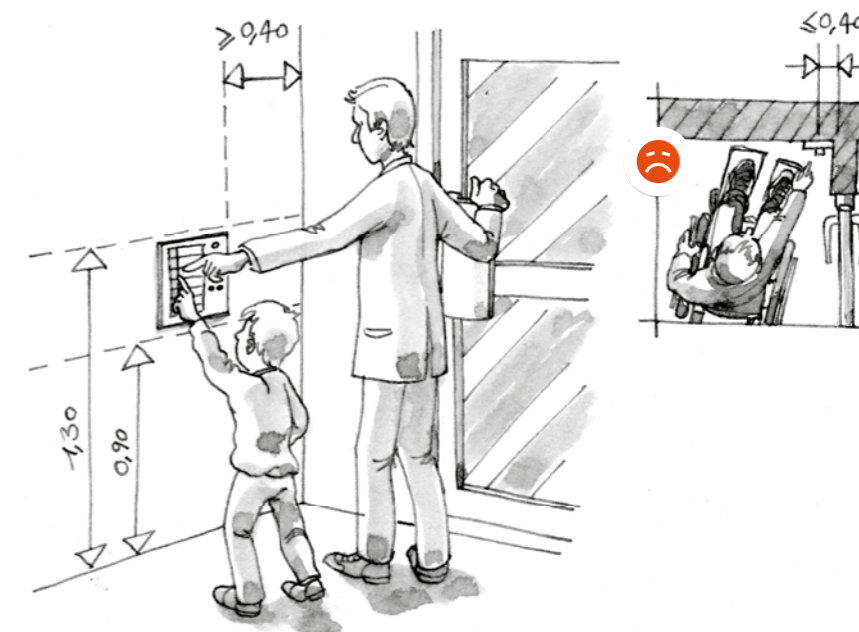
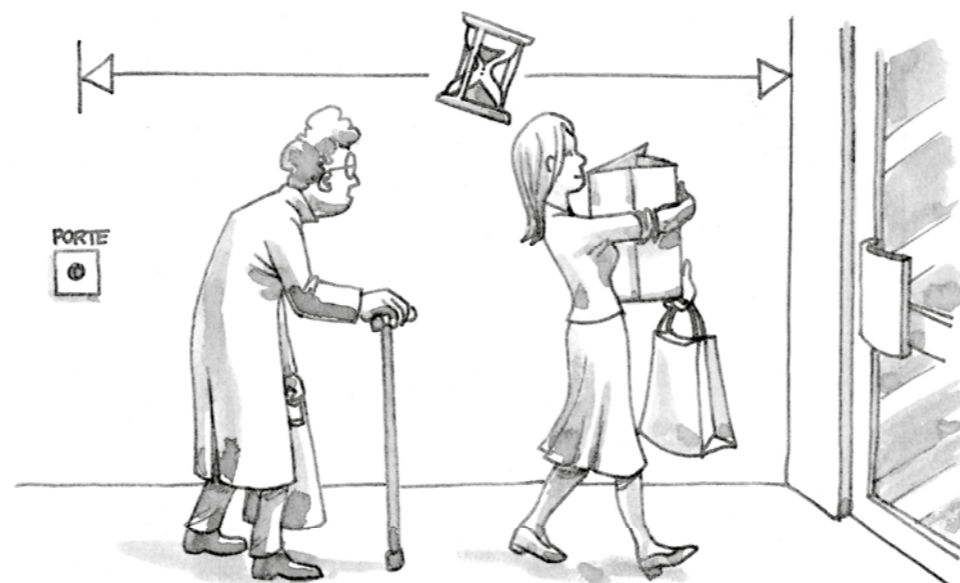
Le système d'ouverture des portes est utilisable en position « debout » comme en position « assis ».

Lorsqu'il existe un dispositif de déverrouillage électrique, il permet à toute personne à mobilité réduite d'atteindre la porte et d'entamer la manœuvre d'ouverture avant que la porte ne soit à nouveau verrouillée. Le bouton de déverrouillage de la porte présente un contraste visuel et tactile par rapport à son environnement.

- Dans certains types d'ERP, l'accès au bâtiment peut passer par une étape de **communication avec le personnel**.
- D'une façon générale, il est important d'éviter les systèmes nécessitant des **enchaînements de manipulations** complexes ou rapides.
- Sont concernés ici toutes les **commandes à actionner** (claviers, interrupteurs), ainsi que les éléments permettant d'échanger des informations (écrans, haut-parleurs, microphones). Il doit être possible de s'en approcher au plus près afin de pouvoir :
  - pour une personne en fauteuil roulant, effectuer les manipulations, fournir et recevoir les informations en position « assis »
  - pour une personne malvoyante, pouvoir distinguer les informations affichées

- Cette exigence est réputée satisfaite dès lors que le système d'ouverture de porte respecte les dispositions relatives à **l'atteinte** et à **l'usage** décrites au 2 de l'article 10.

- Deux principes permettent de satisfaire cette exigence : une **proximité** entre la commande d'ouverture et la poignée de porte, ou un **temps de déverrouillage** suffisamment long.
- Il n'est pas possible de donner une indication précise de temps. Le **temps nécessaire** peut varier fortement selon la configuration des lieux. À titre d'exemple, l'exigence est réputée satisfaite si le système est doté d'une possibilité de réglage de la temporisation à l'occasion d'une intervention technique de base.



Arrêté du 8 décembre 2014

Article 4

Les éléments d'information relatifs à l'orientation dans le bâtiment répondent aux exigences définies à l'annexe 3.

Tout signal lié au fonctionnement d'un dispositif d'accès est sonore et visuel.

S'il existe un contrôle d'accès à l'établissement, le système permet à des personnes sourdes ou malentendantes ou à des personnes muettes de signaler leur présence au personnel et d'être informées de la prise en compte de leur appel. En particulier et en l'absence d'une vision directe de ces accès par le personnel, les appareils d'interphonie sont munis d'un système permettant au personnel de l'établissement de visualiser le visiteur.

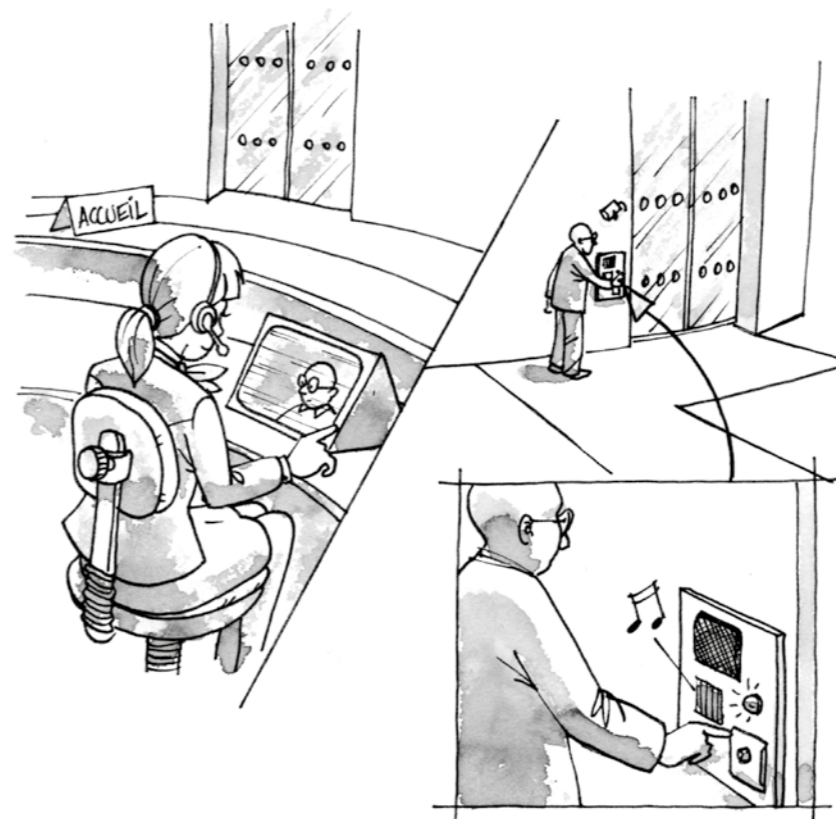
Lors de leur installation ou de leur renouvellement, les appareils d'interphonie comportent :

- une boucle d'induction magnétique respectant les dispositions décrites en annexe 9. Les spécifications de la norme NF EN 60118-4 : 2007 sont réputées satisfaire à ces exigences.
- un retour visuel des informations principales fournies oralement.

- À titre d'exemple, il peut s'agir :
  - du fonctionnement du **dispositif de communication** (informations du type : « l'appel a bien été envoyé », « l'appel a bien été reçu par le personnel », données sous forme visuelle)
  - du fonctionnement de la **gâche électrique** (information donnée sous forme visuelle, et rappel sonore si le bruit de fonctionnement du système est trop faible)
- Ces **informations** sonores (par haut parleur) et visuelles (témoin lumineux, par exemple) doivent être audibles et visibles aussi bien debout qu'assis.



- Un tel système doit permettre au personnel de pouvoir **visualiser** des personnes de toutes tailles (utilisation d'une caméra judicieusement placée et orientée, d'une caméra à champ large, ou de plusieurs caméras).  
**Dans certains cas, l'installation d'un miroir permettant la vue directe de l'entrée par le personnel d'accueil peut être une solution adéquate.**



Arrêté du 8 décembre 2014

Article 5

## Article 5

### I – Usages attendus

Tout aménagement, équipement ou mobilier situé au point d'accueil du public et nécessaire pour accéder aux espaces ouverts au public, pour les utiliser et pour les comprendre, doit pouvoir être repéré, atteint et utilisé par une personne handicapée.

Lorsqu'il y a plusieurs points d'accueil à proximité l'un de l'autre, l'un au moins d'entre eux est rendu accessible dans les mêmes conditions d'accès et d'utilisation que celles offertes aux personnes valides, est prioritairement ouvert et est signalé de manière adaptée dès l'entrée. En particulier, **le dispositif d'accueil bénéficie d'une ambiance visuelle et sonore adaptée.** Ainsi, toute information strictement sonore nécessaire à l'utilisation normale du point d'accueil fait l'objet d'une transmission par des moyens adaptés ou est doublée par une information visuelle.

Les espaces ou équipements destinés à la communication font l'objet d'une qualité d'éclairage renforcée.

### II – Caractéristiques minimales

Pour l'application du I du présent article, les aménagements et équipements accessibles destinés à l'accueil du public répondent aux dispositions suivantes :  
Les banques d'accueil et mobiliers en faisant office sont utilisables par une personne en position « debout » comme en position « assis » **et permettent la communication visuelle de face, en évitant l'effet d'éblouissement ou de contre jour dû à l'éclairage naturel ou artificiel**, entre les usagers et le personnel. Lorsque des usages tels que lire, écrire ou utiliser un clavier sont requis, une partie au moins de l'équipement présente les caractéristiques suivantes :

- une hauteur maximale de 0,80 m ;
- un vide en partie inférieure d'au moins 0,30 m de profondeur, 0,60 m de largeur et 0,70 m de hauteur permettant le passage des pieds et des genoux d'une personne en fauteuil roulant.

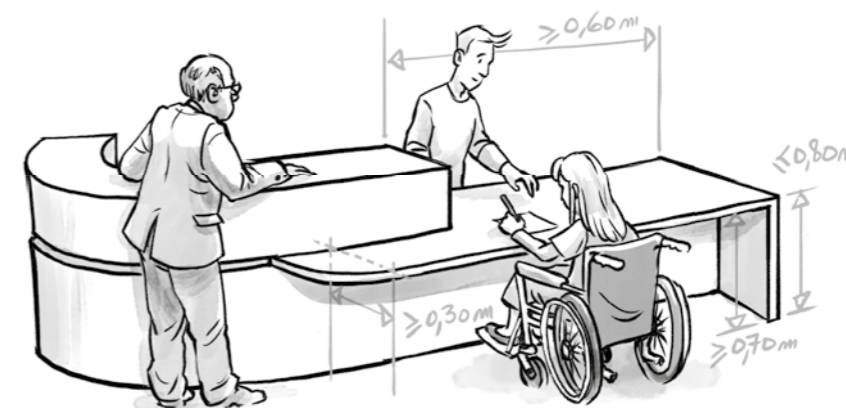
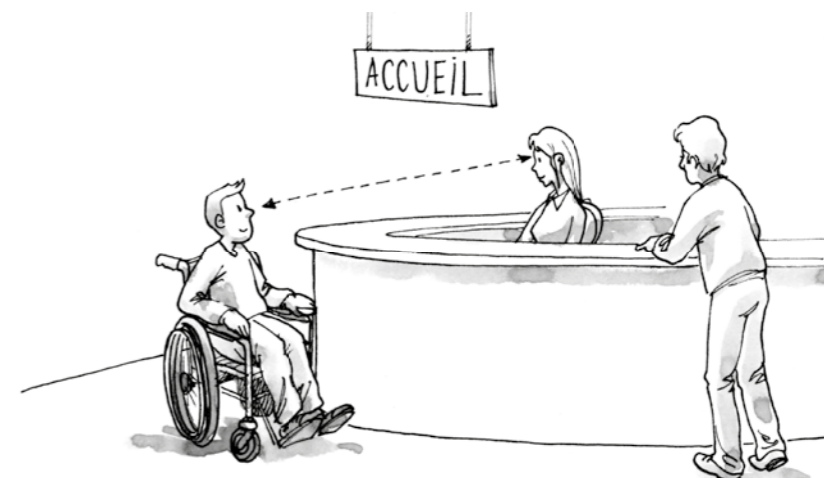
**La disposition relative au vide en partie inférieure ne s'applique pas dès lors qu'un des points d'accueil est situé à un étage ou niveau non desservi par un ascenseur ou un élévateur.**

- **L'accueil** fait l'objet d'un article spécifique pour les ERP tant il revêt une importance essentielle pour l'accès au bâtiment et aux prestations qui y sont délivrées. Qu'un usager soit handicapé ou non, la qualité de sa prise d'information initiale, soit par la réception d'indications sonores ou visuelles, soit au moyen d'échanges directs avec le personnel de l'établissement, est déterminante pour l'ensemble des actions qu'il réalisera par la suite dans cet établissement. Au-delà de l'accessibilité purement physique de l'espace d'accueil, régie par le code de la construction et de l'habitation, c'est l'organisation complète et le fonctionnement du système d'accueil qu'il convient d'analyser au regard de l'accessibilité.

- **Dans une boutique, si le poste caisse-emballage n'est doublé d'aucun poste d'accueil et est également utilisé pour accueillir, orienter et renseigner le public, alors il constitue un « point d'accueil » au sens de cet article.**

- Le **renforcement de la qualité de l'éclairage** ne se traduit pas nécessairement par une augmentation de la valeur d'éclairage, mais peut par exemple passer par une attention particulière portée au choix et à la disposition des luminaires, ou à la couleur de la lumière.
- Une attention particulière sera portée afin d'éviter les situations de contre-jour pour permettre aux usagers mal ou non entendants une meilleure lecture labiale.

- **R** Une tablette rapportée sur le mobilier d'accueil peut ne pas répondre de manière satisfaisante à l'objectif car elle ne permet pas un plein usage de part ses dimensions, et elle peut représenter un obstacle sur le cheminement.
- Une attention particulière doit être apportée à l'aménagement de parties de guichets surbaissés, et, en cas d'incompatibilité avec d'éventuelles règles de sécurité, une dérogation doit être demandée.





Arrêté du 8 décembre 2014

Article 5

Lorsque l'accueil est sonorisé **et en cas de renouvellement ou lors de l'installation d'un tel système**, celui-ci est équipé d'un système de transmission du signal acoustique par induction magnétique, **respectant les dispositions décrites en annexe 9. Les spécifications de la norme NF EN 60118-4 : 2007 sont réputées satisfaire à ces exigences.** Ce système est signalé par un pictogramme.

**Les accueils des établissements recevant du public remplissant une mission de service public ainsi que des établissements recevant du public de 1<sup>er</sup> et 2<sup>e</sup> catégories sont équipés obligatoirement d'une telle boucle d'induction magnétique.**

Les postes d'accueil comportent un dispositif d'éclairage répondant aux exigences définies à l'article 14.



- L'exigence de boucle d'induction magnétique à l'accueil s'applique à tous les ERP remplissant une mission de service public, quel qu'en soit la catégorie, ainsi qu'aux ERP de 1<sup>er</sup> et de 2<sup>e</sup> catégorie et ce y compris si l'accueil n'est pas préalablement sonorisé.
- Pour les guichets, il existe des systèmes autonomes ne nécessitant pas de sonorisation préalable.

- L'objectif est, notamment, de **faciliter la lecture sur les lèvres** pour les personnes ayant des difficultés d'audition.

Arrêté du 8 décembre 2014

Article 6

## Article 6

### I - Usages attendus

Les circulations intérieures horizontales sont accessibles et sans danger pour les personnes handicapées. Les principaux éléments structurants du cheminement sont repérables par les personnes ayant une déficience visuelle. Les personnes handicapées peuvent accéder à l'ensemble des locaux ouverts au public et en ressortir de manière autonome

### II – Caractéristiques minimales

Les circulations intérieures horizontales répondent aux exigences applicables au cheminement extérieur accessible visées à l'article 2, à l'exception des dispositions concernant :

- l'aménagement d'espaces de manœuvre avec possibilité de demi-tour, **ainsi que les espaces de manœuvre de porte pour une personne circulant en fauteuil roulant dans les étages non accessibles aux personnes circulant en fauteuil roulant ;**

- le repérage et le guidage ;
- le passage libre sous les obstacles en hauteur, qui est réduit à 2 m dans les parcs de stationnement.

**R** Dans les longues circulations, ou le long des files d'attente, il est recommandé de prévoir des appuis ischiatiques (appuis de repos assis-debout) à une hauteur de 0,70 m environ. Ces derniers peuvent être avantageusement utilisés par des personnes âgées ou fatiguées.

- L'aménagement d'un espace **de manœuvre avec possibilité de demi-tour** n'est pas obligatoire dans une **circulation intérieure** afin de ne pas imposer de largeur de couloir de 1,50 m. **Pour ce qui est des espaces de manœuvre de porte et d'usage, ils ne sont pas obligatoires dans les étages non accessibles aux personnes circulant en fauteuil roulant (art.1).**

**R** Cependant, il est conseillé de prévoir un **élargissement du cheminement** à certains endroits plus fréquentés de manière à favoriser la fluidité des circulations, améliorer la lisibilité de l'espace et permettre à une personne en fauteuil roulant de faire demi-tour.

**R** Les circulations intérieures ne constituent généralement pas des espaces suffisamment grands pour nécessiter un **guidage** des personnes aveugles ou malvoyantes. Lorsque des cas de grands volumes se présentent (halls d'établissements de grande taille, par exemple) ainsi que dans des bâtiments comportant des circulations longues et/ou multiples (halls d'exposition, gares de transports collectifs), il est très fortement recommandé d'appliquer les dispositions sur le repérage et le guidage prévues pour les cheminements extérieurs.

Arrêté du 8 décembre 2014

Article 6

Sous réserve que le maître de l'ouvrage fournisse un plan correspondant au respect de la largeur de 1,20 m mentionnée à l'article 2 dans les circulations horizontales de l'établissement, des allées structurantes ainsi que les autres allées pourront être mises en place selon les caractéristiques suivantes, sans préjudice des dispositions prévues par le règlement de sécurité contre les risques d'incendie et de panique dans les établissements recevant du public :

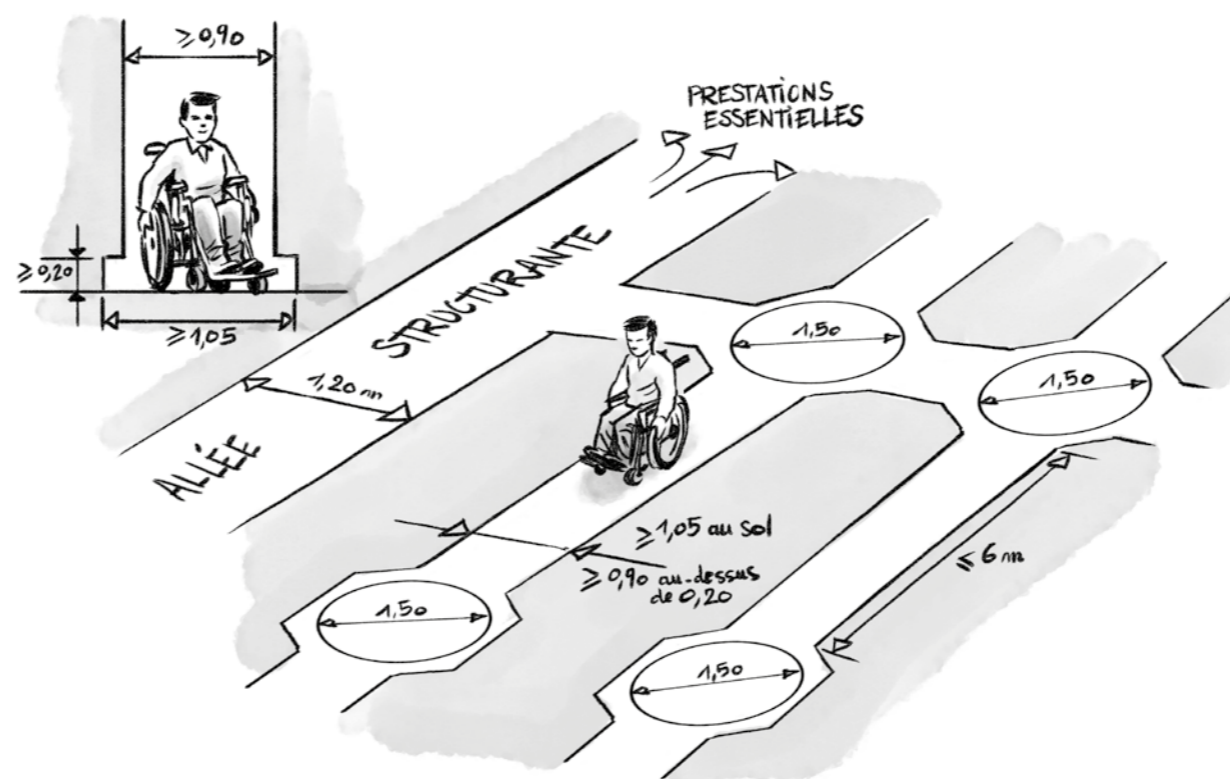
- Les allées structurantes ont une largeur de 1,20 m et permettent à une personne en fauteuil roulant d'accéder depuis l'entrée aux prestations essentielles de l'établissement tels que les caisses, ascenseurs et autres circulations verticales, sanitaires adaptés, cabines d'essayage adaptées, meubles d'accueil, photocopieurs, bacs de recyclage, bornes de lecture de prix, balances des fruits et légumes. Dans les restaurants et les débits de boisson, les allées structurantes donnent au minimum l'accès depuis l'entrée aux places accessibles aux personnes en fauteuil roulant et aux sanitaires adaptés ;

- Les autres allées ont une largeur de 1,05 m au sol au minimum et de 0,90 m au minimum à partir d'une hauteur de 0,20 m par rapport au sol.

- Des espaces de manœuvre avec possibilité de demi-tour sont positionnés tous les 6 m au maximum ainsi qu'au croisement entre deux allées.

Dans les restaurants et les débits de boisson, les autres allées ont une largeur au moins égale à 0,60 m.

- L'usage collectif des files d'attente (self, restaurant scolaire, guichets, etc.) et la fonction « cheminement » les apparentent à des circulations. Il convient de les considérer comme des allées structurantes. La largeur permet de se croiser ou de cheminer côte-à-côte y compris avec un usager en fauteuil roulant. Elle permet aussi, pour une personne en fauteuil roulant, de suivre un cheminement qui change de direction ou encore d'accéder à une porte située latéralement. Dans un cas de cheminement à un seul sens de circulation, en file indienne et sans changement de direction, une largeur réduite à 0,90 m peut être suffisante. Par contre s'il faut effectuer un changement de direction il convient d'appliquer la règle empirique «  $L1 + L2 > 2,00$  m » ; et si l'usage normal permet d'avancer côte-à-côte il faut alors offrir une largeur d'au moins 1,20 m dans l'existant.



Arrêté du 8 décembre 2014

Article 7

## Article 7

Les circulations intérieures verticales répondent aux dispositions suivantes :

Toute dénivellation des circulations horizontales supérieure ou égale à 1,20 m détermine un niveau décalé considéré comme un étage. Lorsque le bâtiment comporte un ascenseur, tous les étages comportant des locaux ouverts au public sont desservis.

Lorsque l'ascenseur, l'escalier ou l'équipement mobile n'est pas visible depuis l'entrée ou le hall du niveau principal d'accès au bâtiment, il y est repéré par une signalisation adaptée répondant aux exigences définies à l'annexe 3. Lorsqu'il existe plusieurs ascenseurs, escaliers ou équipements desservant de façon sélective les différents niveaux, cette signalisation aide l'utilisateur à choisir l'ascenseur, l'escalier ou l'équipement mobile qui lui convient. Pour les ascenseurs, cette information figure également à proximité des commandes d'appel. **Le numéro ou la dénomination de chaque étage desservi par un ascenseur est accessible sur chaque palier, à proximité de l'ascenseur, par une signalétique en relief visuellement contrastée par rapport à son environnement immédiat et fixée de telle sorte qu'une personne présentant une déficience visuelle puisse détecter sa signification par le toucher.**

### 1 : Escaliers

#### I. Usages attendus

Les escaliers doivent pouvoir être utilisés en sécurité par les personnes handicapées y compris lorsqu'une aide appropriée est nécessaire. La sécurité des personnes est assurée par des aménagements ou équipements facilitant notamment le repérage des obstacles et l'équilibre tout au long de l'escalier

#### II. Caractéristiques minimales

Les escaliers ouverts au public dans des conditions normales de fonctionnement répondent aux dispositions suivantes, que le bâtiment comporte ou non un ascenseur, **un élévateur, un escalier mécanique ou un plan incliné mécanique :**

##### 1° Caractéristiques dimensionnelles

La largeur minimale entre mains courantes est de **1 m**.

- Toute personne doit pouvoir **repérer à l'avance l'itinéraire** qu'elle doit suivre pour optimiser ses déplacements. Ceci est particulièrement important pour des personnes à mobilité réduite. Une signalétique efficace leur est indispensable et profite en même temps à l'ensemble des usagers.

- **R** Un repérage par couleur ou un repérage par symboles géométriques pour chaque étage est une solution adaptée. Le rappel des couleurs ou des symboles peut être déployé sur les plans à l'accueil et à chaque étage, sur les tables d'orientation multi-sensorielle, sur les bornes interactives, sur les panneaux de signalétique, sur la barre « identification des étages » des ascenseurs, sur les badges, et sur les portes en plus, de l'écriture. Ce repérage apporte une qualité d'usage pour tous, et notamment pour certaines personnes âgées ou atteintes d'un handicap cognitif.

- Ces exigences concernent **tous les escaliers desservant des locaux ouverts au public**. Les escaliers desservant uniquement des locaux techniques **et ceux dédiés uniquement à l'évacuation (escalier de secours)** ne sont pas concernés. **Il est néanmoins recommandé de leur appliquer à minima les exigences relatives à la sécurité d'usage (1-2° de cet article 7).**

- De nombreuses **personnes à mobilité réduite** mais ne se déplaçant pas en fauteuil roulant peuvent être amenées à emprunter un escalier même s'il existe un ascenseur (par exemple en cas de panne de celui-ci). Pour celles-ci comme pour celles atteintes de déficience visuelle, il est important que l'escalier présente des caractéristiques d'accessibilité et de sécurité minimales (marches correctement dimensionnées, mains courantes bien conçues, dispositif d'éveil de vigilance en haut de l'escalier, etc.). Ses dimensions permettent qu'une personne en fauteuil roulant puisse y être portée, pour rendre des visites, ou suite à une immobilisation temporaire.

- **Une main courante étant obligatoire de chaque côté, il est apparu plus judicieux de fixer une valeur entre mains courantes plutôt qu'une largeur entre deux murs.**
- L'escalier est un élément des circulations communes, il doit donc au minimum présenter à hauteur des épaules la même largeur que les autres circulations, afin de pouvoir s'y **croiser**. Dans le cas d'un escalier encoionné, la largeur de **1 m** imposée entre mains courantes conduit à une largeur entre parois de **1,20 m**. Dans le cas où un garde-corps tient lieu de main courante, la largeur de l'embranchement peut être légèrement inférieure à **1,20 m** mais le passage mesuré à hauteur des épaules sera suffisant. **Cette largeur de 1m étant un strict minimum, il est néanmoins fortement recommandé de conserver chaque fois que c'est possible une largeur supérieure.**

Arrêté du 8 décembre 2014

Article 7

Les marches répondent aux exigences suivantes :  
hauteur inférieure ou égale à **17 cm** ;  
largeur du giron supérieure ou égale à 28 cm.

**En l'absence de travaux ayant pour objet de changer les caractéristiques dimensionnelles des escaliers, les caractéristiques dimensionnelles initiales peuvent être conservées.**

## 2° Sécurité d'usage

En haut de l'escalier **et sur chaque palier intermédiaire**, un revêtement de sol permet l'éveil de la vigilance à une distance de 0,50 m de la première marche grâce à un contraste visuel et tactile.

Cette distance peut être réduite à un giron de la première marche de l'escalier lorsque les dimensions de celui-ci ne permettent pas une installation efficace du dispositif à 0,50 m.

**R** Ceci est conseillé notamment dans le cas d'escaliers encoignés trop étroits, ce qui engendrerait, si la distance de 50 cm était respectée, une implantation de l'éveil à la vigilance trop loin de la 1<sup>re</sup> marche, donc moins efficace.

**R** Il en est de même lorsqu'un cheminement longe un escalier descendant devant être signalé par la mise en place d'un dispositif d'éveil de la vigilance. S'il est implanté à 50 cm du nez de marche de la première marche, il resterait peu d'espace entre ce dispositif et le bord du cheminement.

**R** Il est néanmoins recommandé de signaler les caractéristiques dimensionnelles des escaliers qui ne seraient pas conformes aux usages attendus et qui présenteraient une insécurité pour les personnes handicapées. La mise en œuvre d'une signalétique, des points de vigilance, des avertissements facilitant le repérage des difficultés ou des obstacles le long des escaliers, répond à cet objectif.

• L'exigence porte sur chaque volée d'escalier, et ce que la main-courante soit continue ou non.

**R** L'éveil de la vigilance d'une personne mal ou non voyante peut être obtenu par **différents moyens ou dispositifs**, notamment un simple changement de texture du revêtement de sol. **Il peut donc prendre la forme d'un seul changement de revêtement de sol à 50 cm de la première marche jusqu'au nez de cette 1<sup>re</sup> marche ; ou la forme d'une bande, telle qu'une bande d'éveil à la vigilance.**

**R** Contrairement aux escaliers extérieurs qui doivent être pourvus d'un éveil de vigilance respectant les dispositions de l'annexe 7 de l'arrêté du 8 décembre 2014, le dispositif d'éveil de vigilance pour les escaliers intérieurs reste libre. Ceci étant, quel que soit le moyen d'éveil de vigilance retenu, il convient qu'il soit conçu et mis en œuvre de façon **homogène** pour tous les escaliers du même bâtiment. De plus, son relief ne doit pas créer de risque de chute.

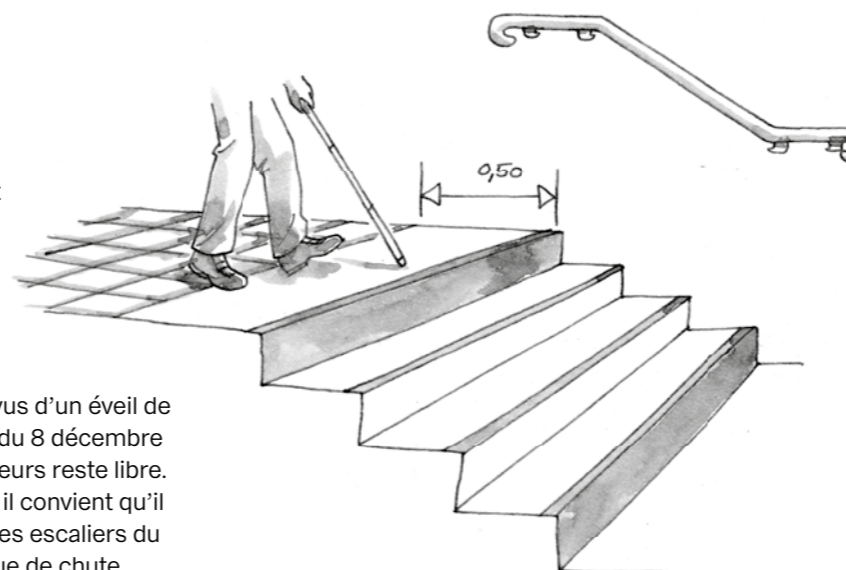
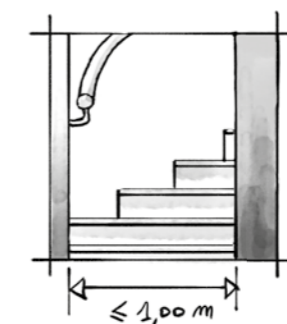
**R** Pour le **confort d'usage** d'un escalier :  
- la hauteur des marches (h) et le giron (g) doivent respecter la relation de Blondel, basée sur l'amplitude du pas moyen :  $60 \text{ cm} < 2h + g < 64 \text{ cm}$   
- il est fortement recommandé que toutes les marches d'un même escalier aient la même hauteur

• Cette exigence n'est qu'un minimum et ne se substitue pas aux règles de l'art ou aux règles de sécurité qui peuvent être plus exigeantes. **La règle de dimensionnement la plus contraignante (accessibilité ou sécurité incendie) doit être retenue.**

• Le giron se mesure à l'aplomb du nez de marche ou du plancher supérieur.

• Les escaliers publics provisoires de type échafaudage en matériel préfabriqué, installés de façon provisoire, et dont les caractéristiques dimensionnelles sont conformes à celles définies dans la norme NF P 93-523, ne sont pas tenus de respecter les exigences réglementaires relatives à la hauteur et à la largeur du giron des marches. (source annexe 10 circulaire 2007-53)

**R** L'exigence portant sur la largeur du giron est destinée d'une part à permettre un appui complet du pied sur la marche et d'autre part à limiter la pente de l'escalier pour prévenir les risques de chutes et les situations de vertige. Dans le cas de marches non parallèles (escaliers hélicoïdaux ou balancés), la largeur minimale de giron, permettant d'emprunter l'escalier en sécurité en se tenant du côté le plus favorable, sera mesurée à 0,50 m de l'aplomb de la main courante intérieure si la largeur de l'escalier est supérieure à 1 m, et au milieu si la largeur de l'escalier est inférieure à 1 m.



Arrêté du 8 décembre 2014

Article 7

La première et la dernière marche sont pourvues d'une contremarche d'une hauteur minimale de 0,10 m, visuellement contrastée par rapport à la marche **sur au moins 0,10 m de hauteur**.

**Les nez de marches répondent aux exigences suivantes : être contrastés visuellement par rapport au reste de l'escalier sur au moins 3 cm en horizontal ; être non-glissants ;**

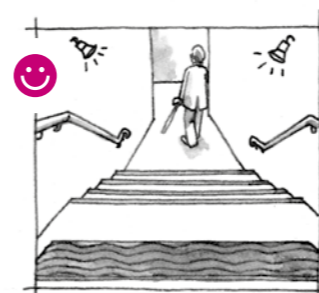
**L'escalier comporte un dispositif d'éclairage répondant aux exigences définies à l'article 14.**

### 3° Atteinte et usage

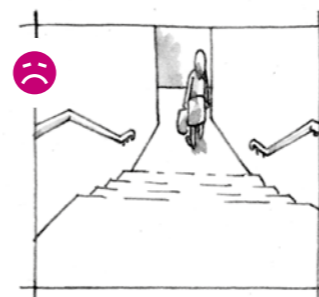
L'escalier, quelle que soit sa conception, comporte une main courante de chaque côté.

**Dans le cas où leur installation dans un escalier existant aurait pour conséquence de réduire le passage à une largeur inférieure à 1 m, ou dans les escaliers à fût central de diamètre inférieur ou égal à 0,40 m, une seule main courante est exigée et celle-ci est installée sur le mur extérieur.**

- Un bon **contraste** entre les nez de marche et les revêtements de sol des marches et du palier est fondamental pour permettre une perception correcte de la géométrie et des extrémités de l'escalier. Il est conseillé de jouer sur des oppositions de couleur ou de ton, ou sur des effets d'éclairage appropriés. Une bonne visibilité de la première marche dans le sens de la descente est particulièrement importante.



- Doivent donc être **proscrits** tous les matériaux polis ne comportant ni traitement de surface ni élément anti-dérapant rapporté (notamment béton, pierre, métal, verre polis), ainsi que tous les matériaux ayant une durée de vie faible dont la dégradation aurait pour conséquence de favoriser les risques de chute (décollement partiel de nez de marches rapportés par exemple).

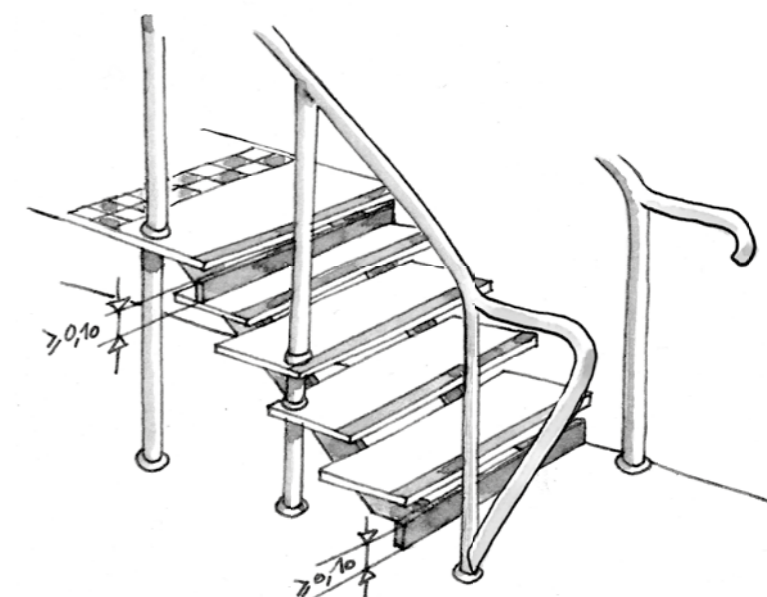


- Un escalier **sans contremarches** peut présenter des qualités spatiales intéressantes (légèreté, transparence, échappées visuelles...). Il est susceptible en revanche d'accroître les risques de chute si l'on néglige certains points de conception. Ainsi, afin de prévenir les personnes aveugles ou malvoyantes du début et de la fin de chaque volée, il est obligatoire que la première et la dernière marches soient munies d'une contremarche qui ne soit pas nécessairement fermée mais qui présentera une hauteur d'au moins 10 cm depuis le plancher ou la marche inférieure **et qui sera contrastée sur au moins 10 cm de hauteur**.

- Il est rappelé que le règlement de sécurité des ERP impose pour des escaliers de ce type situés à l'intérieur un **recouvrement** de 5 cm entre marches **pour limiter les risques de chute**. Cette disposition est à recommander pour les escaliers extérieurs.

- Il faut veiller à maîtriser les **risques d'éblouissement** à travers les marches, notamment dans le cas où une source d'éclairage naturel ou artificiel importante est présente derrière l'escalier (présence, par exemple, de grandes baies vitrées derrière l'escalier).

- La conception doit prendre en compte autant que possible certaines situations handicapantes. Par exemple, le vertige ressenti par certains lorsqu'ils gravissent un escalier (ou passerelle) ajouré ou élaboré en matière transparente. Les personnes âgées ou atteintes de déficience psychique pourraient être déstabilisées par ce genre d'aménagements.



- Dans le cas de marches non parallèles (escaliers hélicoïdaux ou balancés), il est important d'installer l'unique main courante du côté de l'escalier où le giron des marches est le plus grand.

- Il est néanmoins recommandé de mettre en place la deuxième main courante si le fût inférieur à 0,40 m afin de limiter les risques de chute en cas de croisement de deux personnes ou d'évacuation du bâtiment.

- Par mesure d'économie, il peut être utile de **fractionner l'éclairage** d'une cage d'escalier. Ceci est compatible avec les exigences d'éclairage qui doivent être satisfaites, à condition que l'utilisateur soit toujours, dans le sens de la montée comme dans celui de la descente, en zone éclairée pour déclencher manuellement ou par détection l'éclairage de la zone suivante.

Arrêté du 8 décembre 2014

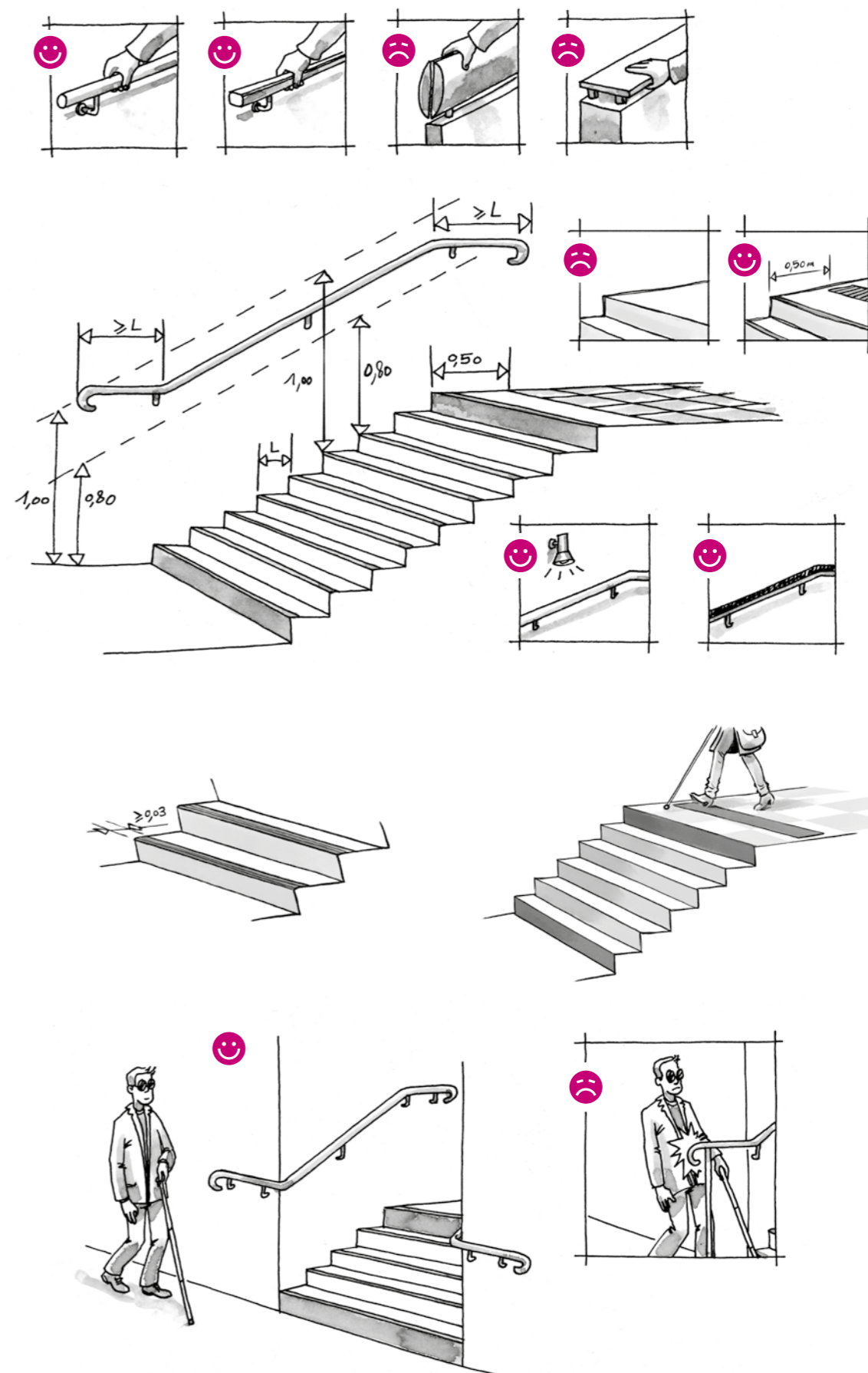
Article 7

Toute main courante répond aux exigences suivantes :

- Être située à une hauteur comprise entre 0,80 m et 1,00 m **mesurée depuis le nez de marche**. Toutefois, lorsqu'un garde-corps tient lieu de main courante, celle-ci devra être située pour des motifs de sécurité à la hauteur minimale requise pour le garde-corps ;
- Se prolonger horizontalement de la longueur d'un giron au-delà de la première et de la dernière marche de chaque volée sans pour autant créer d'obstacle au niveau des circulations horizontales ;
- Être continue, rigide et facilement préhensible. **Dans les escaliers à fut central, une discontinuité de la main courante est autorisée côté mur dès lors qu'elle permet son utilisation sans danger et que sa longueur est inférieure à 0,10 m ;**
- être différenciée de la paroi support grâce à un éclairage particulier ou un contraste visuel.

- R** Dès qu'il existe une hauteur de chute d'au moins 1 m, la norme NFP 01.012 préconise l'installation d'un **garde-corps** dont elle définit les caractéristiques dimensionnelles.
- Ce prolongement permet notamment aux personnes aveugles ou malvoyantes d'avoir le rythme de l'escalier. En effet, quand la main-courante change de l'horizontal pour suivre la pente des escaliers, le personne sait que la volée de marches commence. Le redressement de la main courante à l'horizontal permet de détecter la fin de la volée.
  - Il est important que le **prolongement** de la main courante ne fasse courir aucun danger aux usagers qui empruntent les circulations communes adjacentes. Il pourra être judicieux par exemple, lorsqu'un escalier non encloué débouche perpendiculairement à une circulation, d'aménager ce prolongement parallèlement à l'axe de cette circulation en épousant l'angle du mur. Autre cas de figure : un escalier débouchant dans un grand volume (hall d'accueil par exemple), soit au milieu du volume, soit le long d'un mur. Du côté mur, la main courante sera prolongée de la longueur d'une marche. Du (ou des) côté(s) garde-corps, la main courante ne peut dépasser sans risque de créer un obstacle indétectable par une personne aveugle ou malvoyante. Dans ce cas, c'est le garde-corps qui devra se prolonger de la longueur d'une marche.

- R** Lorsque c'est possible, il est souhaitable que la main courante soit également **continue** au droit des paliers d'étage de manière à éviter une rupture de guidage pour les personnes aveugles ou malvoyantes et une rupture d'appui pour celles ayant des difficultés à se déplacer.



Arrêté du 8 décembre 2014

Article 7

## 2 : Ascenseurs

### I. Usages attendus

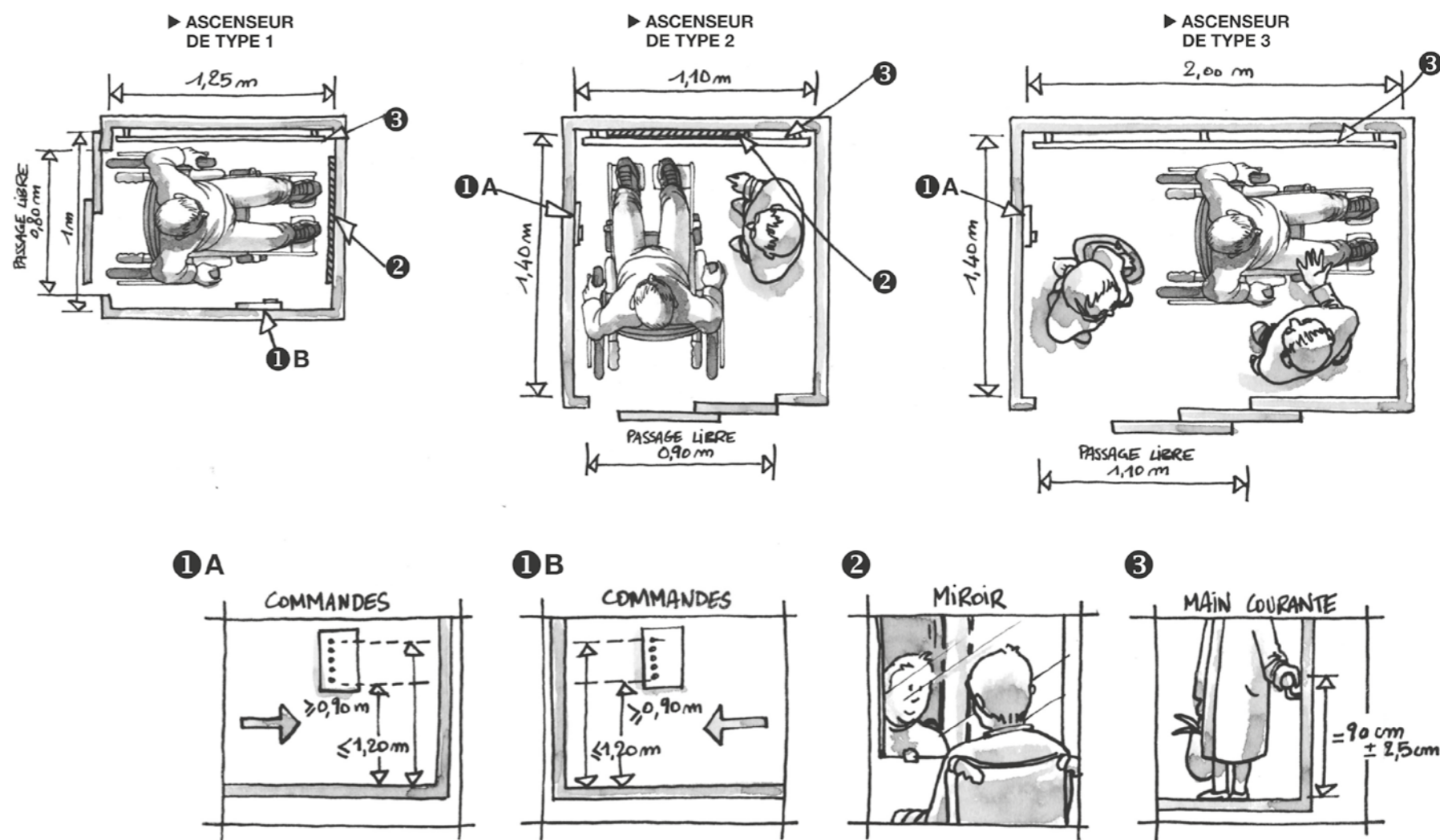
Tous les ascenseurs peuvent être utilisés par les personnes handicapées. Les caractéristiques et la disposition des commandes extérieures et intérieures à la cabine permettent, notamment, leur repérage et leur utilisation par ces personnes. Dans les ascenseurs, des dispositifs permettent de prendre appui et de recevoir par des moyens adaptés les informations liées aux mouvements de la cabine, aux étages desservis et au système d'alarme.

### II. Caractéristiques minimales

S'il est procédé à l'installation d'un ascenseur, celui-ci respecte les dispositions décrites au I. précédent. Les spécifications de la norme NF EN 81-70 : 2003 sont réputées satisfaire à ces exigences.

- **Tous les ascenseurs** doivent respecter ces exigences, qu'ils soient installés par obligation réglementaire ou par choix du maître d'ouvrage.

- Bien que répondant aux caractéristiques de base de type 1, une cabine de dimensions 1 m x 1,25 m ne permet pas de disposer de l'espace d'usage de 0,80 m x 1,30 m nécessaire à l'utilisation des commandes de l'ascenseur, on lui préfère donc un ascenseur de type 1 de dimensions intérieures supérieures ou égales à 1 m x 1,30 m, de type 2 ou 3.
- En cas d'installation de cabine de type 1, la largeur de **passage utile** de la porte doit selon la norme être d'au moins 0,80 m.
- La norme européenne NF EN 81-70 établit des règles minimales pour l'« **accessibilité des ascenseurs pour toutes les personnes y compris les personnes avec handicap** ».





Arrêté du 8 décembre 2014

Article 7

## 1 - Un ascenseur est obligatoire

1.1 Si l'effectif admis aux étages supérieurs ou inférieurs atteint ou dépasse cinquante personnes.

1.2. Lorsque l'effectif admis aux étages supérieurs ou inférieurs n'atteint pas cinquante personnes et que certaines prestations ne peuvent être offertes au rez-de-chaussée. Le seuil de cinquante personnes est porté à cent personnes **pour les établissements de 5<sup>e</sup> catégorie lorsqu'il existe des contraintes liées à la présence d'éléments participant à la solidité du bâtiment ainsi que pour les établissements d'enseignement** quelle que soit sa catégorie.

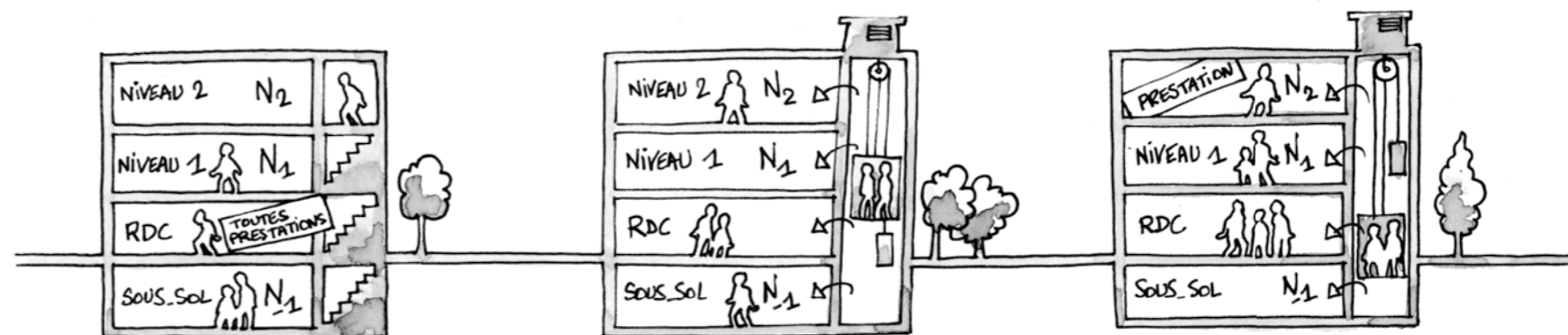
1.3. Dans les restaurants comportant un étage, l'installation d'un ascenseur pour le desservir n'est pas exigé dès lors que l'effectif admis sur cet étage est inférieur à 25% de la capacité totale du restaurant et que l'ensemble des prestations est offert à l'identique dans l'espace principal accessible.

2 - Nonobstant les dispositions du paragraphe 1, lorsqu'il existe des contraintes liées à la présence d'éléments participant à la solidité du bâtiment, les établissements hôteliers existants à la date du présent arrêté et classés, au sens de l'article D. 311-7 du code du tourisme, en catégorie 1 étoile, 2 étoiles ou 3 étoiles selon le classement en vigueur à la date d'entrée en vigueur du présent arrêté mais ne comportant pas plus de trois étages en sus du rez-de-chaussée, ou encore non classés mais offrant une gamme de prix et de prestations équivalentes, sont exonérés de l'obligation d'installer un ascenseur dès lors que les prestations et les chambres adaptées prévues à l'article 17 sont accessibles au rez-de-chaussée et que les chambres adaptées présentent une qualité d'usage de fonctionnement équivalente de celles situées en étage.

- Pour la détermination de l'obligation d'ascenseur, est pris en compte le **nombre de personnes au titre du public** pouvant être reçues simultanément dans l'ensemble des étages autres que le niveau d'accès de l'établissement.

- Ces exigences concernent aussi les **niveaux décalés** tels que définis à l'article 7, et notamment les mezzanines.

$N_i$  : nombre de personnes pouvant être reçues simultanément à l'étage  $i$



Si  $N_{-1} + N_1 + N_2 < 50$   
Toutes les prestations de l'ERP sont délivrables au RDC

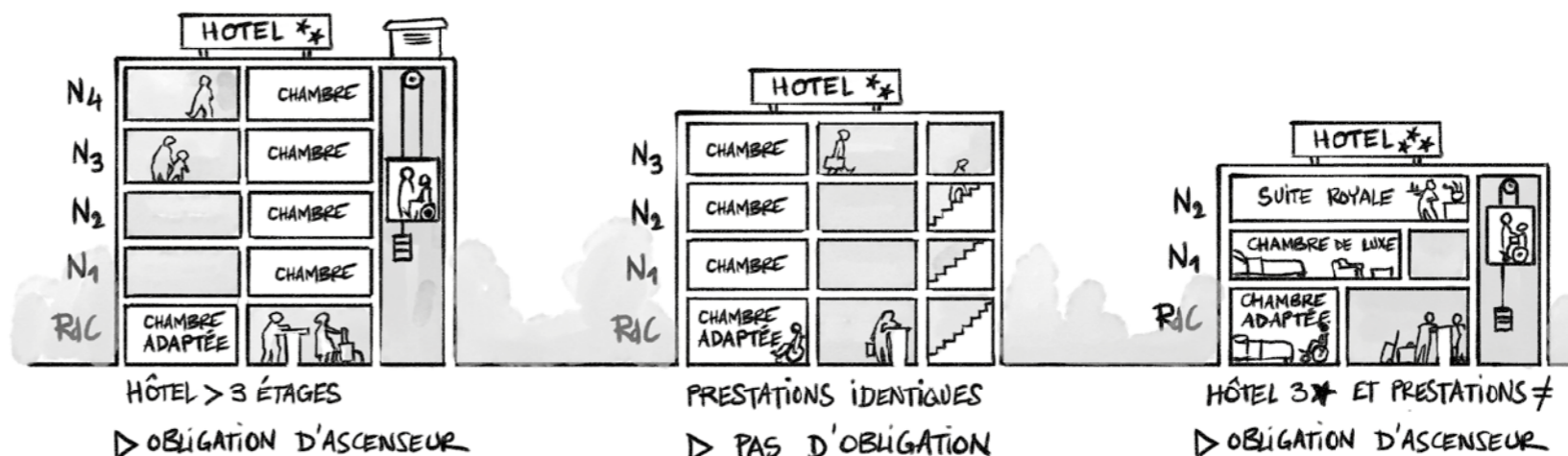
▷ PAS D'OBLIGATION D'ASCENSEUR

Si  $N_{-1} + N_1 + N_2 \geq 50$

▷ OBLIGATION D'ASCENSEUR

Quel que soit  $N_{-1} + N_1 + N_2$ , si une prestation particulière de l'erp n'est pas offerte au rdc

▷ OBLIGATION D'ASCENSEUR



HÔTEL > 3 ÉTAGES  
▷ OBLIGATION D'ASCENSEUR

PRESTATIONS IDENTIQUES  
▷ PAS D'OBLIGATION

HÔTEL 3\* ET PRESTATIONS ≠  
▷ OBLIGATION D'ASCENSEUR

- En dépit des critères d'effectifs notifiés au paragraphe précédent, l'ascenseur n'est pas obligatoire pour un établissement hôtelier existant à la date du 8 décembre 2014 :
  - s'il existe des contraintes liées à la présence d'éléments participant à la solidité du bâtiment,
  - et si l'établissement est classé 1, 2 ou 3 étoiles (classement code du tourisme en vigueur au 8 décembre 2014) avec pas plus de 3 étages en sus du rez de chaussée ou non classés mais offrant une gamme de prix et de prestations équivalentes.
  - et si les chambres adaptées (art. 17) sont accessibles et présentent une qualité d'usage de fonctionnement équivalente de celles situées en étage.

Arrêté du 8 décembre 2014

Article 7

3 - Tous les ascenseurs peuvent être utilisés par les personnes handicapées et sont conformes aux dispositions décrites au I. précédent. Les spécifications de la norme NF EN 81-70 : 2003 sont réputées satisfaire à ces exigences.

Cependant, lorsqu'il existe des contraintes liées à la présence d'éléments participant à la solidité du bâtiment ne permettant pas d'appliquer les exigences, si un ou plusieurs ascenseurs existent dans le bâtiment, alors un au moins par batterie respecte les dispositions suivantes :

3.1. La signalisation palière du mouvement de la cabine respecte les exigences ci-après :

- un signal sonore prévient du début d'ouverture des portes ;
- deux flèches lumineuses d'une hauteur d'au moins 40 mm sont installées pour indiquer le sens du déplacement ;
- un signal sonore utilisant des sons différents pour la montée et la descente accompagne l'illumination des flèches.

3.2. La signalisation en cabine respecte les exigences ci-après :

- un indicateur visuel permet de connaître la position de la cabine. La hauteur des numéros d'étage est comprise entre 30 et 60 mm ;
- à l'arrêt de la cabine, un message vocal indique sa position.

3.3. En outre, un nouveau dispositif de demande de secours équipé de signalisations visuelle et sonore ou un dispositif de demande de secours existant faisant l'objet d'une modification comporte :

- un pictogramme illuminé jaune, en complément du signal sonore de transmission de la demande, pour indiquer que la demande de secours a été émise ;
- une aide à la communication pour les personnes malentendantes, telle qu'une boucle magnétique.

Dans tous les cas, les signaux sonores et messages vocaux ont un niveau réglable entre 35 et 65 dB (A).

3.4. Lorsque tous les appareils d'une batterie d'ascenseur ne respectent pas les exigences prévues aux 3.1 à 3.3, une commande d'appel spécifique est installée à proximité immédiate de la batterie d'ascenseur afin d'attribuer une cabine répondant à ces exigences.

4 : Un appareil élévateur vertical peut être installé à la place d'un ascenseur, dans les cas suivants :

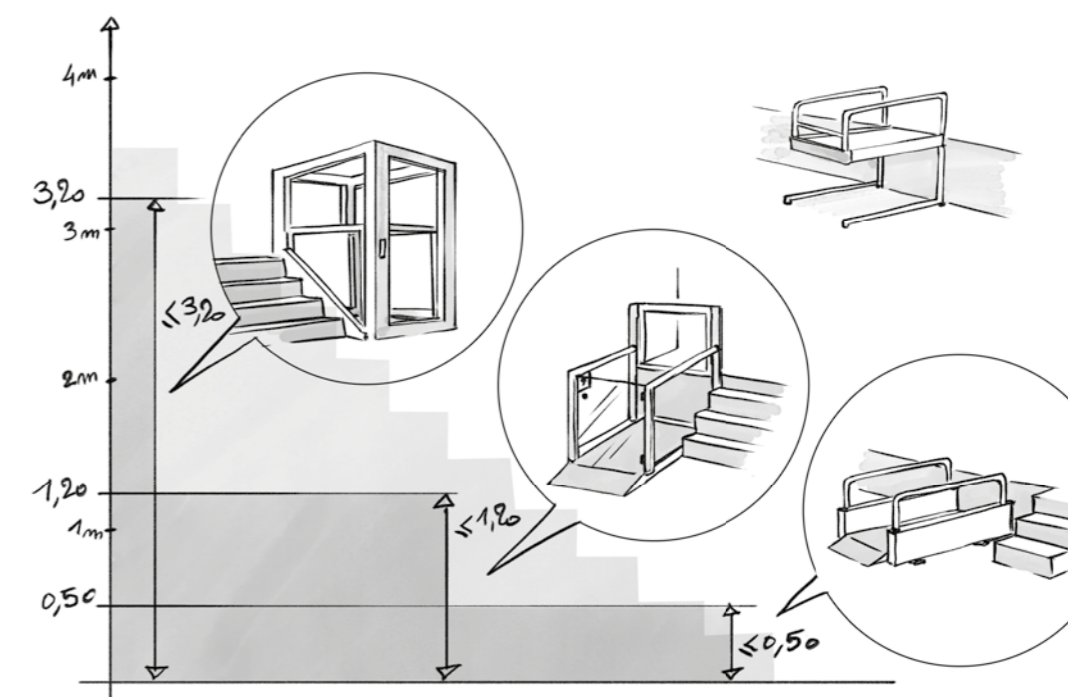
- l'établissement est situé dans une zone où un plan de prévention du risque inondation, tel que prévu par le code de l'environnement ou la topographie du terrain ne permet pas l'aménagement d'un cheminement accessible ou ne garantit pas l'accessibilité de l'entrée de l'établissement.
- à l'intérieur d'un établissement situé dans un cadre bâti existant.

4-1 : Le choix du type de matériel se fait en fonction de la hauteur de course :

- Un appareil élévateur vertical avec nacelle et sans gaine peut être installé jusqu'à une hauteur de 0,50 m ;
- Un appareil élévateur vertical avec nacelle, gaine et portillon peut être installé jusqu'à une hauteur de 1,20 m ;
- Un appareil élévateur vertical avec gaine fermée et avec porte peut être installé jusqu'à une hauteur de 3,20 m.
- Un appareil élévateur satisfait aux règles de sécurité en vigueur. Notamment, un dispositif de protection empêche l'accès sous un appareil sans gaine lorsque celui-ci est en position haute.



- Au delà d'une hauteur de course de 3,20 m, la qualité d'usage d'un élévateur n'est pas équivalente à celle d'un ascenseur du fait, notamment, de sa vitesse qui ne peut excéder 0,15 m/s pour une hauteur de 3,20 m, cela correspond à 21,3 s de temps de desserte hors temps d'appel d'ouverture et fermeture des portes.



Arrêté du 8 décembre 2014

Article 7

4-2 : Un appareil élévateur vertical respecte les caractéristiques minimales suivantes :

- La plate-forme élévatrice a une dimension utile minimale de 0,90 m x 1,40 m dans le cas d'un service simple ou opposé ou de 1,10 m x 1,40 m dans le cas d'un service en angle ;
- La plate-forme élévatrice peut soulever une charge de 250 kg/m<sup>2</sup> correspondant à une masse de 315 kg pour une plate-forme de dimension 0,90 m x 1,40 m ;

La commande est positionnée de manière à être utilisable par une personne en fauteuil roulant.

La commande d'appel d'un appareil élévateur vertical avec gaine fermée est à enregistrement. Elle est située hors du débattement de la porte et ne gêne pas la circulation.

La porte ou le portillon d'entrée a une largeur nominale minimale de 0,90 m correspondant à une largeur minimale de passage utile de 0,83 m.

Pour être installé jusqu'à une hauteur de 3,20 m, un appareil élévateur vertical avec gaine fermée et avec porte présente une vitesse nominale comprise entre 0,13 et 0,15 m/s.

À l'intérieur d'un appareil élévateur vertical avec nacelle, les commandes à pression maintenue respectent les conditions suivantes :

- l'inclinaison de leur support est comprise entre 30° et 45° par rapport à la verticale,
- la force de pression nécessaire pour activer les commandes doit être comprise entre 2 N et 5 N ;

5 : Les ascenseurs sont libres d'accès.

Cette disposition ne s'applique pas aux établissements scolaires sous réserve qu'un dispositif permettant d'utiliser l'appareil en toute autonomie soit remis à l'élève concerné.

Les appareils élévateurs verticaux sont autant que possible libres d'accès. À défaut, un appareil élévateur vertical est assorti d'un dispositif permettant à la personne handicapée de signaler sa présence au personnel de l'établissement. Ce dispositif de signalement répond aux critères suivant :

- être situé à proximité du portillon ou de la porte d'entrée de l'appareil,
- être facilement repérable,
- être visuellement contrasté vis-à-vis de son support,
- être situé au droit d'une signalisation visuelle, tel qu'un panneau, pour expliciter sa signification,
- être situé à une hauteur comprise entre 0,90 m et 1,30 m et à plus de 0,40 m d'un angle rentrant de parois ou de tout autre obstacle à l'approche d'un fauteuil roulant.

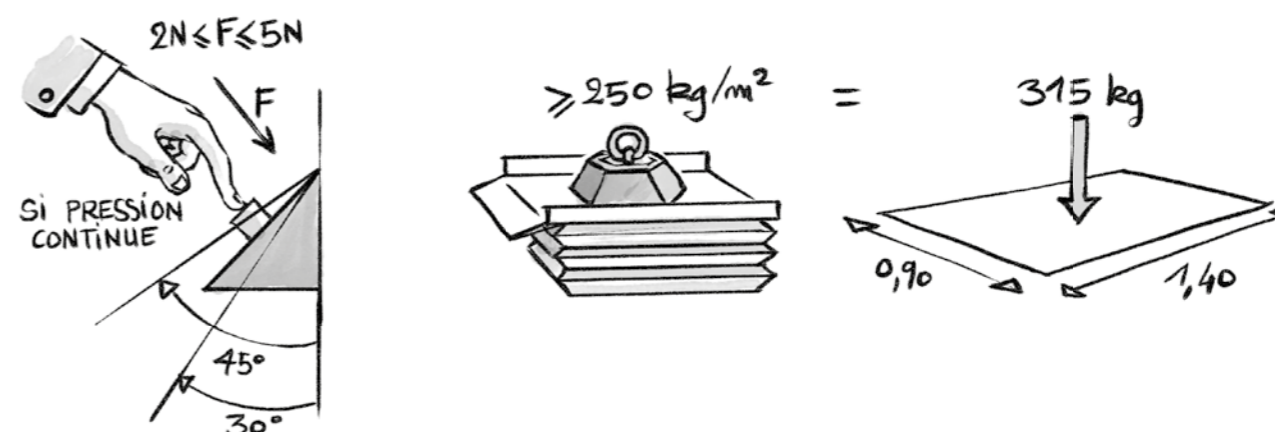
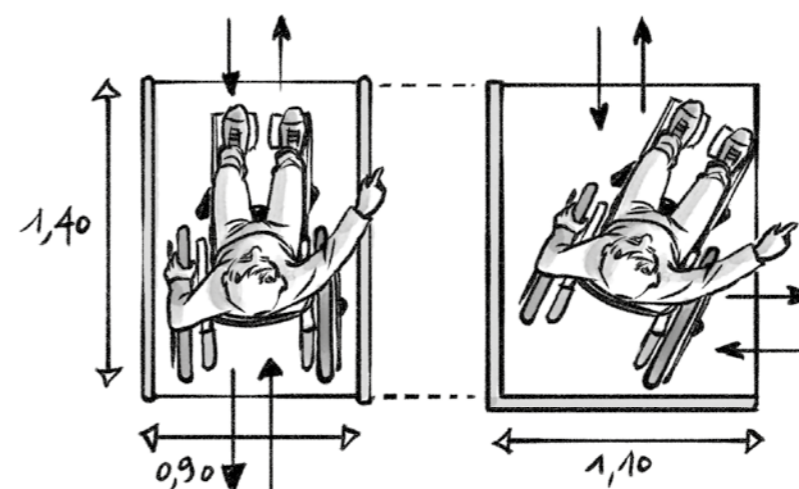
**L'utilisateur est informé de la prise en compte de son appel.**

**Sauf dans les cas cités au 4 du présent article,** un appareil élévateur ne peut remplacer un ascenseur que si une dérogation est obtenue dans les conditions fixées à l'article R. 111-19-10 du code de la construction et de l'habitation. Dans ce cas, l'appareil élévateur doit être d'usage permanent et respecter les réglementations en vigueur.

Un escalier mécanique ou un plan incliné mécanique ne peuvent pas remplacer ni un ascenseur obligatoire **ni un appareil élévateur.**

- R** Il est recommandé que l'appareil élévateur comporte des portes qui :
- Se ferment et s'ouvrent automatiquement
  - Soit s'ouvrent vers l'extérieur seulement, soit sont du type coulissant
  - Sont en position normalement fermée

Le dispositif d'appel doit être accessible à une hauteur de 100 cm, de type « bouton poussoir » et situé en dehors de la zone balayée par le déplacement du, ou des vantaux sur le palier.



# G — 8. Dispositions relatives aux tapis roulants, escaliers et plans inclinés mécaniques

Arrêté du 8 décembre 2014

Article 8

## Article 8

### I. Usages attendus

Lorsque le cheminement courant se fait par un tapis roulant, un escalier mécanique ou un plan incliné mécanique, celui-ci peut être repéré et utilisé par des personnes ayant une déficience visuelle ou des difficultés à conserver leur équilibre.

Un tapis roulant, un escalier mécanique ou un plan incliné mécanique est doublé par un cheminement accessible non mobile ou par un ascenseur.

### II. Caractéristiques minimales

Pour l'application du I du présent article, ces équipements répondent aux dispositions suivantes :

#### 1° Repérage

Une signalisation adaptée répondant aux exigences définies à l'annexe 3 permet à un usager de choisir entre l'équipement mobile et un autre cheminement accessible.

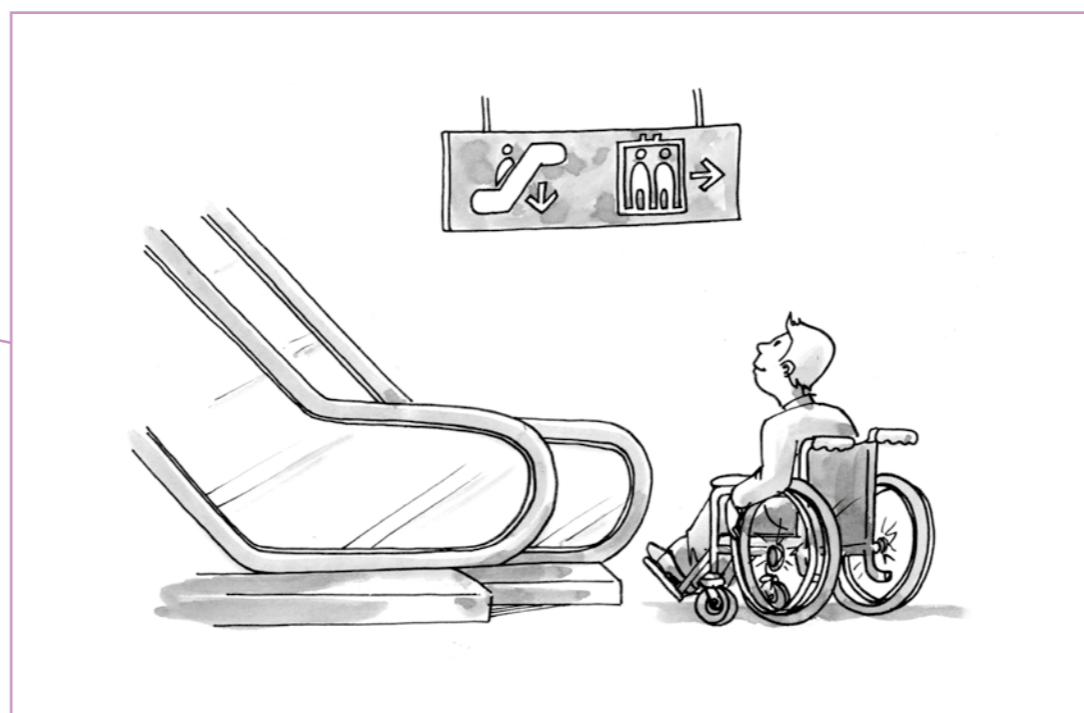
#### 2° Atteinte et usage

Les mains courantes situées de part et d'autre de l'équipement accompagnent le déplacement.

L'équipement comporte un dispositif d'éclairage répondant aux exigences définies à l'article 14.

Le départ et l'arrivée des parties en mouvement sont mis en évidence par un contraste de couleur ou de lumière.

- L'usage de ces équipements nécessite des aptitudes que certaines personnes ne possèdent pas. Elles risquent de chuter. C'est pourquoi il est donc obligatoire qu'un **ascenseur** ou un **cheminement accessible non mobile** (plan incliné) soit à leur disposition



Arrêté du 8 décembre 2014

Article 9

## Article 9

### I. Usages attendus

Les revêtements de sol et les équipements situés sur le sol des cheminements sont sûrs et permettent une circulation aisée des personnes handicapées. Sous réserve de la prise en compte de contraintes particulières liées à l'hygiène ou à l'ambiance hygrométrique des locaux, les revêtements des sols, murs et plafonds ne créent pas de gêne visuelle ou sonore pour les personnes ayant une déficience sensorielle.

### II. Caractéristiques minimales

Pour l'application du I du présent article, les dispositions suivantes sont respectées :

- qu'ils soient posés ou encastrés, les tapis fixes présentent la dureté nécessaire pour ne pas gêner la progression d'un fauteuil roulant. Ils ne créent pas de ressaut de plus de 2 cm ;
- les valeurs réglementaires de temps de réverbération et de surface équivalente de matériaux absorbants définies par les exigences acoustiques en vigueur sont respectées.

Lorsqu'il n'existe pas de texte pour définir ces exigences, quel que soit le type d'établissement concerné, l'aire d'absorption équivalente des revêtements et éléments absorbants représente au moins 25 % de la surface au sol des espaces réservés à l'accueil et à l'attente du public ainsi que des salles de restauration.

L'aire d'absorption équivalente A d'un revêtement absorbant est donnée par la formule :

$$A = S \times \alpha_w$$

où S désigne la surface du revêtement absorbant et  $\alpha_w$  son indice d'évaluation unique de l'absorption acoustique.

- Ces exigences concernent principalement les **locaux, circulations et espaces intérieurs** où le public est admis. Il est important de veiller à ce que le positionnement d'éventuels **miroirs** ou autres surfaces réfléchissantes ne crée ni éblouissement du fait de l'éclairage, ni risque de confusion dans le cheminement du fait des reflets. Il convient évidemment d'apprécier cette exigence avec modération et en fonction du contexte, notamment le type d'ERP et la nature des activités qui s'y déroulent et des prestations qui y sont délivrées.
- Ⓡ Pour les personnes malvoyantes, une surface réfléchissante ou brillante est à éviter en favorisant un fini mat. Les revêtements qui peuvent créer de la confusion tels que les revêtements de sol à gros motifs sont à éviter. Il convient d'utiliser des couleurs contrastées pour les sols, les cloisons, les portes, et de vérifier que le contraste entre les couleurs de surfaces adjacentes soit au moins de 70 %. Par exemple, si la cloison est de couleur pâle, la porte et/ou le cadre de porte devra être de couleur foncée.

- Les **tapis de sol** épais dans lesquels la roue d'un fauteuil roulant ou le pied d'une personne présentant des difficultés de déambulation peuvent s'enfoncer engendrent des situations de handicap, voire de danger. Ils sont donc à proscrire sur les cheminements et doivent être remplacés par des équipements assurant la même fonction (essuyage des chaussures et des roues en cas d'intempéries, par exemple), mais qui ne présentent pas ces inconvénients. Les **tapis ou grilles fixes** ne doivent pas non plus présenter de trous ou fentes ayant une largeur ou un diamètre supérieurs à 2 cm. Pour le traitement acoustique des locaux, il appartient au maître d'ouvrage de déterminer les **surfaces** concernées et de fournir les **caractéristiques acoustiques** des matériaux installés.

Arrêté du 8 décembre 2014

Article 10

## Article 10

### I. Usages attendus

Toutes les portes situées sur les cheminements permettent le passage des personnes handicapées et peuvent être manœuvrées par des personnes ayant des capacités physiques réduites, y compris en cas de système d'ouverture complexe.

Les portes comportant une partie vitrée importante peuvent être repérées par les personnes malvoyantes de toutes tailles et ne créent pas de gêne visuelle.

Les portes battantes et les portes automatiques peuvent être utilisées sans danger par les personnes handicapées.

Les sas permettent le passage et la manœuvre des portes pour les personnes handicapées.

Toutefois, lorsqu'un dispositif rendu nécessaire du fait de contraintes liées notamment à la sécurité ou à la sûreté s'avère incompatible avec les contraintes liées à un handicap ou à l'utilisation d'une aide technique, notamment dans le cas de portes à tambour, tourniquets ou sas cylindriques, une porte adaptée est installée à proximité de ce dispositif.

### II. Caractéristiques minimales

Pour satisfaire aux exigences du I, les portes et sas répondent aux dispositions suivantes :

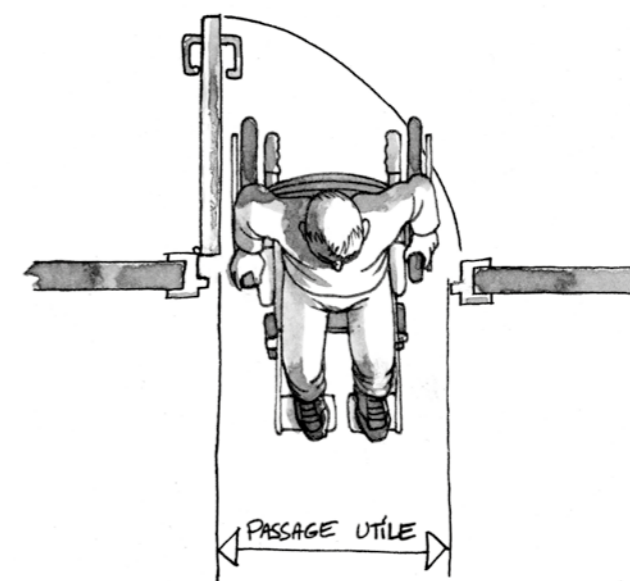
#### 1° Caractéristiques dimensionnelles

Les portes principales desservant des locaux ou zones **accessibles** pouvant recevoir 100 personnes ou plus ont une **largeur de passage utile minimale de 1,20 m**. Si les portes sont composées de plusieurs vantaux, la largeur nominale minimale du vantail couramment utilisé est de **0,80 m soit une largeur de passage utile de 0,77 m**.

Les portes principales permettant l'accès aux locaux accessibles pouvant recevoir moins de 100 personnes ont une largeur nominale minimale de **0,80 m soit une largeur de passage utile minimale de 0,77 m**.

**R** Afin de repérer le dispositif de manœuvre de porte, il conviendrait d'améliorer le contraste de la poignée ou tout autre dispositif mis à disposition sur cette porte, en modifiant la couleur, son aspect ou ses dimensions de façon à en faciliter le repérage. La modification ou le remplacement des poignées, la pose ou le remplacement de la plaque de propreté autour de la poignée (couleur, dimensions...), la mise en place d'une signalétique visuelle et tactile permettent un repérage facilité.

- Ces exigences concernent **toutes les portes utilisables par le public**, y compris les portes des petits locaux.
- R** Une largeur de passage de 1,60 m permettant le **croisement** de deux personnes en fauteuil roulant est recommandée, surtout pour les portes d'accès à des locaux très fréquentés.
- En règle générale, toute porte doit pouvoir s'ouvrir au moins à 90°. La **largeur de passage utile** se mesure entre le vantail ouvert à 90° et le bord intérieur de l'huissierie, poignée non comprise. Elle est égale 0,83 m pour une porte de 0,90 m.  
Si par exception une porte ne peut pas s'ouvrir à 90°, le passage utile (déterminé, à ouverture maximale, perpendiculairement à l'ouvrant de la porte) doit présenter cette largeur de passage minimale.  
**Dans le cas d'une porte avec au moins 2 vantaux, le vantail couramment utilisé doit mesurer au moins 0,77 m de largeur. Dans le cas d'une porte coupe feu, la largeur devra être de 0,80 / 0,90 m (passage d'une zone à l'autre).**
- Dans le cas de mise en place d'une porte coulissante, notamment à galandage où les dispositifs d'ouverture/fermeture/tirage n'entrent pas dans la cloison, il conviendra de prendre toutes les précautions utiles pour garantir une largeur de passage utile supérieure à 0,77 m une fois la porte maintenue en position ouverte. Une attention particulière sera également apportée à ce qu'une fois la porte fermée, l'éloignement de la poignée se trouve à plus de 0,40 m d'un angle rentrant de parois ou de tout autre obstacle à l'approche d'un fauteuil roulant.



Arrêté du 8 décembre 2014

Article 10

Les portiques de sécurité ont une **largeur de passage utile** minimale de **0,77 m**.

Un espace de manœuvre de porte dont les caractéristiques dimensionnelles sont définies à l'annexe 2 est nécessaire devant chaque porte, à l'exception :

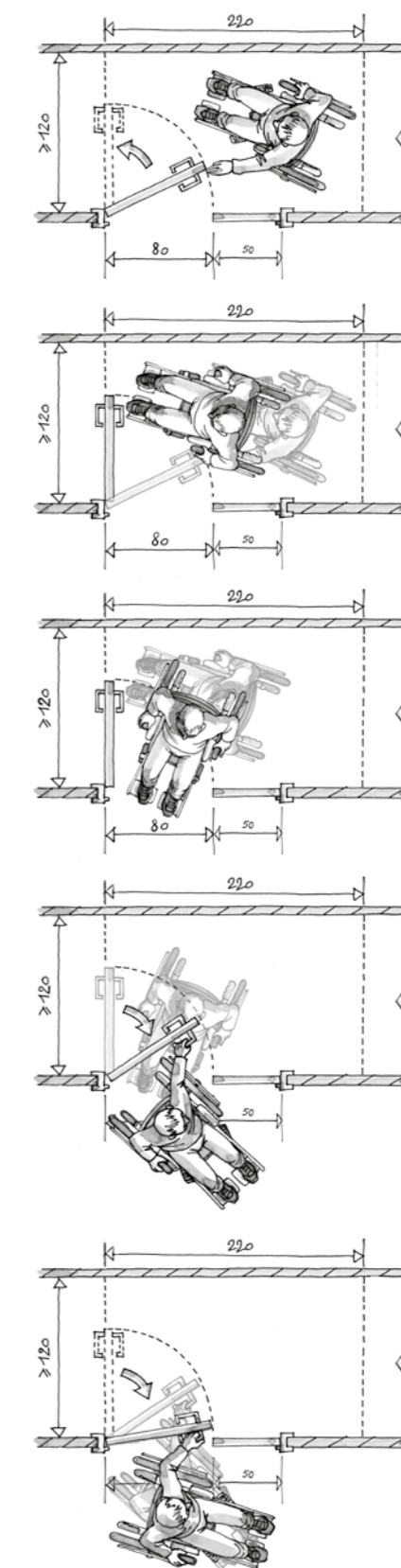
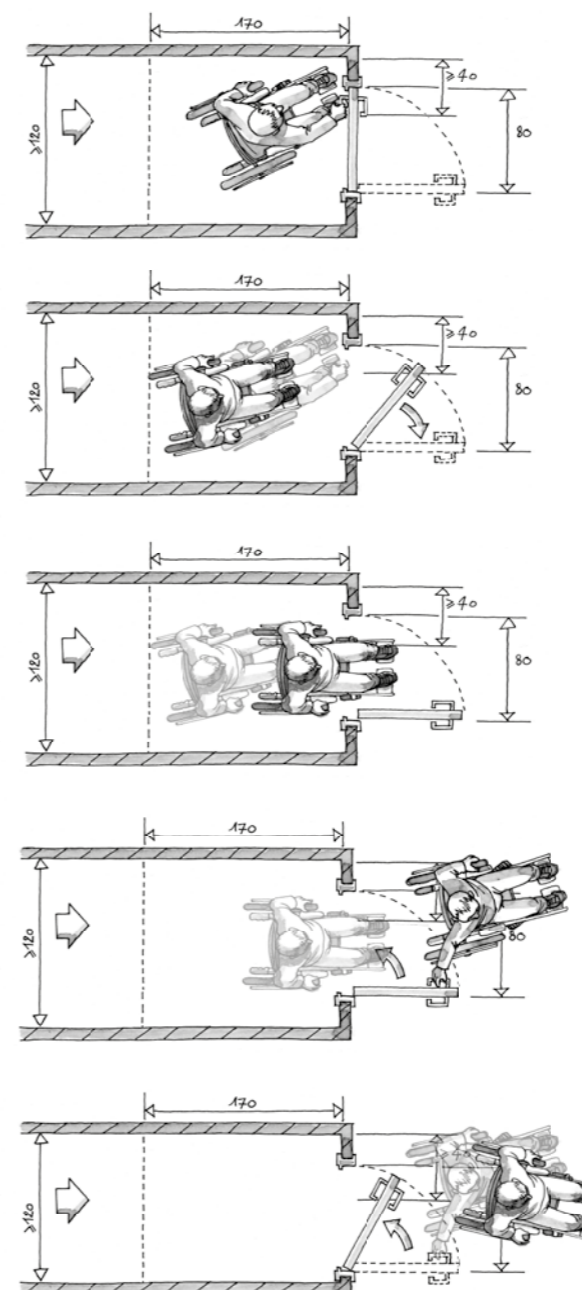
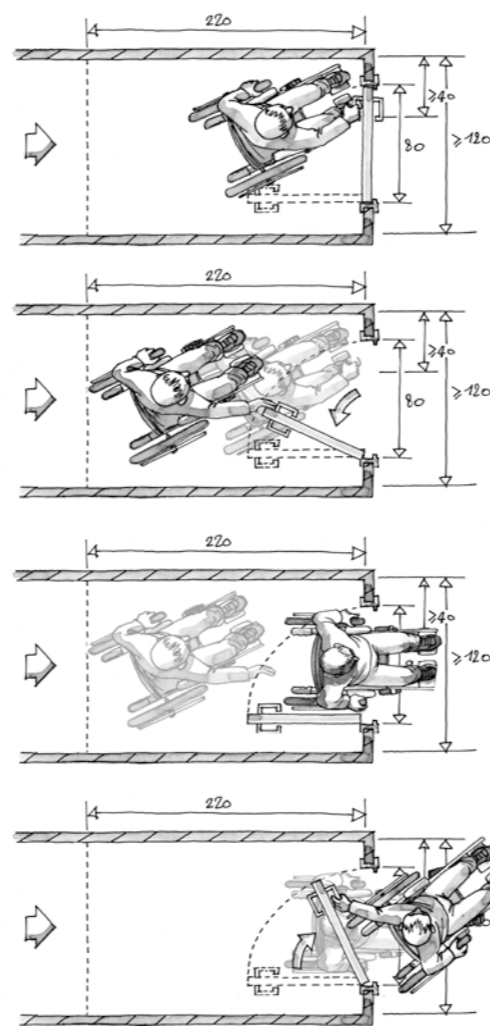
- de celles ouvrant uniquement sur un escalier ;
- des portes des sanitaires, douches et cabines d'essayage ou de déshabillage non adaptés.

Les sas sont tels que :

- à l'intérieur du sas, un espace de manœuvre de porte existe devant chaque porte, hors débattement éventuel de la porte non manœuvrée ;
- à l'extérieur du sas, un espace de manœuvre de porte existe devant chaque porte.

Les caractéristiques dimensionnelles de ces espaces sont définies à l'annexe 2.

- Le **positionnement** de l'espace de manœuvre de porte dépend du sens d'ouverture de la porte et de l'impératif d'atteinte de la poignée. Cet espace est destiné à permettre aux personnes en fauteuil roulant de manœuvrer et franchir une porte de façon **autonome** : il n'est donc pas nécessaire de part et d'autre des portes menant uniquement à un escalier, ou uniquement à un sanitaire, une douche ou une cabine d'habillage non adaptés.
  - Les **sas** peuvent présenter des **configurations diverses**. Les plus contraignants sont ceux qui créent un itinéraire en « baïonnette ». Du fait de la résistance au feu qui leur est fréquemment demandée, ces portes comportent rarement des parties vitrées qui, pourtant, sont très utiles pour repérer quelqu'un à l'intérieur du sas et éviter un choc dû à une ouverture trop brutale. Toutefois, des solutions existent, à condition que la partie vitrée soit limitée à un oculus de petite surface. Le positionnement vertical de l'oculus est important pour permettre l'utilisation par les enfants et les personnes de petite taille : on privilégiera un oculus étroit et en hauteur.
- R** Les valeurs données en annexe 2 sont des **minima** qu'il est conseillé de dépasser pour améliorer le confort et la sécurité d'usage dans les sas



... suite page suivante

Arrêté du 8 décembre 2014

Article 10

Les portiques de sécurité ont une **largeur de passage utile** minimale de **0,77 m**.

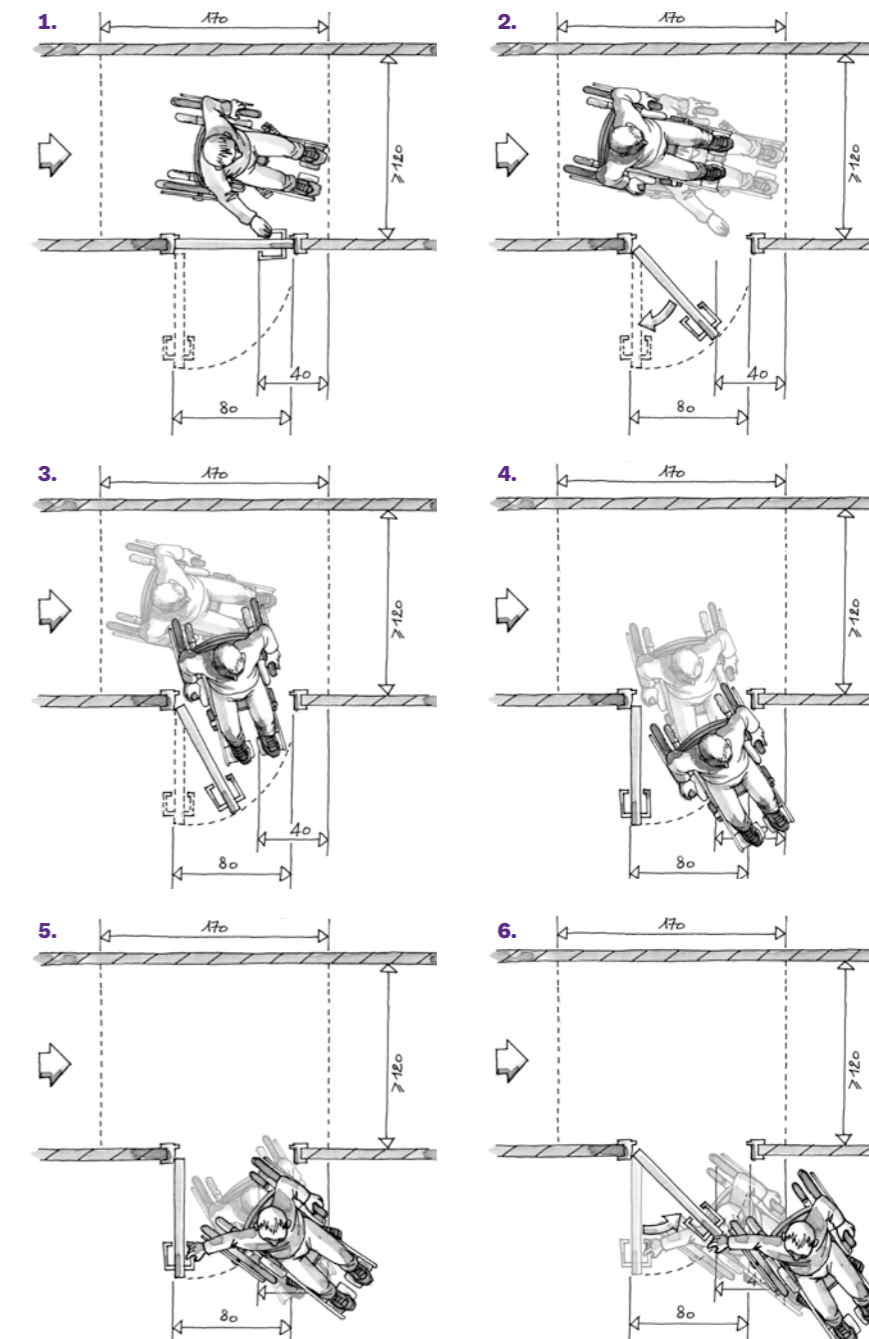
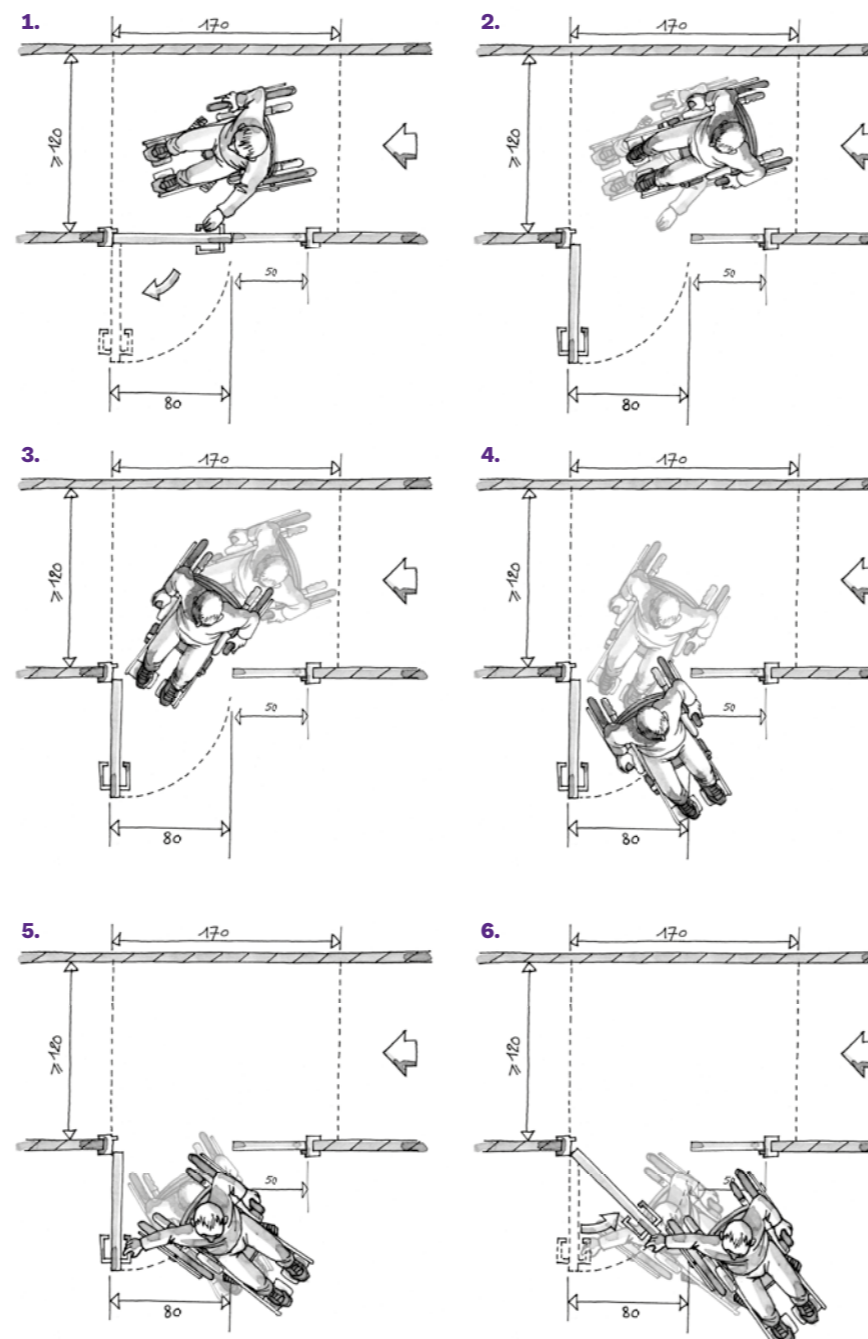
Un espace de manœuvre de porte dont les caractéristiques dimensionnelles sont définies à l'annexe 2 est nécessaire devant chaque porte, à l'exception :

- de celles ouvrant uniquement sur un escalier ;
- des portes des sanitaires, douches et cabines d'essayage ou de déshabillage non adaptés.

Les sas sont tels que :

- à l'intérieur du sas, un espace de manœuvre de porte existe devant chaque porte, hors débattement éventuel de la porte non manœuvrée ;
- à l'extérieur du sas, un espace de manœuvre de porte existe devant chaque porte.

Les caractéristiques dimensionnelles de ces espaces sont définies à l'annexe 2.





Arrêté du 8 décembre 2014

Article 10

## 2° Atteinte et usage

Les poignées de porte sont facilement préhensibles et manœuvrables en position « debout » comme « assis », ainsi que par une personne ayant des difficultés à saisir et à faire un geste de rotation du poignet ;

Lorsqu'une porte est à ouverture automatique, la durée d'ouverture permet le passage de personnes à mobilité réduite. Le système est conçu pour pouvoir détecter des personnes de toutes tailles.

Lorsqu'une porte comporte un système d'ouverture électrique, le déverrouillage est signalé par un signal sonore et lumineux.

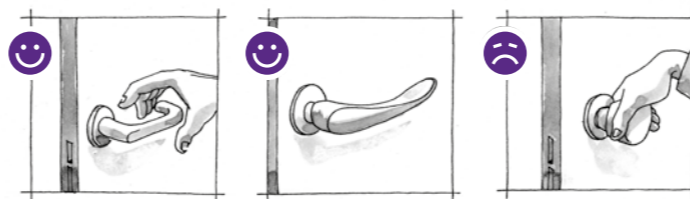
L'effort nécessaire pour ouvrir la porte est inférieur ou égal à 50 N, que la porte soit ou non équipée d'un dispositif de fermeture automatique.

En cas de dispositifs liés à la sécurité ou la sûreté de l'établissement ou de l'installation, les personnes mises en difficulté par ces dispositifs peuvent se signaler à l'accueil, repérer la porte adaptée et la franchir sans difficulté.

## 3° Sécurité d'usage

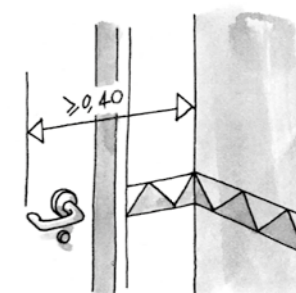
En cas de travaux ou de leur renouvellement, les portes ou leur encadrement ainsi que leur dispositif d'ouverture présentent un contraste visuel par rapport à leur environnement.

**Les portes comportant une partie vitrée importante** doivent être repérables **ouvertes comme fermées, à l'aide d'éléments visuels contrastés par rapport à l'environnement immédiat visibles de part et d'autre de la paroi vitrée.**



- Les **poignées** que l'on peut manœuvrer en laissant « tomber la main » sont celles qui conviennent le mieux. Les poignées « bouton » sont à éviter car difficilement manœuvrables par une personne ayant des difficultés de préhension.

Il est important que le **système de détection** soit réglé de façon à commander l'ouverture suffisamment tôt pour que l'utilisateur n'ait pas à s'interroger sur la façon de s'y prendre pour manœuvrer la porte. Un dispositif de sécurité doit permettre d'éviter, pendant son franchissement, tout contact entre la porte et l'utilisateur ou son aide technique.



- **L'effort nécessaire** pour ouvrir la porte se mesure au niveau de la poignée.



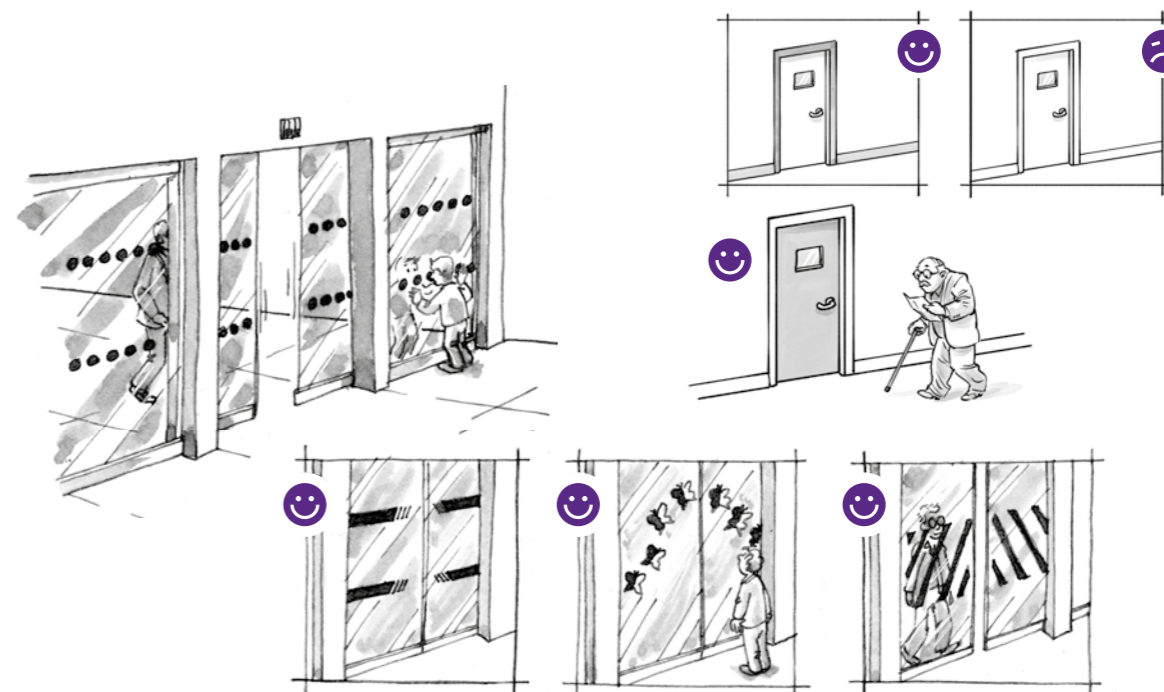
- Équiper une porte, nécessitant un effort important, d'un dispositif d'assistance à l'ouverture, remplacer une poignée ronde et lisse par une poignée plus facilement préhensibile (rallongée ou déportée...), poser une barre de tirage/poussage verticale sont des aménagements qui facilitent la manœuvre et le franchissement d'une porte.



- S'agissant des portes donnant sur l'extérieur, il est particulièrement important d'y éviter les effets d'**éblouissement** dû au soleil ou à l'éclairage, ainsi que les reflets de l'environnement. Ces **éléments contrastés** sont collés, peints, gravés ou incrustés dans les vitrages.

- **R** Il est recommandé de **disposer les motifs** à l'intérieur de deux bandes horizontales d'une largeur de 5 cm, situées respectivement à 1,10 m et 1,60 m de hauteur. Une bonne utilisation des contrastes de couleurs permet aux personnes malvoyantes de mieux percevoir l'emplacement de la porte dans la paroi support. L'utilisation de couleurs peut également contribuer à un repérage plus facile de la poignée de porte sur le battant.

- **R** Un espace clair de vue situé à une hauteur minimale de 0,90 m permet d'identifier la présence d'autres usagers dans un espace à forte circulation évitant ainsi les accidents et permet d'améliorer l'accueil et la circulation dans un établissement.



# J — 11. Dispositions relatives aux locaux ouverts au public, aux équipements et dispositifs de commande

Arrêté du 8 décembre 2014

Article 11

## Article 11

### I – Usages attendus

Les personnes handicapées peuvent accéder à l'ensemble des locaux ouverts au public et en ressortir de manière autonome.  
Les équipements, le mobilier, les dispositifs de commande et de service situés dans les établissements recevant du public ou dans les installations ouvertes au public doivent être repérés, atteints et utilisés par les personnes handicapées. La disposition des équipements ne crée pas d'obstacle ou de danger pour les personnes ayant une déficience visuelle. Lorsque plusieurs équipements ou éléments de mobilier ayant la même fonction sont mis à la disposition du public, un au moins par groupe d'équipements ou d'éléments de mobilier doit être repéré, atteint et utilisé par les personnes handicapées. Dans le cas d'équipements soumis à des horaires de fonctionnement, l'équipement adapté fonctionne en priorité.

### II – Caractéristiques minimales

Pour satisfaire aux exigences du I, les équipements, le mobilier ainsi que les dispositifs de commande, de service et d'information fixes destinés au public, qu'ils soient situés à l'intérieur ou à l'extérieur, respectent les dispositions suivantes :

#### 1° Repérage

Les équipements et le mobilier sont repérables grâce notamment à un éclairage particulier ou à un contraste visuel. Les dispositifs de commande sont repérables par un contraste visuel ou tactile.

#### 2° Atteinte et usage

Un espace d'usage dont les caractéristiques dimensionnelles sont définies à l'annexe 2 est nécessaire au droit de tout équipement, mobilier, dispositif de commande et de service **situé à chaque étage accessible aux personnes en fauteuil roulant.**  
Un équipement ou un élément de mobilier au moins par groupe d'équipements ou d'éléments de mobilier est utilisable par une personne en position « debout » comme en position « assise ».

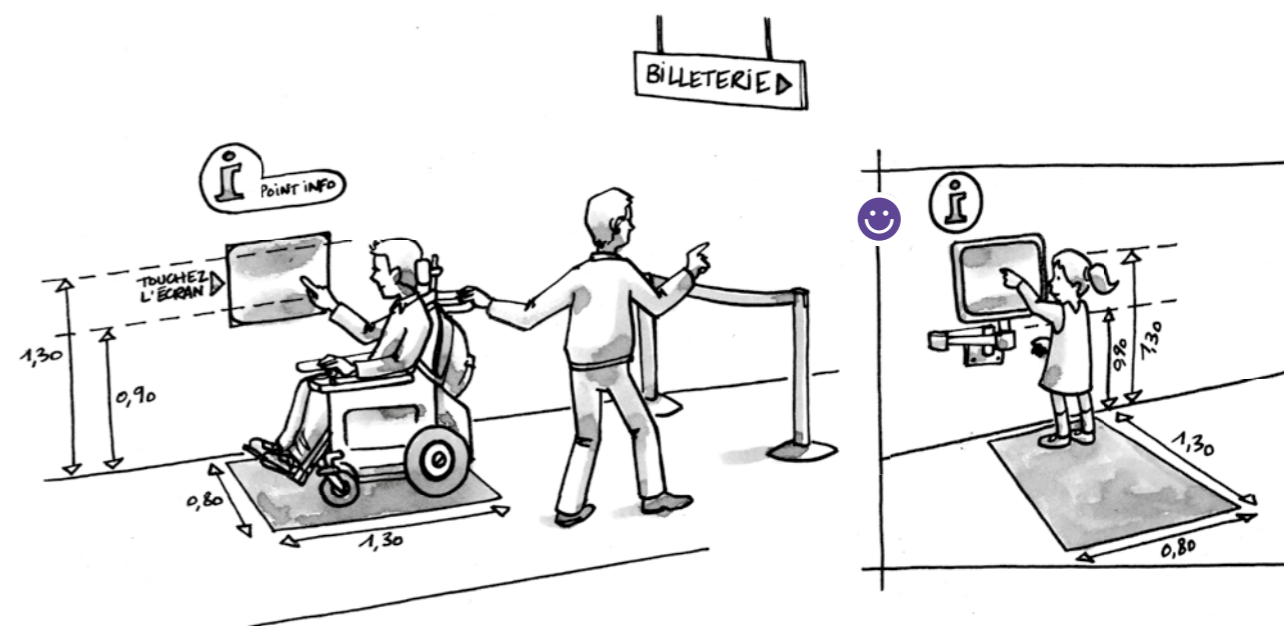
- Il s'agit des équipements, mobiliers et dispositifs conçus et **installés dès l'ouverture au public** de l'établissement ou de l'installation. Les équipements liés à la sécurité incendie dans les ERP ne sont pas concernés par ces obligations de même que les dispositifs n'ayant pas à être utilisés par le public dans des conditions normales de fonctionnement.

- **R** Dans les espaces d'attente, il est recommandé de mettre à disposition du mobilier et des équipements pour une **attente confortable** y compris en fauteuil roulant (sièges dont certains permettant la position debout ou semi-assise, espaces pour fauteuil roulant...), d'installer des sièges adaptés à la diversité des morphologies et des capacités physiques (largeur, hauteur et confort d'assise ; avec ou sans accoudoirs, appuis ischiatiques pour position debout ou semi-assise...).

- Les interrupteurs ou les boutons d'appel ou les boutons de déclenchement installés, sont contrastés par rapport à leur support, placés de façon à être facilement repérables et utilisables. Ils peuvent être munis par exemple, d'un témoin lumineux s'ils doivent être utilisés sous faible luminosité. Par ailleurs, une signalétique de guidage vers un interrupteur ou un bouton d'appel ou de déclenchement s'il est masqué ou mal repérable peut être utilement mise en œuvre.



- **R** Les équipements que l'on peut trouver le long du cheminement extérieur ne sont pas nombreux (système d'accès, poubelle, boîtes aux lettres, par exemple...) et ne demandent pas un usage prolongé. L'espace de manœuvre peut être situé sur le cheminement. Un aménagement le long du cheminement extérieur peut correspondre à un espace de repos ou de détente, un site ou un objet à admirer par exemple. L'usage peut être plus long, il devient alors judicieux de prévoir un élargissement du cheminement pour intégrer un espace d'usage. Il appartient à ceux qui ont à mettre en œuvre les règles d'accessibilité de s'adapter aux différents cas de figure.



# J — 11. Dispositions relatives aux locaux ouverts au public, aux équipements et dispositifs de commande

Arrêté du 8 décembre 2014

Article 11

Pour être utilisable en position « assis », un équipement ou élément de mobilier présente les caractéristiques suivantes :

a) Hauteur comprise entre 0,90 m et 1,30 m **et à plus de 0,40 m d'un angle rentrant de parois ou de tout autre obstacle à l'approche d'un fauteuil roulant** pour une commande manuelle ;  
lorsque l'utilisation de l'équipement nécessite de voir, lire, entendre, parler.

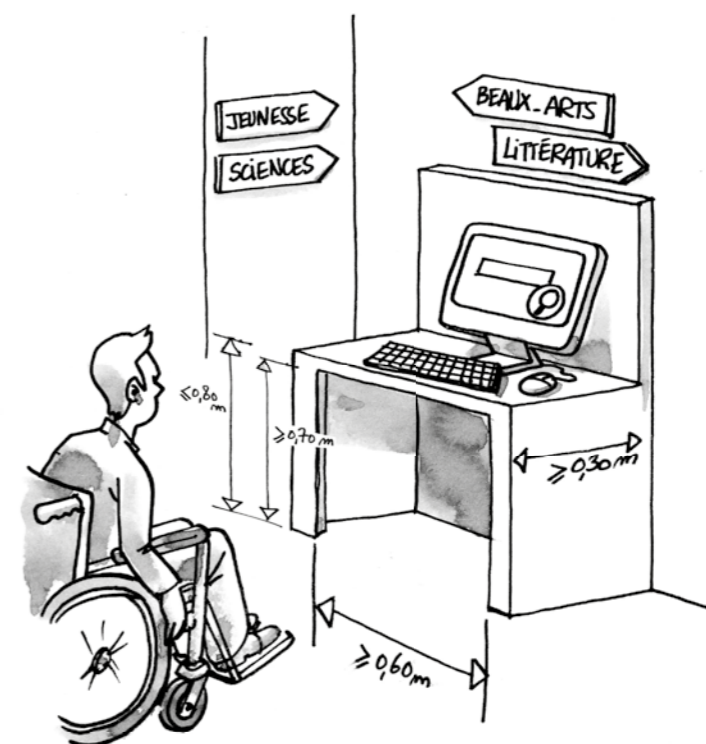
b) Hauteur maximale de 0,80 m et un vide en partie inférieure d'au moins 0,30 m de profondeur, 0,60 m de largeur et 0,70 m de hauteur permettant le passage des pieds et des genoux d'une personne en fauteuil roulant, lorsqu'un élément de mobilier permet de lire un document, écrire, utiliser un clavier.

**La disposition relative au vide en partie inférieure ne s'applique pas dès lors que l'équipement ou le mobilier est situé à un étage non accessible à une personne en fauteuil roulant.**

- Il peut s'agir d'un distributeur automatique de billets. Aussi, pour qu'un équipement puisse être utilisable en position « debout » comme en position « assis » une commande manuelle doit se situer à une hauteur comprise entre 0,90 m et 1,30 m. La commande manuelle se définit comme un organe permettant de déclencher ou d'arrêter un mécanisme, se limitant alors, sur un distributeur de billets, à la saisie d'un code par l'utilisateur et à l'insertion d'une carte. A contrario, les organes de retour de monnaie et de ticket, apparentés à un acte de préhension, ne sont pas concernés par cette règle. Toutefois, l'ensemble de la prestation offerte par un distributeur automatique de billets sera accessible aux personnes handicapées, et notamment, dans le cas présent, aux personnes en fauteuil roulant. De ce fait, la partie du distributeur prévue pour récupérer les billets et le ticket devra être conçue de manière à répondre à cet objectif (hauteur minimale de 0,70 m, espace d'usage au droit du distributeur...).
- Ⓡ Il est conseillé d'être vigilant quant à utilisation des automates (billetteries automatiques, bornes d'appel, bornes d'information, interphones, etc...) : il est recommandé afin d'améliorer la compréhension pour les personnes ayant une déficience cognitive d'utiliser un langage simple et clair. Une action de l'utilisateur doit entraîner tout de suite une réponse de l'appareil (veiller à la confirmation visuelle et/ou sonore, par exemple pour les interfaces tactiles). Il convient de réduire le nombre de fonctionnalités, pas plus de trois manipulations pour accéder à une fonctionnalité, une aide humaine en cas de problèmes est souhaitable, les messages d'erreur doivent être compréhensibles.  
**De même, il est préconisé de prévoir un vide en partie inférieure facilitant l'utilisation de l'équipement par une personne en fauteuil roulant.**



- Il peut s'agir, **par exemple**, des éléments de mobilier destinés à la consultation de documents ou à l'utilisation de matériel informatique.
- La hauteur maximale de 0,80 m et le vide en partie inférieure d'une partie de la banque d'accueil ne sont exigés que lorsqu'il y a un besoin de lire un document, d'écrire un texte ou de remplir un formulaire, ou d'utiliser un clavier d'ordinateur.
- Lorsque l'accueil se situe dans un étage ou niveau non desservi par ascenseur ou élévateur, cette hauteur maximale est toujours exigée, contrairement au vide en partie inférieure.
- Dès lors qu'il n'y a pas besoin de lire un document, écrire un texte ou utiliser un clavier d'ordinateur, la hauteur de la banque d'accueil doit être comprise, comme celle de tout autre équipement, mobilier ou dispositif de commande, entre 0,90 m et 1,30 m.
- Lorsqu'il y a plusieurs points d'accueil à proximité l'un de l'autre, ces exigences de hauteur et de vide inférieure s'appliquent à au moins l'un d'entre eux.
- Les éléments des distributeurs de tickets, et autres automates permettant la préhension, ne sont concernés par la hauteur d'atteinte 0,90 / 1,30 m que pour au moins un équipement par groupe.
- Les caisses ou guichets, comme les points d'accueil, ne sont concernés par la hauteur maximale de 0,80m et le vide en partie inférieure que si lire un texte, écrire ou utiliser un clavier d'ordinateur y est requis.



# J — 11. Dispositions relatives aux locaux ouverts au public, aux équipements et dispositifs de commande

Arrêté du 8 décembre 2014

Article 11

b) suite : Dans le cas de guichets d'information ou de vente manuelle, lorsque la communication avec le personnel est sonorisée, le dispositif de sonorisation est équipé d'un système de transmission du signal acoustique par induction magnétique, signalé par un pictogramme.

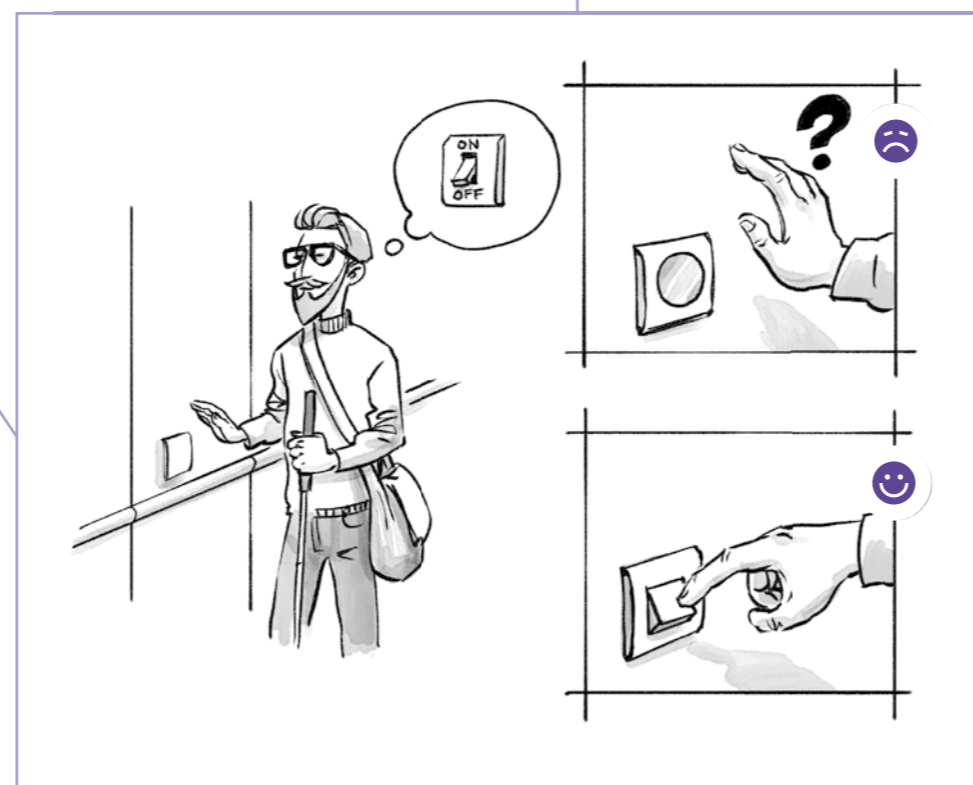
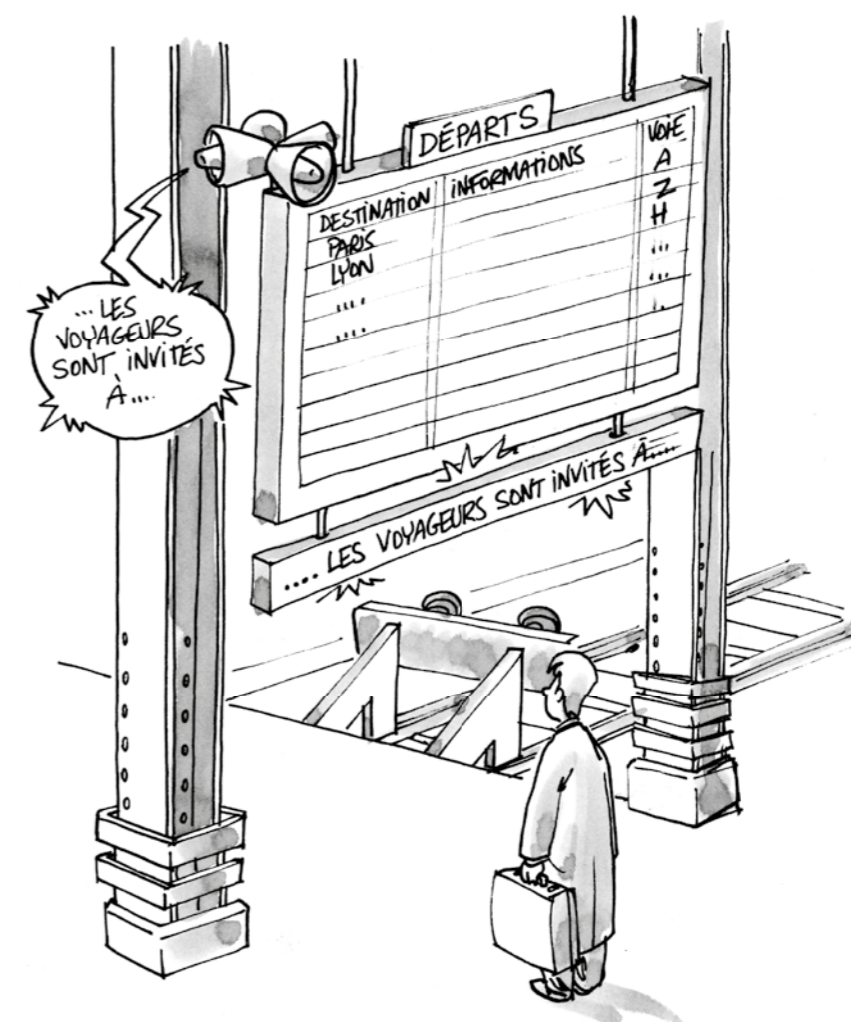
**Les établissements recevant du public de 1<sup>re</sup> et 2<sup>e</sup> catégorie comportant plus de trois salles de réunion sonorisées accueillant chacune plus de cinquante personnes mettent à disposition des personnes mal-entendantes une boucle à induction magnétique portable.**

Les éléments de signalisation et d'information répondent aux exigences définies à l'annexe 3.

Lorsqu'il existe un ou plusieurs points d'affichage instantané, toute information sonore est doublée par une information visuelle sur ce support.

**Les interrupteurs mis à disposition du public ne sont pas à effleurement.**

**R** Il est important, lorsque cela est techniquement possible, que toute **information** visuelle soit doublée par une information sonore.



Arrêté du 8 décembre 2014

Article 12

## Article 12

### I – Usages attendus

Chaque niveau accessible, lorsque des sanitaires y sont prévus pour le public, comporte au moins un cabinet d'aisances adapté pour les personnes handicapées circulant en fauteuil roulant et comportant un lavabo accessible.

**Cette disposition ne s'applique pas aux hôtels ne proposant que le service de restauration du petit-déjeuner.**

Les cabinets d'aisances adaptés sont installés, de préférence, au même emplacement que les autres cabinets d'aisances lorsque ceux-ci sont regroupés. **Si cette disposition ne peut être respectée, les cabinets d'aisances adaptés séparés des cabinets d'aisances non accessibles sont signalés.**

Lorsqu'il existe des cabinets d'aisances séparés pour chaque sexe, l'aménagement d'un cabinet d'aisances accessible **n'est pas exigé pour chaque sexe. Dans ce cas, tout cabinet adapté pour les personnes handicapées pouvant être utilisé par des personnes de chaque sexe est accessible directement depuis les circulations communes et signalé par des pictogrammes rappelant la possibilité de leur utilisation par des personnes des deux sexes, handicapées ou non.**

Les lavabos ou un lavabo au moins par groupe de lavabos sont accessibles aux personnes handicapées ainsi que les divers aménagements tels que notamment miroir, distributeur de savon, sèche-mains, patère.

### II - Caractéristiques minimales

Pour satisfaire aux exigences du I, les sanitaires ouverts au public répondent aux dispositions suivantes :

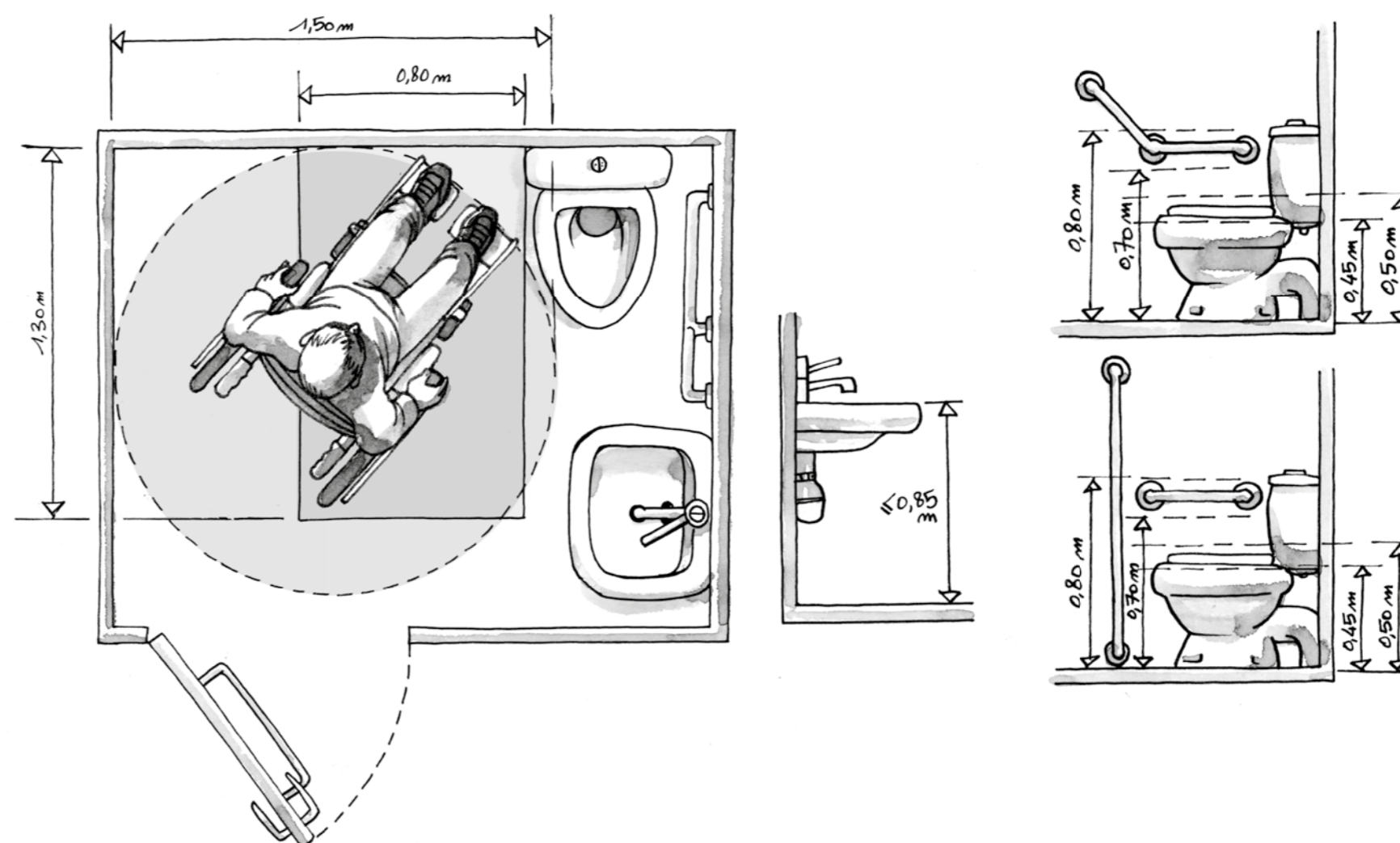
#### 1° Caractéristiques dimensionnelles

Un cabinet d'aisances adapté pour les personnes handicapées présente les caractéristiques suivantes :

- comporter, en dehors du débattement de porte, un espace d'usage accessible à une personne en fauteuil roulant tel que défini à l'annexe 2, situé latéralement par rapport à la cuvette ;
- comporter un espace de manœuvre avec possibilité de demi-tour dont les caractéristiques dimensionnelles sont définies à l'annexe 2, situé à l'intérieur du cabinet ou, à défaut, à l'extérieur.

**R** La solution idéale consisterait à aménager un espace libre de 0,80 m x 1,30 m de chaque côté de la cuvette du WC (équipé de barres rabattables), car selon les aptitudes d'une personne handicapée, le côté d'accès à la cuvette peut varier.

**R** L'indication « à défaut » implique qu'il doit exister des motifs sérieux pour ne pas placer l'espace de manœuvre à l'intérieur du cabinet d'aisance ou à l'extérieur et devant la porte. Le demandeur pourra avoir à justifier sa demande à l'aide d'un plan montrant l'impossibilité de réaliser l'espace de manœuvre avec possibilité de demi-tour à l'intérieur ou devant la porte.



Arrêté du 8 décembre 2014

Article 12

**Dans le cas où cet espace de manœuvre avec possibilité de demi-tour est situé à l'extérieur du cabinet d'aisances adapté pour les personnes handicapées, il est situé devant la porte ou à défaut à proximité de celle-ci. Un espace de manœuvre de porte est nécessaire devant celle-ci.**

## 2° Atteinte et usage

Un cabinet d'aisances adapté pour les personnes handicapées présente les caractéristiques suivantes :

- il comporte un dispositif permettant de refermer la porte derrière soi une fois entré ;
- il comporte un lave-mains accessible dont le plan supérieur est situé à une hauteur maximale de 0,85 m ;
- la surface d'assise de la cuvette est située à une hauteur comprise entre 0,45 m et 0,50 m du sol, abattant inclus, à l'exception des sanitaires destinés spécifiquement à l'usage d'enfants ;
- une barre d'appui latérale est prévue à côté de la cuvette, permettant le transfert d'une personne en fauteuil roulant et apportant une aide au relevage. La barre est située à une hauteur comprise entre 0,70 m et 0,80 m. Sa fixation ainsi que le support permettent à un adulte de prendre appui de tout son poids.

Un lavabo accessible présente un vide en partie inférieure d'au moins 0,30 m de profondeur, 0,60 m de largeur et 0,70 m de hauteur permettant le passage des pieds et des genoux d'une personne en fauteuil roulant. Le choix de l'équipement ainsi que le choix et le positionnement de la robinetterie permettent un usage complet du lavabo en position assis.

Lorsque des urinoirs sont disposés en batterie, ils sont positionnés à des hauteurs différentes.

**R** Dans le cas où l'espace de manœuvre avec possibilité de demi-tour se trouverait à l'extérieur du cabinet d'aisances, il convient de ne pas équiper la porte d'accès de ce dernier d'un dispositif de ferme-porte automatique de type « groom ». En effet, l'usager devrait alors entrer en marche arrière dans le sanitaire alors même que la porte entamerait sa fermeture. En cas d'ouverture vers l'extérieur, la porte sera équipée d'une barre de rappel permettant à l'usager de la refermer sans avoir à ressortir totalement du sanitaire pour saisir la poignée.

- Lorsqu'un **sas** précède l'accès à un sanitaire adapté, ce sas devra présenter une largeur minimale de 1,20 m (largeur d'une circulation en ERP existant) et respecter les aires de manœuvre de portes.  
Pour un **accès frontal**, la hauteur libre sous le lavabo doit être d'au moins 0,70 m. Cette hauteur libre n'est pas exigée dans le cas d'un lave-mains à accès latéral. Une telle solution permet de plus de ne pas empiéter sur l'espace libre d'accès à la cuvette du WC

**R** Il est recommandé de positionner la cuvette de manière à ce que l'axe de la lunette soit :

- à une distance comprise entre 0,35 et 0,40 m de la paroi où est fixée la barre d'appui ;
- à une distance comprise entre 0,40 et 0,50 m du mur où est adossée la cuvette.

- Il est important de rendre accessible aux personnes en position assise l'ensemble des équipements mis à la disposition du public tels que miroirs, portes-savons, séchoirs, etc.

**R** L'éclairage artificiel du WC doit privilégier l'emploi de dispositifs de détection de présence (hygiène accrue et facilité d'usage.)

- Dans les garderies, les écoles maternelles ou primaires, il appartient au maître d'ouvrage de définir les appareils sanitaires, de dimensions réduites, à installer. L'espace d'usage au droit de chaque équipement reste néanmoins obligatoire pour permettre d'y placer le fauteuil roulant ou la poussette adaptée à la morphologie de l'enfant.

**R** Pour un **lavabo accessible**, les robinetteries à levier ou automatiques sont à privilégier. Il est ainsi recommandé d'installer l'ensemble des commandes et notamment les robinetteries à levier à plus de 0,40 m d'un angle rentrant de parois ou de tout autre obstacle à l'approche d'un fauteuil roulant.

**R** Il est peut être utile d'installer un réhausseur de cuvette ou surélever la cuvette afin d'offrir la hauteur d'assise réglementaire qui contribue à faciliter le transfert d'une personne à partir d'un fauteuil roulant, d'installer un dispositif de chasse d'eau, à portée de tous, facilement repérable (contraste), préhensile et manœuvrable (hauteur réglementaire ainsi que forme et contraste du bouton ou de la poignée, ou mise en place d'un dispositif automatique), d'installer une vasque incurvée (concave, facile d'approche des personnes pour atteindre la robinetterie ou le filet d'eau). Bien que non réglementée, la mise en place de patères et de sèche-mains à hauteur adaptée en position debout ou assis permettent de faciliter l'usage des locaux.

- La mise en place d'**urinoirs** « toute hauteur » permet de respecter cette exigence.

Arrêté du 8 décembre 2014

Article 13

## Article 13

### I- Usages attendus

Les sorties peuvent être aisément repérées, atteintes et utilisées par les personnes handicapées.

### II- Caractéristiques minimales

Pour satisfaire aux exigences du I, les sorties **utilisées par les usagers** dans des conditions normales de fonctionnement de l'établissement ou de l'installation respectent les dispositions suivantes :

Chaque sortie est repérable de tout point où le public est admis, soit directement, soit par l'intermédiaire d'une signalisation adaptée répondant aux exigences définies à l'annexe 3.

La signalisation indiquant la sortie ne présente aucun risque de confusion avec le repérage des issues de secours.

- L'article R. 111-19-2 du CCH précise que les règles d'accessibilité concernent les conditions normales de fonctionnement des bâtiments. Les situations d'évacuation font l'objet de prescriptions particulières dans le cadre des règles de sécurité incendie.
- Les sorties correspondant à un usage normal n'intègrent pas les issues de secours.
- Ⓡ La signalisation indiquant la sortie doit être repérable et lisible, elle doit être compréhensible pour tout usager, et notamment pour les personnes ayant une déficience cognitive, psychique.

Arrêté du 8 décembre 2014

Article 14

## Article 14

### I- Usages attendus

La qualité de l'éclairage, artificiel ou naturel, des circulations intérieures et extérieures est telle que l'ensemble du cheminement est traité sans créer de gêne visuelle.

Les parties du cheminement qui peuvent être source de perte d'équilibre pour les personnes handicapées, les dispositifs d'accès et les informations fournies par la signalétique font l'objet d'une qualité d'éclairage renforcée.

### II- Caractéristiques minimales

Pour satisfaire aux exigences du I, le dispositif d'éclairage artificiel répond aux dispositions suivantes :

Il permet d'assurer des valeurs **d'éclairement moyen horizontal mesurées au sol le long du parcours usuel de circulation en tenant compte des zones de transition entre les tronçons d'un parcours**, d'au moins :

- **20 lux pour** le cheminement extérieur accessible **ainsi que les parcs de stationnement extérieurs et leurs circulations piétonnes accessibles** ;
- **20 lux pour les parcs de stationnement intérieurs et leurs circulations piétonnes accessibles** ;

200 lux au droit des postes d'accueil ou des mobiliers en faisant office ;

100 lux **pour** les circulations intérieures horizontales ;

150 lux **pour** chaque escalier et équipement mobile ;

Lorsque la durée de fonctionnement d'un système d'éclairage est temporisée, l'extinction est progressive. Dans le cas d'un fonctionnement par détection de présence, la détection couvre l'ensemble de l'espace concerné et deux zones de détection successives se chevauchent obligatoirement.

La mise en œuvre des points lumineux évite tout effet d'éblouissement direct des usagers en position « debout » comme « assis » ou de reflet sur la signalétique.

- Ces valeurs ne sont que des **minima** qu'il peut être nécessaire de dépasser ponctuellement pour des raisons de sécurité d'usage ou pour faciliter le repérage et le guidage, tout en gardant à l'esprit les objectifs de maîtrise des consommations d'énergie.

Par « valeur d'éclairement minimale mesurée au sol en tout point », il faut comprendre « niveau d'éclairement moyen horizontal à maintenir ».

Les points du maillage permettant le calcul de cette valeur moyenne horizontale sont mesurés au sol, y compris dans les circulations verticales.

Pour les cheminements extérieurs accessibles et les places de stationnement intérieur ou extérieur, on prendra un point tous les 2 à 3 m.

Dans les circulations en intérieur, on prendra un point tous les 50 cm, à partir de 25 cm du bord du cheminement.

- L'objectif est de fournir un **signal** prévenant de l'extinction imminente du système d'éclairage afin qu'une personne ne puisse pas se retrouver subitement dans l'obscurité. Cette exigence peut être satisfaite par une diminution progressive ou par paliers du niveau d'éclairement, ou par tout autre système de préavis d'extinction. Un usager, quelle que soit sa **taille**, qui emprunte un cheminement ou qui se trouve dans un local équipé d'un système d'éclairage fonctionnant par détection de présence ne doit pas risquer de se trouver dans l'obscurité.

- **R** Un éclairage de qualité ne doit pas engendrer de la gêne par des reflets, ni être éblouissant. Pour ce faire, il convient de supprimer, déplacer, modifier, remplacer ou masquer les sources lumineuses qui provoquent reflets, contre-jours ou éblouissements risquant de gêner la perception par les usagers de la signalétique et d'informations visuelles, ou de perturber l'identification des circulations, destinations, équipements ou obstacles. Supprimer par l'ajout de stores, rideaux ou autres dispositifs (éventuellement automatiques) les éblouissements ou les reflets dus aux sources de lumière naturelle à certains moments de la journée (en particulier, les rayons directs du soleil) fenêtre, baie vitrée, accès au bâtiment, entrée/sortie.

- Les parties du cheminement où des **pertes d'équilibre** peuvent se produire sont notamment les escaliers, les plans inclinés, les cheminements extérieurs en dévers, les ressauts, etc. Le **renforcement de la qualité de l'éclairage** ne se traduit pas nécessairement par une augmentation de la valeur d'éclairement, mais peut par exemple passer par une attention particulière portée au choix et à la disposition des luminaires, ou à la couleur de la lumière. Les principales informations fournies par la **signalétique** peuvent être : les lieux de stationnement et les places de stationnement adaptées, l'entrée (ou les entrées) du bâtiment, le fonctionnement du dispositif d'accès au bâtiment, les horaires d'ouverture, des itinéraires (gares de transports en commun), etc. L'annexe 3 précise les conditions de visibilité, lisibilité, compréhension d'une signalisation adaptée. Il est important de **regrouper les informations** ainsi que les dispositifs de communication et de commande qui leur sont éventuellement associés

- **R** Pour les personnes malvoyantes, éviter les zones d'ombre, prévoir, pour les locaux adjacents et communiquant entre eux, des niveaux d'intensité lumineux homogènes, placer les luminaires de façon à faciliter l'orientation en formant, par exemple, une ligne directrice.

- **R** **Les chemins lumineux avec détection de présence, les variateurs de lumière, la domotique d'éclairage, les interrupteurs automatiques et interrupteurs de balisage sont des solutions d'aide au déplacement et limitent l'appréhension de chuter.**



Arrêté du 8 décembre 2014

Article 15

### Article 15

**Certaines** dispositions architecturales et aménagements des établissements recevant du public ou installations ouvertes au public et des équipements visés aux articles 16 à 19, en raison de leur spécificité, satisfont à des obligations spécifiques définies par les articles suivants.

- Des règles supplémentaires sont prévues à l'article R. 111-19-7-IV. pour les ERP comportant des locaux à sommeil, des douches ou des cabines d'essayage, des caisses pour le paiement ; elles sont inscrites dans les articles 16 à 19 de l'arrêté du 8 déc. 2014

## N1 — 16. Dispositions spécifiques applicables aux établissements recevant du public assis

Arrêté du 8 décembre 2014

Article 16

### Article 16

#### I – Usages attendus

Tout établissement ou installation accueillant du public assis **reçoit** les personnes handicapées dans les mêmes conditions d'accès et d'utilisation que celles offertes aux personnes valides. À cet effet, des emplacements accessibles par un cheminement praticable sont aménagés. Dans les restaurants ainsi que dans les salles à usage polyvalent ne comportant pas d'aménagements spécifiques, ces emplacements **peuvent** être dégagés lors de l'arrivée des personnes handicapées. Le nombre, les caractéristiques et la disposition de ces emplacements est défini en fonction du nombre total de places offertes

- Dans ces établissements ou installations, les **personnes en fauteuil roulant** doivent notamment pouvoir atteindre une place, consommer, assister aux activités ou spectacles sans quitter leur fauteuil. Les emplacements aménagés doivent être prévus en dehors des circulations.  
Les établissements qui reçoivent des **consommateurs** et des **spectateurs debout** prendront les dispositions nécessaires pour pouvoir accueillir des consommateurs ou des spectateurs en fauteuil roulant et leur garantir la vision du spectacle ou l'accès aux consommations. Les conditions de réservation des places aménagées sont déterminées par l'établissement, aucune obligation réglementaire ne s'impose à cet égard.  
Dans le cas des **restaurants** et des **salles polyvalentes**, la souplesse d'utilisation doit prévaloir dès lors que la salle ne comporte pas d'aménagements spécifiques ou de mobilier ancrés au sol et qu'il est possible de modifier à l'envi la disposition des tables et de chaises. En revanche, en cas de mobilier fixé au plancher, les caractéristiques dimensionnelles doivent être respectées.
- **R** Il est important de prévoir dans les salles de spectacles et de conférences des **systèmes de transmission et d'amplification des sons** pour les personnes malentendantes (boucles magnétiques, haute fréquence, infrarouge).

# N1 — 16. Dispositions spécifiques applicables aux établissements recevant du public assis

Arrêté du 8 décembre 2014

Article 16

## II – Caractéristiques minimales

Pour satisfaire aux exigences du I, les emplacements accessibles aux personnes en fauteuil roulant dans les établissements et installations recevant du public assis doivent répondre aux dispositions suivantes :

### 1° Nombre

Le nombre d'emplacements accessibles est d'au moins 2 jusqu'à 50 places et d'un emplacement supplémentaire par tranche ou fraction de 50 places en sus. Au-delà de 1000 places, le nombre d'emplacements accessibles, qui ne saurait être inférieur à 20, est fixé par arrêté municipal.

**Dès lors qu'une mezzanine n'est pas desservie par un ascenseur conformément à la possibilité offerte par l'article 7-2 (2), le nombre de places accessibles est tout de même calculé sur la capacité totale du restaurant. Les places accessibles sont alors localisées dans l'espace principal accessible.**

### 2° Répartition

**Lorsque plusieurs places s'imposent, les places adaptées sont réparties en fonction des différentes catégories de places offertes au public.**

## II – Caractéristiques minimales

### 3° Caractéristiques dimensionnelles

Chaque emplacement accessible doit correspondre à un espace d'usage dont les caractéristiques dimensionnelles sont définies à l'annexe 2. Le cheminement d'accès à ces emplacements doit présenter les mêmes caractéristiques que les circulations intérieures visées à l'article 6. **Les emmarchements des gradins et les gradins ne sont pas considérés comme des circulations intérieures verticales ou horizontales au sens du présent arrêté.**

- C'est le cas notamment des **salles de restaurant** où les tables sont fixes. Par exemple, une offre limitée à un emplacement adapté associé à une table pour 2 personnes ne permettrait pas d'accueillir une personne en fauteuil roulant faisant partie d'un groupe de 3 personnes ou plus. Il conviendra donc, lorsque le mobilier est fixe, que des emplacements adaptés soient proposés à des tables de différentes tailles. Les tables en question devront être compatibles avec l'usage d'un fauteuil roulant et situées sur un cheminement accessible depuis l'entrée.
- Afin d'éviter tout phénomène d'isolement ou de regroupement de personnes handicapées, il est préférable de proposer des emplacements adaptés couplés à ceux d'accompagnants.

- Le calcul du nombre de places adaptées pour le public assis s'effectue ainsi :
  - Obligation liée à une « tranche » : il faut que la tranche soit entière (50 places assises) pour que l'obligation correspondante soit due.
  - Obligation liée à une « fraction de 50 places en sus » : pour toute partie de tranche en plus d'une ou de plusieurs tranches de 50 places assises, l'obligation correspondante est due (1 place adaptée supplémentaire).Si l'on prend l'exemple d'une salle de spectacle de 162 places le nombre d'emplacement adaptés se calcule de la façon suivante :
  - une première tranche de 50 : 2 places
  - deux tranches supplémentaires de 50 : +2 places
  - 3<sup>e</sup> fraction de 50 pour les 12 places restant
- Le calcul du nombre de places adaptées, dans les salles de spectacles, porte sur l'ensemble des places de l'établissement. Le prix des places peut être un élément de répartition à retenir, la différence de prix induisant une différence de prestation. Si le nombre de places accessibles imposé est inférieur au nombre de catégories tarifaires alors ces places doivent être réparties de la manière la plus judicieuse (quitte à prévoir un tarif « adapté » si les places accessibles sont les plus chères).

- En cas de recours à un **système élévateur** pour accéder à une place aménagée située « en hauteur », il faut veiller à la sécurité des usagers handicapés ainsi qu'à celle des autres usagers.
- Les salles de spectacles, les cinémas, etc sont avant tout des établissements recevant du public, les dispositions relatives aux cheminements intérieurs verticaux prévues par l'article 7 de l'arrêté du 8 décembre 2014 sont applicables aux escaliers situés dans ces ERP. Ceci étant, tout en respectant la réglementation relative à l'accessibilité, le bon sens oblige à prendre en considération les caractéristiques de ces salles et les spécificités des prestations rendues. Ainsi la mise en œuvre de certaines dispositions fera l'objet d'une réflexion particulière afin de prendre en compte l'accès aux sièges, un nécessaire « échappement des têtes » suffisant et ainsi ne pas compromettre la délivrance d'une prestation de qualité. Par exemple, si l'installation d'une main courante de chaque côté de l'escalier menant aux fauteuils supprimerait leur accès, ce n'est pas pour autant que l'ensemble des mains courantes devront être systématiquement supprimées, leur installation doit permettre à une personne à mobilité réduite de se déplacer en toute sécurité. Il pourra donc par exemple être prévu d'agrandir un escalier central pour installer une main courante centrale ou de prévoir l'installation d'une main courante le long d'un mur bordant un escalier. Dans la même optique, l'accessibilité des personnes handicapées ayant un handicap autre que le handicap moteur ne devra pas être oubliée, le maître d'ouvrage ne s'exonérera pas des exigences de la réglementation en matière de sécurité d'usage tel que l'éveil à la vigilance, le traitement des contremarches et nez de marches qui devront faire l'objet d'une attention particulière. Dans le cadre d'un cinéma, le dispositif d'éclairage pourra bien entendu être adapté en différenciant les situations de projection et de non-projection.

# N2 — 17. Dispositions spécifiques relatives aux chambres des établissements comportant des locaux d'hébergement

Arrêté du 8 décembre 2014

Article 17

## Article 17

### I - Usages attendus

Tout établissement disposant de locaux d'hébergement pour le public comporte des chambres accessibles et aménagées de manière à pouvoir être occupées par des personnes handicapées, **à l'exception des établissements ne comportant pas plus de 10 chambres, dont aucune n'est située au rez-de-chaussée ou en étage accessible par ascenseur.**

Lorsque ces chambres comportent une salle d'eau, celle-ci est aménagée et accessible. Si ces chambres ne comportent pas de salle d'eau et s'il existe au moins une salle d'eau d'étage, celle-ci est aménagée et accessible depuis ces chambres par un cheminement **accessible.**

Lorsque ces chambres comportent un cabinet d'aisances, celui-ci est aménagé et accessible. Si ces chambres ne comportent pas de cabinet d'aisances, un cabinet d'aisances indépendant et accessible de ces chambres est aménagé à cet étage.

**Une chambre non adaptée peut être utilisée par une personne présentant une déficience visuelle, auditive ou mentale.**

### II – Caractéristiques minimales

**1 : Pour satisfaire aux exigences du I, les dispositions relatives à l'ensemble des chambres sont les suivantes :**

**Toutes les chambres répondent aux dispositions suivantes :**

- une prise de courant au moins est située à proximité **immédiate de la tête de lit** et, pour les établissements disposant d'un réseau de téléphonie interne, une prise téléphone est reliée à ce réseau ;
- le numéro **ou la dénomination** de chaque chambre figure en relief sur la porte, **présente une taille suffisante et un contraste visuel par rapport à son environnement et est positionné dans le champ de vision du client.**

**Les équipements installés en hauteur tels que les écrans de télévision sont installés en dehors du cheminement ou à une hauteur supérieure à 2,20 m, au fur et à mesure de leur renouvellement.**

**2 :** Pour satisfaire aux exigences du I, les dispositions relatives aux chambres adaptées sont les suivantes :

Les établissements comportant des locaux d'hébergement pour le public, notamment les établissements d'hébergement hôtelier ainsi que tous les établissements comportant des locaux à sommeil, notamment les hôpitaux et les internats, comportent des chambres adaptées, répondant aux dispositions suivantes :

#### 1° Nombre

Pour les établissements d'hébergement de personnes âgées **dépendantes** ou de personnes présentant un handicap moteur, l'ensemble des chambres ou logements, salles d'eau, douches et cabinet d'aisance est adapté.

**Pour les autres établissements,** le nombre minimal de chambres adaptées est défini de la façon suivante :

- 1 chambre si l'établissement ne comporte pas plus de 20 chambres ;
- 2 chambres si l'établissement ne compte pas plus de 50 chambres ;
- 1 chambre supplémentaire par tranche ou fraction de 50 chambres supplémentaire au-delà de 50 ;

Les chambres adaptées sont réparties entre les différents niveaux **accessibles.**

- **L'appellation « établissement disposant de locaux d'hébergement pour le public » correspond** notamment aux hôtels, aux internats, aux pensions de famille, aux établissements d'hébergement touristiques classés ERP, mais aussi aux hôpitaux.

Les établissements d'hébergement touristiques peuvent être classés **ERP** ou « **habitation** ».

Pour ce qui concerne les **gîtes ruraux**, leur classification dépend du nombre **d'usagers. Au delà de 15 personnes ou de plus de 7 mineurs en dehors de leur famille, ils sont classés en Établissement Recevant du Public (selon le classement sécurité/incendie). Ils font l'objet d'une visite de la commissions de sécurité. Les hébergements accueillant 15 personnes maximum sont classés en immeubles d'habitation.**

La catégorie PE (petits établissements avec locaux de sommeil) inclut les chambres chez l'habitant et les gîtes, même s'ils sont séparés de l'habitation de l'exploitant. Il convient de raisonner en terme de nombre de chambres par exploitant, quelle que soit la disposition des gîtes.

Certains établissements font l'objet d'un **classement spécifique.** Les règles suivantes s'ajoutent aux règles de base définies par le présent article :

- pour les résidences de tourisme, le décompte des lits accessibles est donné par l'arrêté du 23 décembre 2009 fixant les normes et la procédure de classement des hôtels et des résidences de tourisme.

- pour les terrains aménagés en vue de l'accueil de campeurs et de caravanes, les dispositions concernant les différents aménagements sont données par l'arrêté du 11 janvier 1993 relatif au classement de ce type d'installations.

Les **conditions de réservation** des chambres, lits ou emplacements sont déterminées par l'établissement. Aucune obligation réglementaire ne s'impose à cet égard.

Le cheminement accessible doit également conduire aux différents **équipements** prévus dans l'établissement : salle de restaurant, salons, salles de repos ou de distraction, piscine, etc.

À l'intérieur d'un local d'hébergement, les **règles dimensionnelles** à appliquer sont celles concernant les **logements** (largeurs des circulations et des portes intérieures, notamment).

- Dans les **établissements de santé**, les règles d'accessibilité concernent principalement le public « visiteurs ». Pour les personnes soignées, lorsque les actes d'hygiène font l'objet d'un accompagnement humain par le personnel soignant, il est possible de déroger aux exigences d'accessibilité pour la salle de bains et le cabinet d'aisances ; la conception et l'organisation des locaux découlent alors des exigences du service.

Dans les **établissements d'hébergement hôtelier**, il est important que les terrasses et balcons des chambres adaptées soient accessibles aux personnes en fauteuils roulants. Dans le cas contraire, on pourrait estimer qu'une partie de la « prestation hôtelière » ne satisfait pas aux exigences d'accessibilité.

- Bien que non prévu par la réglementation, dans le cas de dortoirs, il convient de raisonner en nombre de couchages pour y appliquer le "quota" de lits à rendre accessible en lieu et place de chambres.

# N2 — 17. Dispositions spécifiques relatives aux chambres des établissements comportant des locaux d'hébergement

Arrêté du 8 décembre 2014

Article 17

## 2° Caractéristiques dimensionnelles

Une chambre adaptée comporte en dehors du débattement de porte éventuel et de l'emprise d'un lit de 1,40 m x 1,90 m : **un espace de manœuvre avec possibilité de demi-tour dont les caractéristiques dimensionnelles sont définies à l'annexe 2;**

un passage d'au moins 0,90 m **sur au moins un grand côté du lit.**

Dans les établissements où les règles d'occupation ne prévoient qu'une personne par chambre ou couchage, le lit à prendre en compte est de dimensions 0,90 m x 1,90 m. Lorsque le lit est fixé au sol, le plan de couchage est situé à une hauteur comprise entre 0,40 m et 0,50 m du sol.

Le cabinet de toilette intégré à la chambre ou l'une au moins des salles d'eau à usage collectif situées à l'étage comporte : une douche **sans ressaut de plus de 2 cm** équipée :

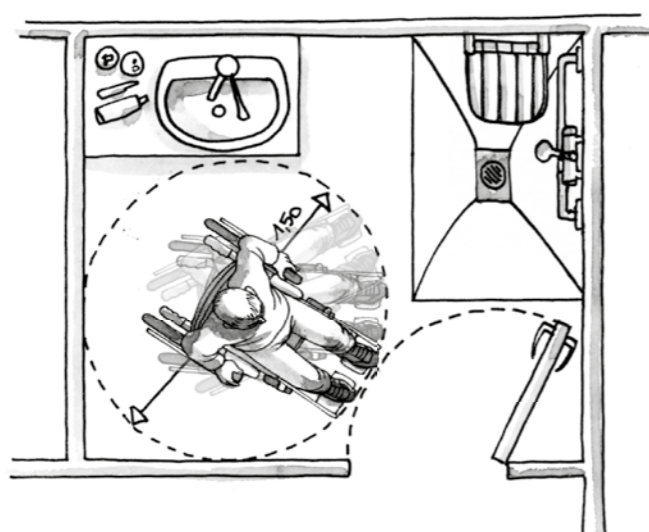
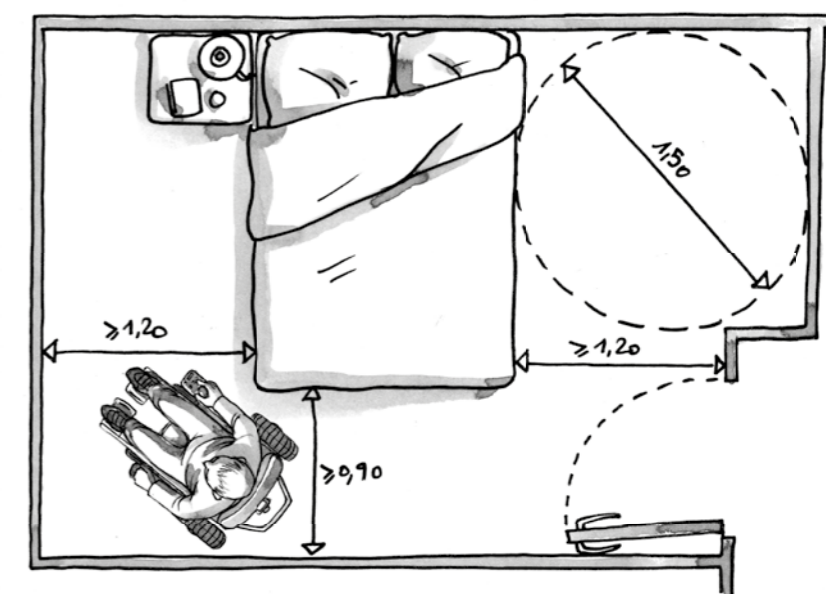
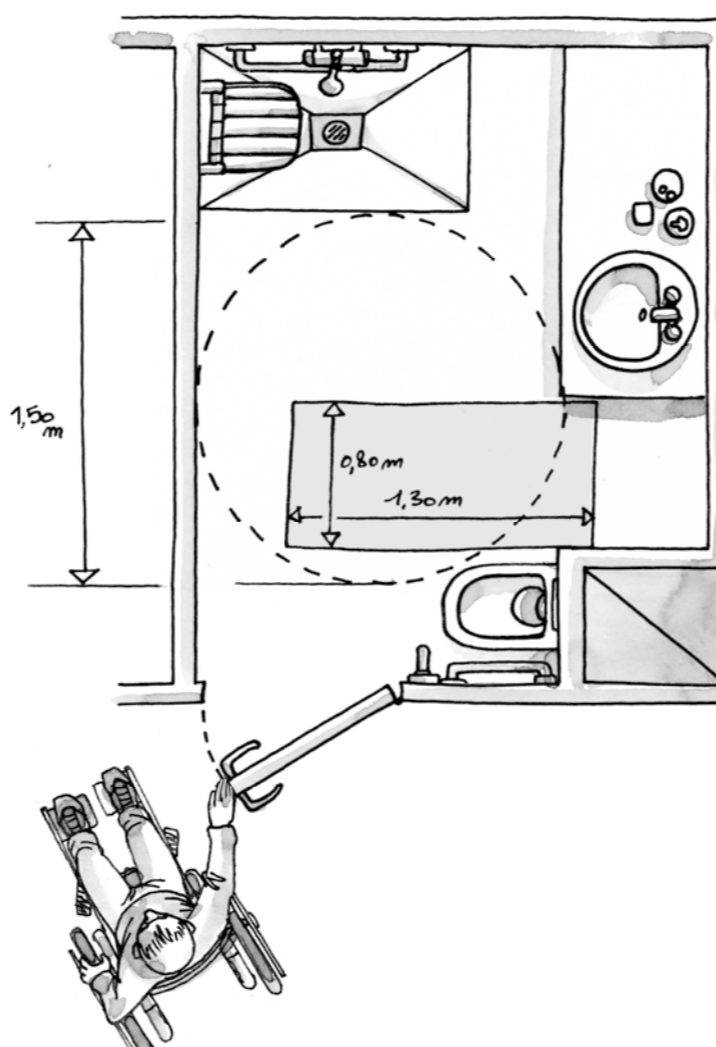
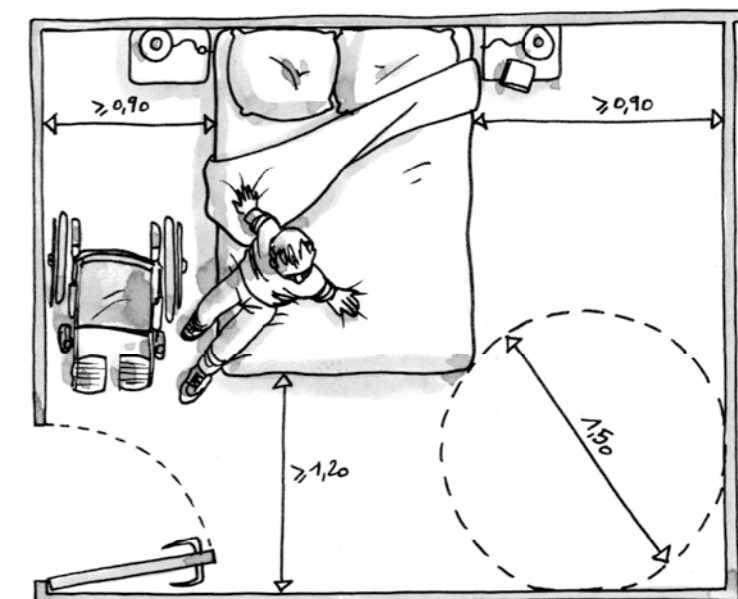
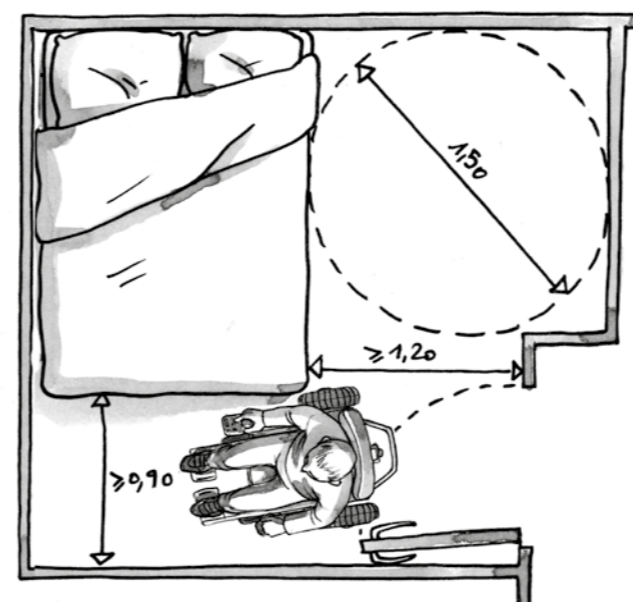
de barres d'appui **permettant le transfert d'une personne en fauteuil roulant ;**

**d'un équipement permettant de s'asseoir et de disposer d'un appui en position « debout » ;**

**d'un espace d'usage tel que défini à l'annexe 2 placé latéralement à l'équipement permettant de s'asseoir.**

en dehors du débattement de porte et des équipements fixes, un espace de manœuvre avec possibilité de demi-tour dont les caractéristiques dimensionnelles sont définies à l'annexe 2.

- Cet espace libre peut se **chevaucher** en partie avec un ou plusieurs passages situés sur les côtés du lit. L'objectif recherché est de permettre l'usage de la chambre à une **personne en fauteuil roulant**, et notamment de lui permettre d'accéder aux 3 côtés libres d'un lit de 1,40 m x 1,90 m. Pour des raisons de gain de place, le lit de 1,40 m x 1,90 m peut, par un de ses grands côtés, être accolé à un mur.



# N2 — 17. Dispositions spécifiques relatives aux chambres des établissements comportant des locaux d'hébergement

Arrêté du 8 décembre 2014

Article 17

Le cabinet d'aisances intégré à la chambre ou l'un au moins des cabinets d'aisances à usage collectif situés à l'étage offre dès la livraison, en dehors du débattement de porte, un espace d'usage accessible à une personne en fauteuil roulant tel que défini à l'annexe 2, situé latéralement par rapport à la cuvette.

Ce cabinet est équipé d'une barre d'appui latérale permettant le transfert de la personne depuis le fauteuil vers la cuvette et réciproquement.

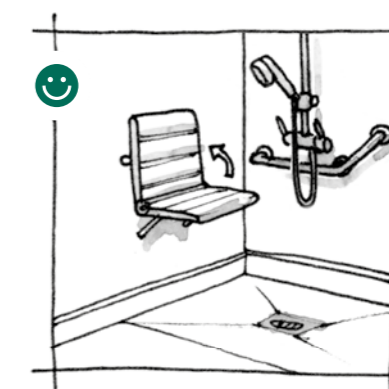
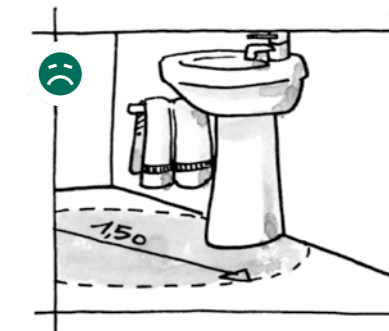
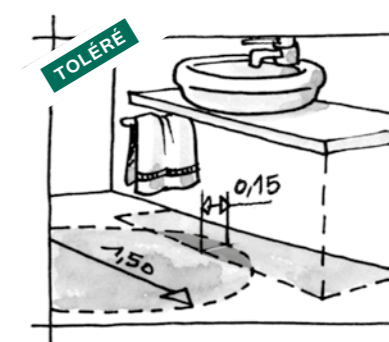
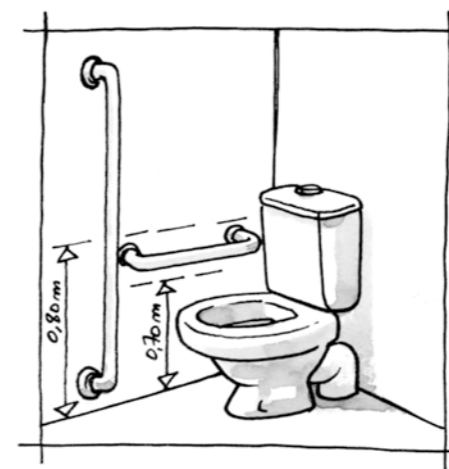
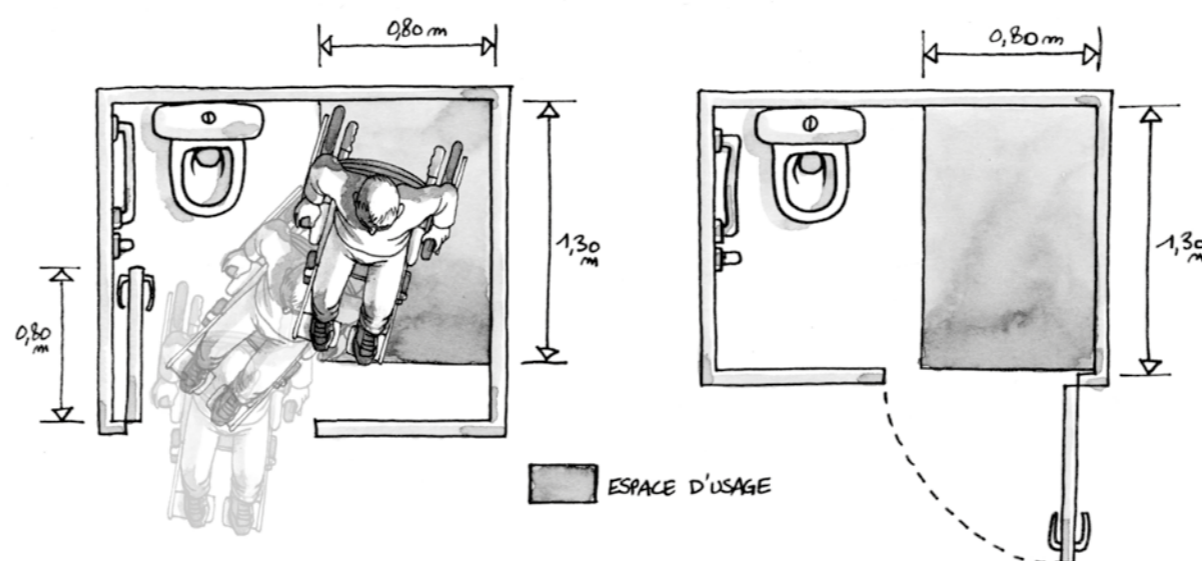
La barre est située à une hauteur comprise entre 0,70 m et 0,80 m. Sa fixation ainsi que le support permettent à un adulte de prendre appui de tout son poids.

**Dans les établissements hôteliers et les établissements comportant des locaux d'hébergement existants, seules les portes permettant de desservir et d'accéder aux chambres adaptées et aux services collectifs ont une largeur minimale de passage utile de 0,83 m.**

**Dans le cas où une porte située en amont du cheminement présente une largeur inférieure, la largeur minimale de passage utile de la porte de la chambre adaptée ou des locaux de services collectifs est égale à celle de la porte située en amont, avec un minimum de 0,77 m.**

- R** Dans les cas de **salles d'eau collectives** disposant également d'une baignoire, celle-ci peut utilement comporter :
- une plage de 30 cm de largeur au moins à hauteur du rebord arrière permettant à une personne en fauteuil roulant de s'y asseoir avant de glisser dans la baignoire ;
  - un siège amovible ;
  - des robinets et une commande de vidange adaptés aux difficultés de préhension (manette à levier par exemple).
- En outre, le fauteuil doit pouvoir se placer latéralement à la baignoire.

- Si la cuvette est posée sur un **socle**, ce dernier doit être aussi réduit que possible afin de ne pas empêcher l'approche du fauteuil roulant.



# N3 — 18. Dispositions spécifiques relatives aux cabines et aux espaces à usage individuel

Arrêté du 8 décembre 2014

Article 18

## Article 18

### I – Usages attendus

Lorsque des prestations identiques sont offertes dans des cabines ou des espaces à usage individuel, tels que des cabines d'habillage ou de déshabillage, de soins ou de douche, l'établissement comporte des cabines ou des espaces adaptés aux personnes handicapées et desservis par un cheminement accessible.

Ces cabines ou ces espaces adaptés sont installés au même emplacement que les autres cabines ou espaces lorsque ceux-ci sont regroupés.

Lorsqu'il existe des cabines ou espaces séparés pour chaque sexe, au moins une cabine ou espace adapté et séparé pour chaque sexe est installé.

### II – Caractéristiques minimales

Pour satisfaire aux exigences du I, les cabines ou espaces adaptés respectent les dispositions suivantes :

#### 1° Nombre

Le nombre minimal de cabines ou d'espaces adaptés est défini de la façon suivante :

- 1 cabine ou espace adapté si l'établissement n'en comporte pas plus de 20.

À l'occasion de travaux, le nombre minimal de cabine ou d'espace adapté est réévalué de la façon suivante :

- 2 cabines ou espaces adaptés si l'établissement n'en comporte plus de 50 ;

- 1 cabine ou espace supplémentaire par tranche ou portion de 50.

#### 2° Atteinte et usage

Les cabines ou espaces à usage individuel adaptés, comportent en dehors du débattement de porte éventuel :

- un espace de manœuvre avec possibilité de demi-tour dont les caractéristiques dimensionnelles sont définies à l'annexe 2. ;
- un équipement permettant de s'asseoir et de disposer d'un appui en position « debout ».

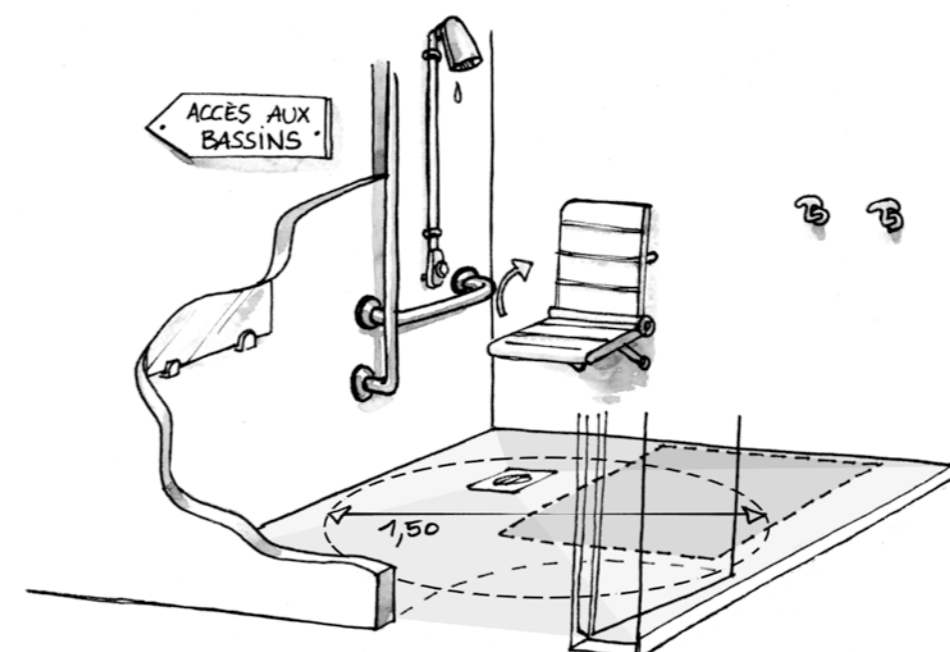
Les douches adaptées comportent :

- un siphon de sol ;
- un équipement permettant de s'asseoir et de disposer d'un appui en position « debout » ;
- en dehors du débattement de porte, un espace d'usage accessible à une personne en fauteuil roulant tel que défini à l'annexe 2, situé latéralement par rapport à l'équipement permettant de s'asseoir ;
- un espace de manœuvre avec possibilité de demi-tour dont les caractéristiques dimensionnelles sont définies à l'annexe 2, situé à l'intérieur de la douche adaptée ou, à défaut, à l'extérieur.
- Dans le cas où cet espace de manœuvre avec possibilité de demi-tour est situé à l'extérieur de la douche adaptée pour les personnes handicapées, il est situé devant la porte ou devant l'entrée de la douche ou à défaut à proximité de celle-ci. Lorsqu'elle existe, un espace de manœuvre de porte est nécessaire devant celle-ci. La porte est en outre équipée d'un dispositif permettant de la refermer derrière soi une fois entré.
- des équipements accessibles en position « assis », notamment des patères, robinetterie, sèche-cheveux, miroirs, dispositifs de fermeture des portes.

**R** Lorsque plusieurs cabines sont aménagées, il est recommandé de prévoir un accès latéral par la gauche dans une partie des cabines et un accès latéral par la droite dans l'autre partie. L'accès latéral minimal réglementaire peut utilement être complété par un accès frontal.

- Il convient de considérer qu'un équipement d'usage individuel, telle qu'une douche, appartenant à une série d'équipements, rentre dans la catégorie « d'espace à usage individuel » au sein d'un ensemble collectif. Aussi, dans le cas des douches et des autres espaces à usage individuels d'un ensemble collectif situés dans un ERP situé dans un cadre bâti existant ou une IOP existante, le quota de douches ou d'espaces à usage individuel accessibles défini à l'article 18 de l'arrêté du 8 décembre 2014, devra être respecté.

- Les équipements permettant de s'asseoir peuvent être fixes ou mobiles. La hauteur d'assise doit être comprise entre 0,45 mètre et 0,50 mètre. Les barres d'appui doivent comporter une partie horizontale positionnée entre 0,70 mètre et 0,80 mètre de hauteur. Des barres d'appui sont souhaitables également dans les cabines de déshabillage. Les commandes de douches doivent être faciles à manœuvrer pour une personne ayant des difficultés de préhension



# N4 — 19. Dispositions spécifiques relatives aux caisses de paiement et aux dispositifs ou équipements disposés en batterie ou en série

Arrêté du 8 décembre 2014

Article 19

## Article 19

### I – Usages attendus

Lorsqu'il existe des caisses de paiement **ou des dispositifs ou équipements** disposés en batterie **ou en série**, un nombre minimal de caisses ou **dispositifs ou équipements** disposés en batterie **ou en série**, défini en fonction du nombre total de caisses ou de dispositifs ou équipements disposés en batterie ou en série, sont **adaptés** et accessibles par un cheminement accessible et l'un d'entre eux est prioritairement ouvert.

### II – Caractéristiques minimales

Les caisses **de paiement et les dispositifs ou équipements** adaptés sont répartis de manière uniforme.

Lorsque ces caisses de paiement **ou dispositifs ou équipements** disposés en batterie ou en série sont localisés sur plusieurs niveaux, ces obligations s'appliquent à chaque niveau.

#### 1° Nombre

**Le nombre minimal de caisses de paiement ou de dispositifs ou équipements disposés en batterie ou en série adaptés est d'une caisse ou de dispositifs ou équipement par tranche de vingt, arrondi à l'unité supérieure.**

**Lorsqu'il n'existe qu'une seule caisse de paiement, celle-ci est accessible aux personnes handicapées.**

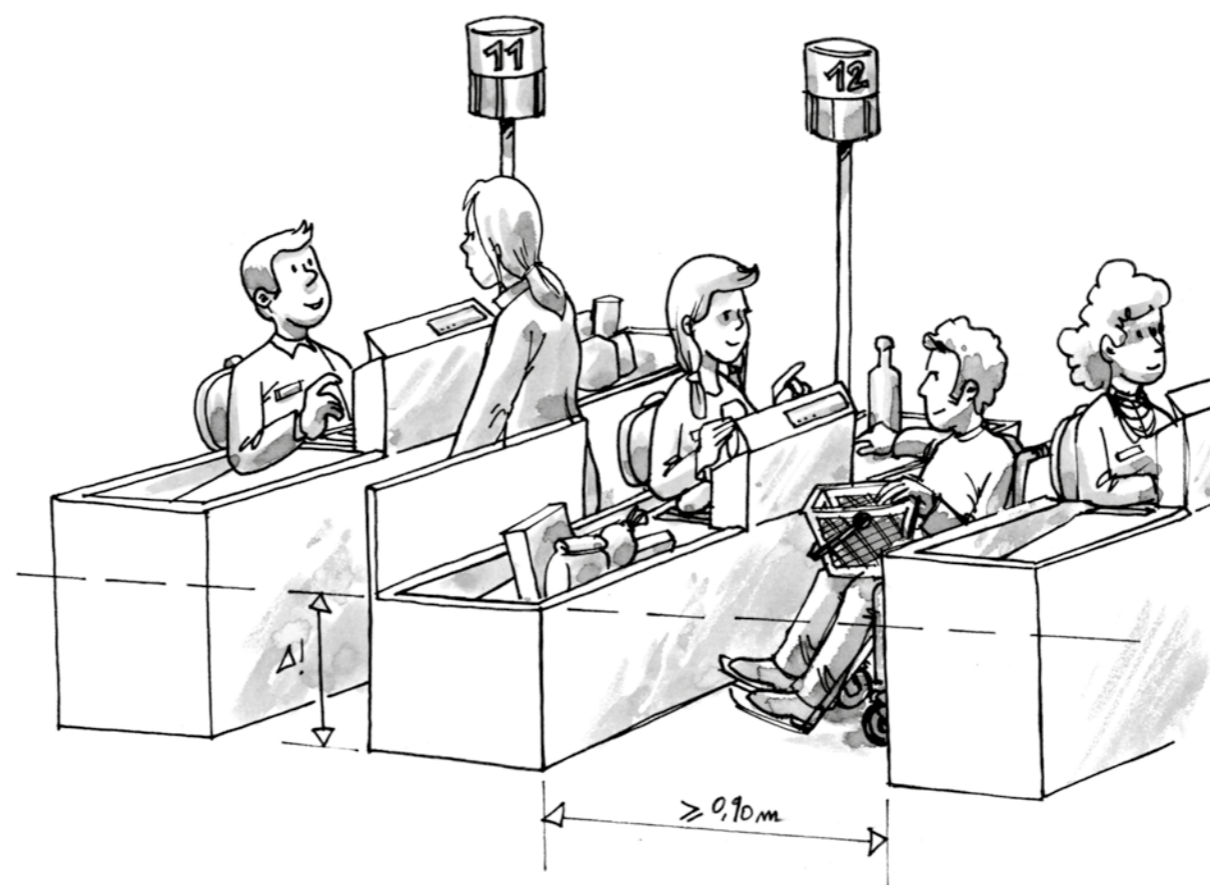
#### 2° Caractéristiques dimensionnelles

Les caisses de paiement **ou dispositifs ou équipements** disposés en batterie **ou en série** sont conçus et disposés de manière à permettre leur usage par une personne en fauteuil roulant.

La largeur minimale du cheminement d'accès aux caisses de paiement **ou dispositifs ou équipements** disposés en batterie **ou en série** adaptés est de 0,90 m.

Les caisses de paiement **ou dispositifs ou équipements** disposés en batterie **ou en série** sont munis d'un affichage directement lisible par l'utilisateur afin de permettre aux personnes sourdes ou malentendantes de recevoir l'information sur le prix à payer.

- Lorsque l'unique mobilier de paiement fait office d'accueil, les dispositions visées à l'article 5 s'appliquent en complément de celles visées au présent article.



# O — 20. Dispositions spécifiques applicables au sous-titrage pour les téléviseurs et au notice simplifiée pour l'activation du sous-titrage et l'audiodescription

Arrêté du 8 décembre 2014

Article 20

## Article 20

Dans les lieux publics collectifs, le sous-titrage en français est activé sur les téléviseurs si ceux-ci disposent de cette fonctionnalité.

Dans les lieux publics privatifs tels que les chambres d'hôtel, des notices simplifiées indiquent comment activer le sous-titrage et l'audiodescription.

## P. Caractéristiques spécifiques pour certains établissements

Code de la Construction et de l'Habitation

### Code de la Construction et de l'Habitation

#### Article R\*111-19-11

Modifié par DÉCRET n°2014-1326 du 5 novembre 2014 - art. 4

I. - Un arrêté du ministre chargé de la construction, du ministre chargé des personnes handicapées et, le cas échéant, du ou des ministres intéressés détermine les conditions techniques d'application des articles R. 111-19-7 à R. 111-19-10.

II. - Des arrêtés du ministre chargé de la construction et, selon le cas, du ministre chargé des sports ou du ministre chargé de la culture définissent, si nécessaire, les caractéristiques spécifiques applicables aux établissements recevant du public ou installations ouvertes au public suivants :

- a) Les enceintes sportives et les établissements de plein air ;
- b) Les établissements conçus en vue d'offrir au public une prestation visuelle ou sonore.

NOTA :

Conformément à l'article 16 du décret n° 2014-1326 du 5 novembre 2014 les présentes dispositions s'appliquent aux demandes de permis de construire et aux demandes d'autorisations de construire, aménager ou modifier un établissement recevant du public déposées à compter de sa date d'entrée en vigueur.

- Les caractéristiques écrites dans ces arrêtés spécifiques **s'ajoutent** aux exigences décrites dans les présents textes.
- Des arrêtés supplémentaires concernant les enceintes sportives, les établissements de plein air et les établissements conçus en vue d'offrir au public une prestation audiovisuelle ou sonore, sont prévus à l'article R. 111-19-11 (ERP existants). Ces arrêtés prescrivent des obligations complémentaires aux règles fixées par l'arrêté du 8 déc. 2014.



## Code de la Construction et de l'Habitation

### Article R\*111-19-12

Créé par Décret n°2006-555 du 17 mai 2006 - art. 5 JORF  
18 mai 2006

Les ministres intéressés et le ministre chargé de la construction fixent par arrêté conjoint les règles d'accessibilité applicables aux établissements recevant du public ou installations ouvertes au public suivants :

- Les établissements pénitentiaires ;
- Les établissements militaires désignés par arrêté du ministre de l'intérieur et du ministre de la défense ;
- Les centres de rétention administrative et les locaux de garde à vue ;
- Les chapiteaux, tentes et structures, gonflables ou non ;
- Les hôtels-restaurants d'altitude et les refuges de montagne ;
- Les établissements flottants.

- **Les spécificités fortes de ces établissements justifient l'existence de règles spécifiques à chacun d'entre eux.**
- Des arrêtés relatifs à certains établissements spéciaux pour lesquels les règles de la sous-section sont inadaptées (structures en toiles, refuges de montagne, etc.) sont prévus à l'article R. 111-19-12. Ces arrêtés, qui seront à prendre par les ministres concernés, définiront les prescriptions spécifiques qui s'appliqueront à ces établissements. En attendant la parution des arrêtés, aucune règle d'accessibilité ne s'applique à eux. Cependant, pour ce qui est des établissements militaires, la non-parution des arrêtés définis au b de l'article R. 111-19-12 entraîne leur soumission temporaire aux règles générales.
- Les exigences décrites dans ces arrêtés **se substituent** aux exigences des présents textes.

Arrêté du 8 décembre 2014

Annexes

Documents annexes à l'arrêté du **8 décembre 2014** fixant les dispositions prises pour l'application des articles R. 111-19 à R. 111-19-3 du code de la construction et de l'habitation, relatives à l'accessibilité aux personnes handicapées des établissements recevant du public et des installations ouvertes au public **situés dans un cadre bâti existant**

### Annexe 1 : Gabarit d'encombrement du fauteuil roulant

Les exigences réglementaires sont établies sur la base d'un fauteuil roulant occupé dont les dimensions d'encombrement sont de 0,75 m x 1,25 m.

### Annexe 2 : Besoins d'espaces libres de tout obstacle

Les personnes concernées par le handicap moteur (personnes en fauteuil roulant ou personnes avec des cannes) ont besoin d'espaces libres de tout obstacle pour trois raisons principales :

- se reposer ;
- effectuer une manœuvre ;
- utiliser un équipement ou un dispositif quelconque.

Ces espaces sont horizontaux au dévers près (**3%**).

1. Palier de repos : Le palier de repos permet à une personne debout mais à mobilité réduite ou à une personne en fauteuil roulant de s'arrêter. Caractéristiques dimensionnelles : Le palier de repos s'insère en intégralité dans le cheminement. Il correspond à un espace rectangulaire de dimensions minimales 1,20 m x 1,40 m.

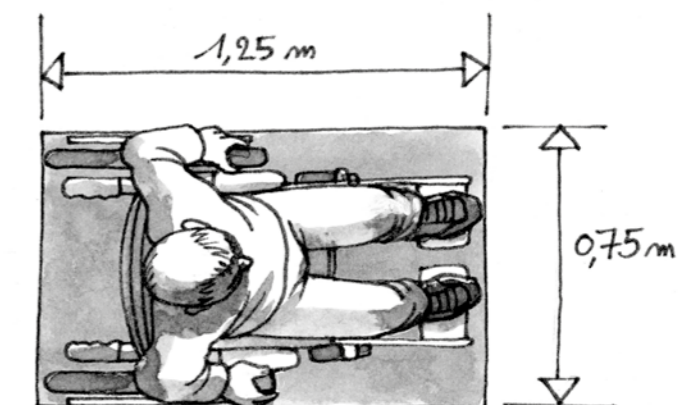
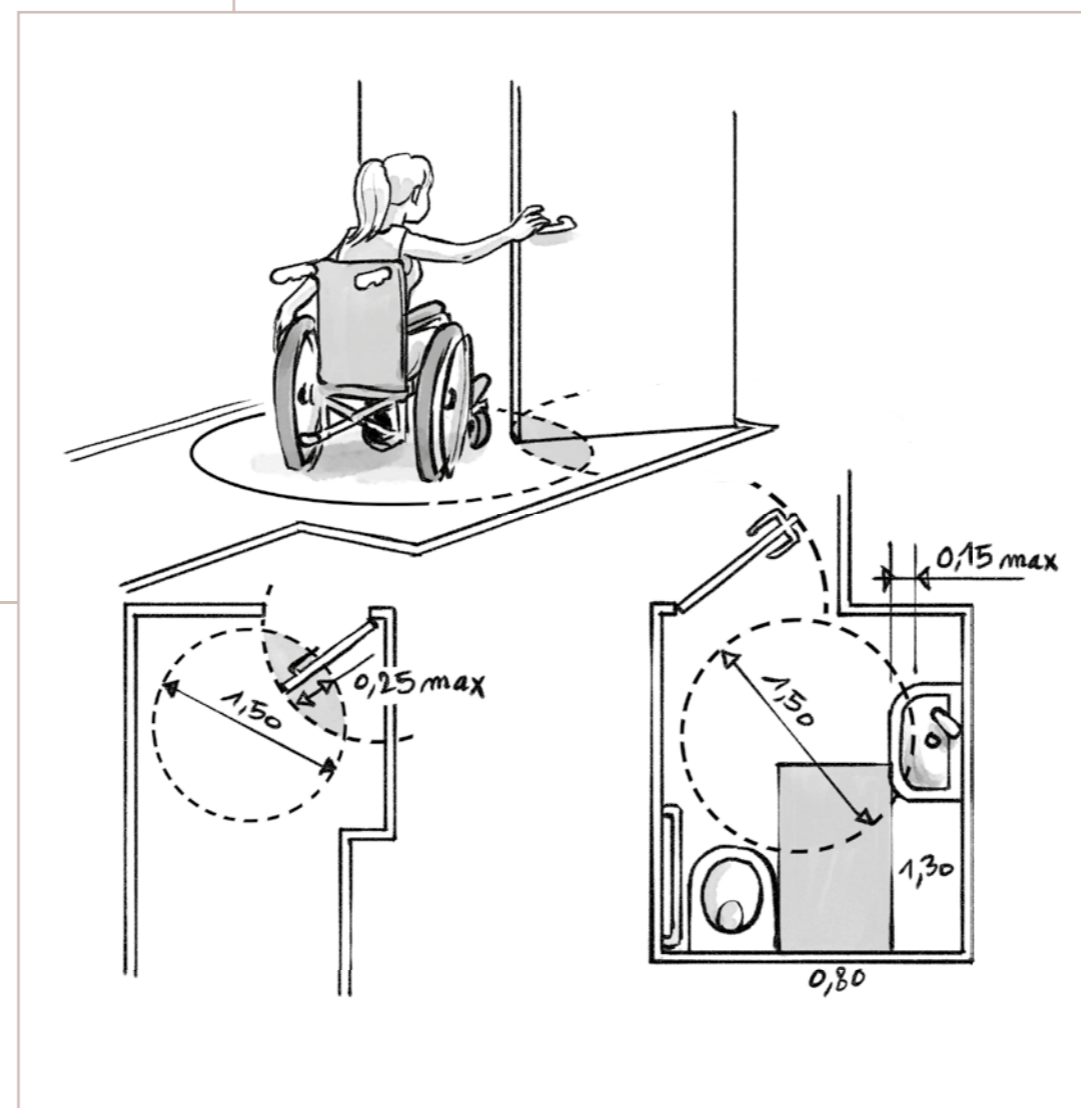
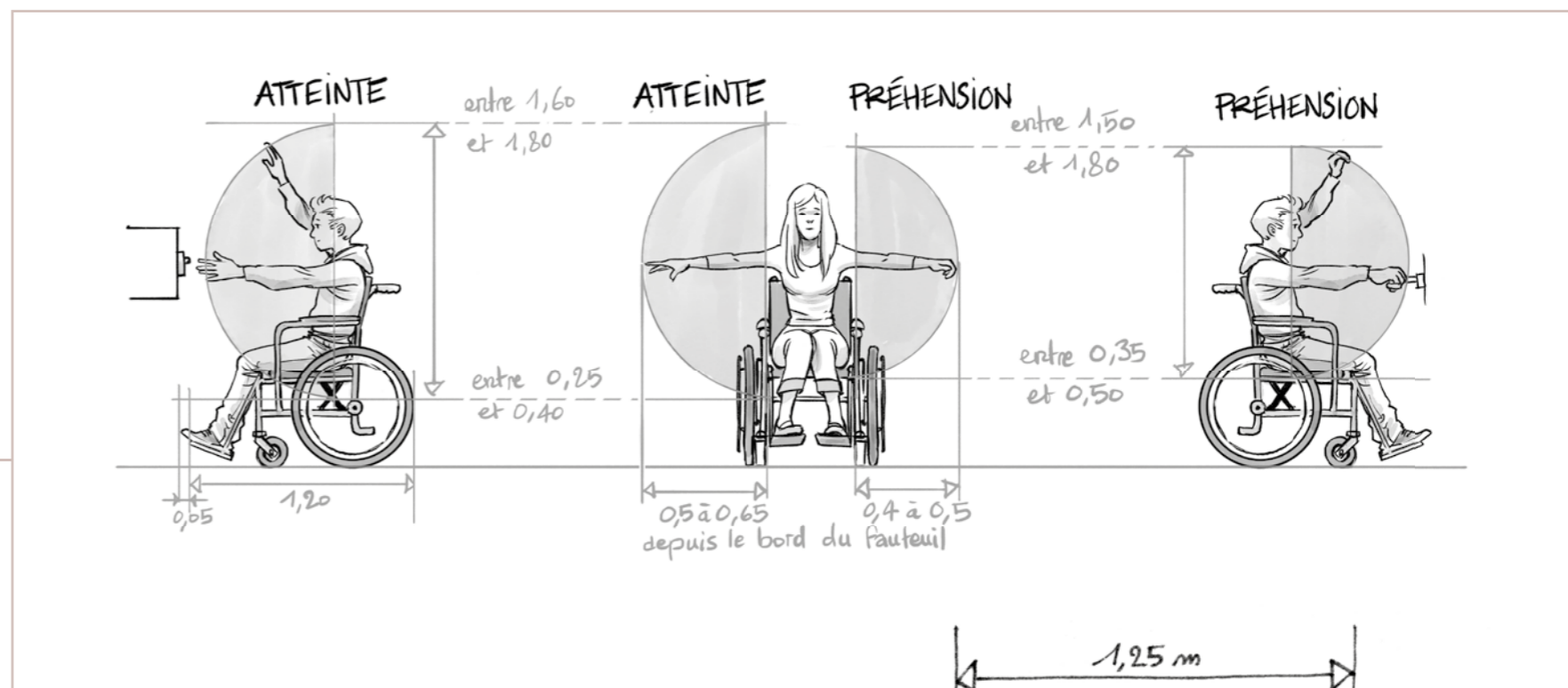
### 2. Espace de manœuvre avec possibilité de demi-tour :

L'espace de manœuvre permet la manœuvre du fauteuil roulant mais aussi d'une personne avec une ou deux cannes. Il permet de s'orienter différemment ou de faire demi-tour.

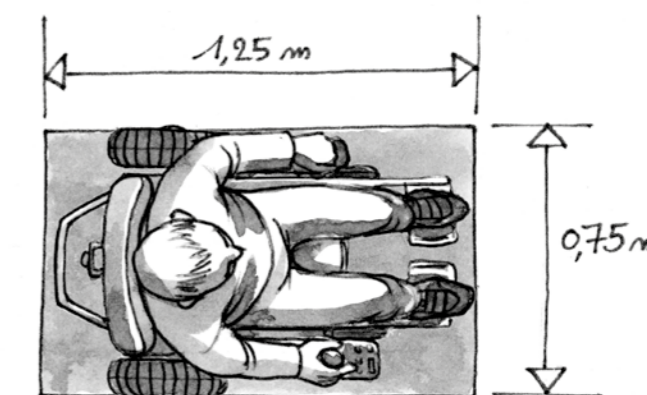
Caractéristiques dimensionnelles : L'espace de manœuvre reste lié au cheminement mais avec une exigence de largeur minimale correspondant à un  $\varnothing$  1,50 m.

**Un chevauchement partiel d'au maximum 25 cm est possible entre l'espace permettant à un utilisateur de fauteuil roulant de faire demi-tour et l'espace de débattement de la porte, à l'exception de la porte du cabinet d'aisances.**

**Un chevauchement de l'espace de manœuvre avec possibilité de demi-tour d'une largeur de 15 cm est autorisé sous la vasque du lave-mains ou du lavabo accessibles.**



Fauteuil roulant manuel



Fauteuil roulant électrique

Arrêté du 8 décembre 2014

Annexes

### 3. Espace de manœuvre de porte :

Qu'une porte soit située latéralement ou perpendiculairement à l'axe d'une circulation, l'espace de manœuvre nécessaire correspond à un rectangle de même largeur que la circulation mais dont la longueur varie selon qu'il faut pousser ou tirer la porte. Caractéristiques dimensionnelles : Deux cas de figure

- ouverture en poussant : la longueur minimale de l'espace de manœuvre de porte est de 1,70 m ;
- ouverture en tirant : la longueur minimale de l'espace de manœuvre de porte est de 2,20 m.

Cas particulier des sas d'isolement : ils ont pour fonction d'éviter la propagation des effets d'un incendie provenant de locaux dangereux (parc de stationnement, celliers et caves regroupés, etc.) au reste du bâtiment. Les deux portes s'ouvrent à l'intérieur du sas : lorsqu'un usager handicapé franchit une porte un autre usager doit pouvoir ouvrir l'autre porte. Caractéristiques dimensionnelles : Sas d'isolement :

- à l'intérieur du sas, devant chaque porte, l'espace de manœuvre correspond à un espace rectangulaire d'au moins 1,20 m × 2,20 m ;
- à l'extérieur du sas, devant chaque porte, l'espace de manœuvre correspond à un espace rectangulaire d'au moins 1,20 m × 1,70 m.

4. L'espace d'usage permet le positionnement du fauteuil roulant ou d'une personne avec une ou deux cannes pour utiliser un équipement ou un dispositif de commande ou de service.

Caractéristiques dimensionnelles : L'espace d'usage est situé à l'aplomb de l'équipement, du dispositif de commande ou de service (sauf pour les équipements situés dans des étages non accessibles aux personnes circulant en fauteuil roulant). Il correspond à un espace rectangulaire de 0,80 m × 1,30 m.

### Annexe 3 : Information et signalisation

Lorsque des informations permanentes sont fournies aux visiteurs par le moyen d'une signalisation visuelle ou sonore, celles-ci peuvent être reçues et interprétées par un visiteur handicapé.

Les éléments d'information et de signalisation sont visibles et lisibles par tous les usagers et constituent une chaîne continue d'information tout le long du cheminement. En outre, les éléments de signalisation sont compréhensibles notamment par les personnes atteintes de déficience mentale. Seules les informations fournies de façon permanente aux usagers sont concernées.

#### Visibilité :

Les informations sont regroupées.

Les supports d'information répondent aux exigences suivantes :

- être contrastés par rapport à leur environnement immédiat ;
- permettre une vision et une lecture en position "debout" comme en position "assis" ;
- être choisis, positionnés et orientés de façon à éviter tout effet d'éblouissement, de reflet ou de contre-jour dû à l'éclairage naturel ou artificiel ;
- s'ils sont situés à une hauteur inférieure à 2,20 m, permettre à une personne malvoyante de s'approcher à moins de 1 m.

- R** Des bons réflexes sont :
- d'apposer un logo à l'entrée du bâtiment pour identifier l'établissement ;
  - d'installer un fléchage facilitant le déplacement d'un visiteur.

Les points stratégiques sont signalés : entrée, sortie, accueil, toilettes...

Les pictogrammes sont facilement compréhensibles et font référence à des images qui ont du sens..



- R** Des bandeaux directionnels de couleur ou des murs peints permettent de se diriger vers l'endroit recherché. Le code couleur permet de repérer l'étage ou la zone où l'on se trouve.

Arrêté du 8 décembre 2014

Annexes

### Lisibilité :

Les informations données sur ces supports répondent aux exigences suivantes :

- être fortement contrastées par rapport au fond du support ;
- la hauteur des caractères d'écriture est proportionnée aux circonstances : elle dépend notamment de l'importance de l'information délivrée, des dimensions du local et de la distance de lecture de référence fixée par le maître d'ouvrage en fonction de ces éléments.

Lorsque les informations ne peuvent être fournies aux usagers sur un autre support, la hauteur des caractères d'écriture ne peut en aucun cas être inférieure à :

- 15 mm pour les éléments de signalisation et d'information relatifs à l'orientation ;
- 4,5 mm sinon.

### Compréhension :

La signalisation recourt autant que possible à des icônes ou à des pictogrammes **doublés par une information écrite**.

**Les informations écrites recourent autant que possible aux lettres bâton. Ces informations sont concises, faciles à lire et à comprendre.**

Lorsqu'ils existent, le recours aux pictogrammes normalisés s'impose.

**Lorsque la signalétique repose sur un code, utilisant notamment différentes couleurs, celui-ci est homogène et continu dans tout l'établissement et sur tous les supports de communication.**

**Annexe 4 : Détection des obstacles en saillie latérale ou en porte à faux : Hauteur libre sous l'obstacle (hl) / Nombre et positionnement du ou des dispositifs d'aide à la détection d'obstacle en saillie latérale ou en porte à faux :**

**hl ≥ 2,20 m : Aucun dispositif nécessaire.**

**Cas n°1 : 1,40 m < hl < 2,20 m :**

**Au moins deux dispositifs nécessaires, positionnés : - l'un à une hauteur comprise entre 0,75 m et 0,90 m au dessus du sol ; - l'autre à une hauteur comprise entre 0,15 et 0,40 m au dessus du sol.**

**Cas n°2 : 0,40 m < hl < 1,40 m ;**

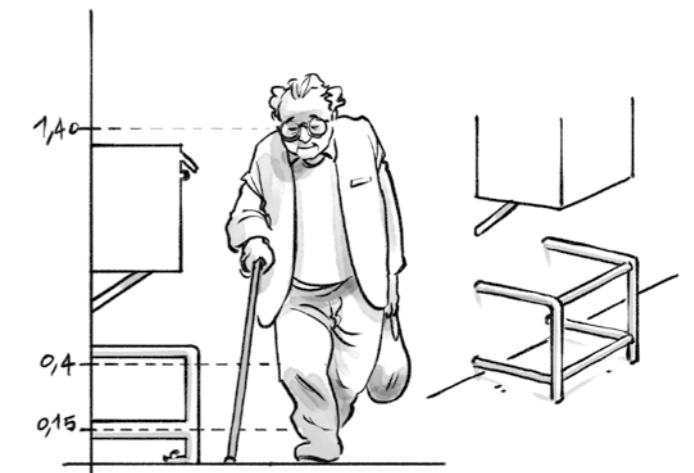
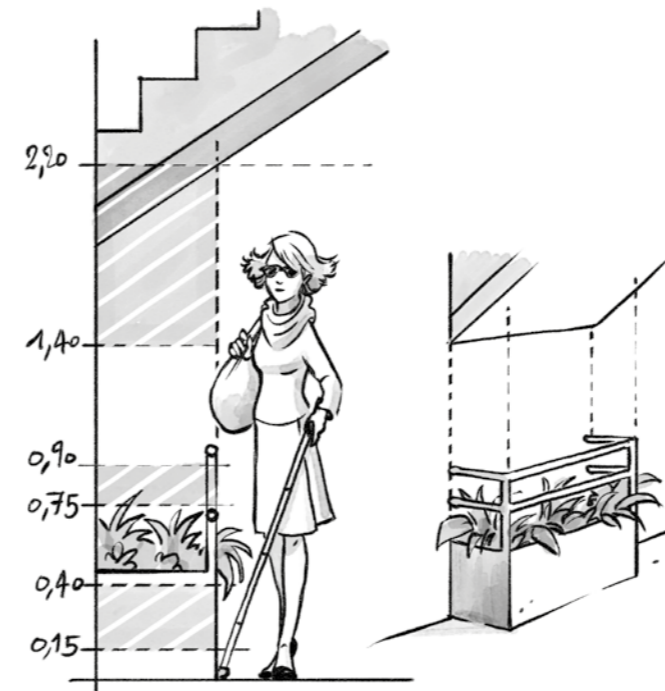
**Au moins un dispositif nécessaire, positionné à une hauteur comprise entre 0,15 et 0,40 m au dessus du sol. Vous pouvez consulter l'image dans le fac-similé du JO**

**R** Les supports utilisés pour les informations doivent être anti-reflets

### **R** Pictogramme S3A



**R** L'utilisation de pictogrammes non textuels représentant des actions avec une illustration graphique (logo, schéma, image...) est explicite. Toutefois, être vigilant à la compréhension du plus grand nombre.



Arrêté du 8 décembre 2014

Annexes

## Annexe 5 : Détection des mobiliers, bornes et poteaux

Les dimensions des mobiliers, bornes et poteaux sont déterminées conformément au schéma ci-dessous et compte tenu des précisions suivantes :

- hauteur minimale de 50 centimètres ;
  - dimensions minimales de volumétrie :
  - La largeur ou le diamètre minimal de la base diminue à mesure que sa hauteur augmente
  - Si la borne ou le poteau a une hauteur de 0,50 m, sa largeur ou son diamètre ne peut être inférieur à 0,28 mètre ;
  - La hauteur du poteau est de 1,10 mètre au minimum pour un diamètre ou une largeur de 0,06 mètre.
- Si la borne ou le poteau a une hauteur supérieure à 0,50 m, la largeur ou le diamètre minimal de la base diminue à mesure que sa hauteur augmente. Des resserrements ou évidements sont acceptés au-dessus de 0,50 m de hauteur. Pour les bornes et poteaux comportant un resserrement ou un évidement, un contraste visuel est réalisé sur sa partie sommitale sur une hauteur d'au moins 0,10 m, afin de veiller à la sécurité des déplacements des personnes aveugles ou malvoyantes.

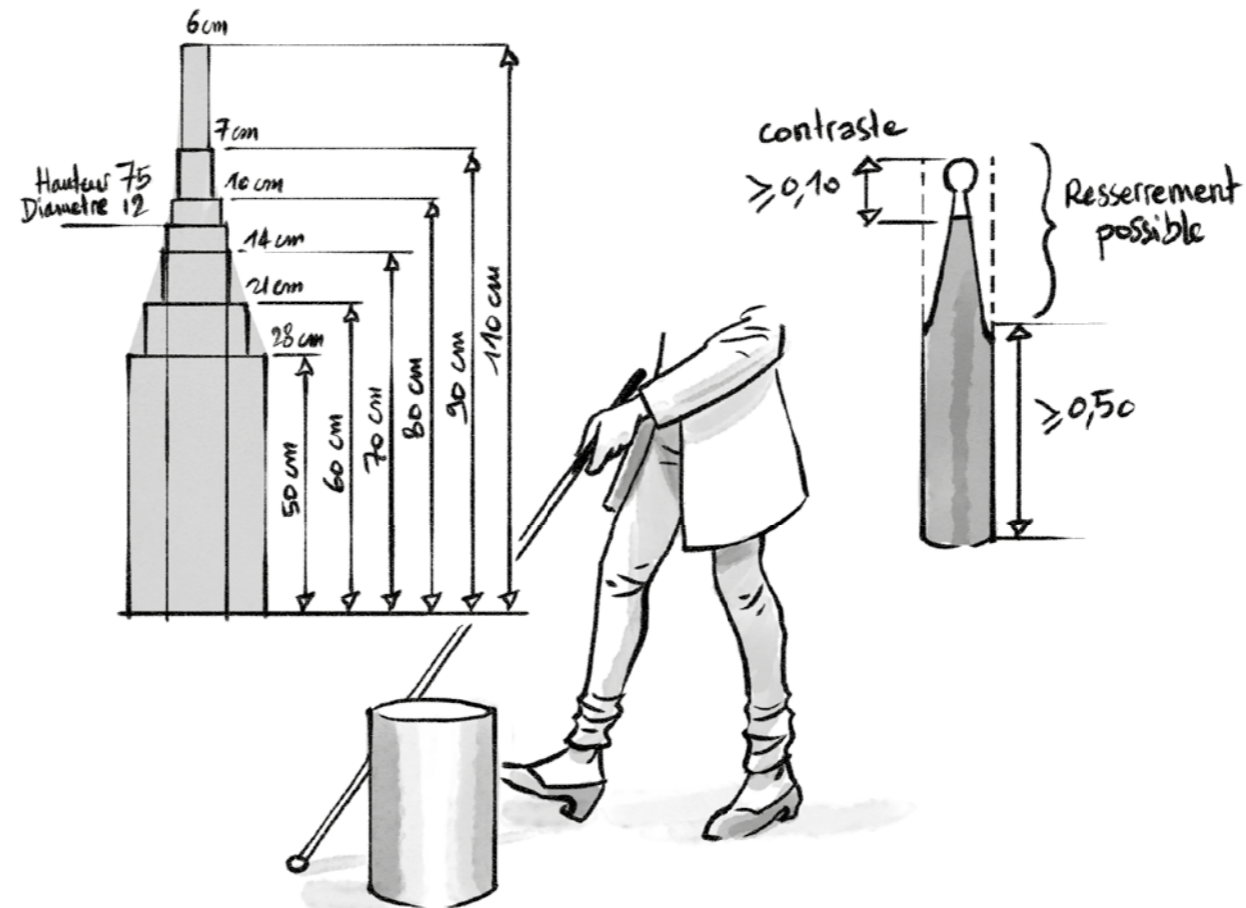
## Annexe 6 : Bandes de guidage tactile au sol

Une bande de guidage tactile au sol est un repère visuel et tactile continu. Elle a pour objectif de permettre à une personne présentant une déficience visuelle de se déplacer sur un cheminement accessible. Elles peuvent également être une aide pour les personnes ayant des difficultés de repérage dans l'espace et pour les personnes présentant une déficience mentale ou cognitive. Elles peuvent être installées aux abords et dans les établissements recevant du public et dans les installations ouvertes au public.

Une bande de guidage tactile au sol présente les caractéristiques suivantes :

- elle est constituée de nervures en relief positif détectables à la canne et permettant le guidage ;
- elle présente une largeur permettant sa détectabilité et son repérage ;
- elle est visuellement contrastée par rapport à son environnement immédiat ;
- elle est non-glissante ;
- elle est non-déformable ;
- elle ne présente pas de gêne pour les personnes à mobilité réduite.

## • Abaque de détection voirie et dispositifs de rappel



Arrêté du 8 décembre 2014

Annexes

## Annexe 7 : Bandes d'éveil à la vigilance

Une bande d'éveil à la vigilance a pour objectif d'éveiller la vigilance des personnes présentant une déficience visuelle par détection tactile et visuelle. Elles peuvent être installées dans les parties extérieures des établissements recevant du public et dans les installations ouvertes au public.

Une bande d'éveil à la vigilance présente les caractéristiques suivantes :

- elle est constituée de plots régulièrement espacés ;
- sa largeur est suffisante pour être détectée à la canne et pour ne pas être enjambée par le piéton ;
- elle est visuellement contrastée par rapport à son environnement immédiat ;
- elle est non-glissante ;
- elle ne présente pas de gêne pour les personnes présentant des difficultés pour se déplacer ;
- elle est placée à une distance de la zone de danger correspondant au pas de freinage.

## Annexe 8 : Dispositifs répéteurs de feux de circulation à l'usage des personnes aveugles ou malvoyantes

Un dispositif répéteur de feux de circulation à l'usage des personnes aveugles ou malvoyantes est un signal piéton qui peut être sonore ou tactile. Dans les deux cas, il présente les caractéristiques suivantes :

- il est implanté de façon à être naturellement accessible par un piéton en attente ;
- il est synchrone avec les messages transmis visuellement par les feux de circulation piétons.

Les dispositifs répéteurs de feux de circulation à l'usage des personnes aveugles ou malvoyantes peuvent être installés aux abords des établissements recevant du public et dans les installations ouvertes au public.

Un dispositif répéteur de feux de circulation sonore peut être activé soit par un bouton poussoir soit par une télécommande ou tout autre moyen d'activation à distance. Un dispositif répéteur de feux de circulation sonore présente les caractéristiques suivantes :

- le niveau de pression acoustique du message sonore est adapté aux conditions du site ;
- lorsqu'il existe, le bouton poussoir est contrasté par rapport à son environnement immédiat et facilement actionnable ;
- lorsqu'il existe, le bouton poussoir est facilement actionnable.

Un dispositif répéteur de feux de circulation tactile est activé en permanence. Il permet à une personne présentant une déficience visuelle d'obtenir les informations de circulation par le toucher ; Il présente les caractéristiques suivantes :

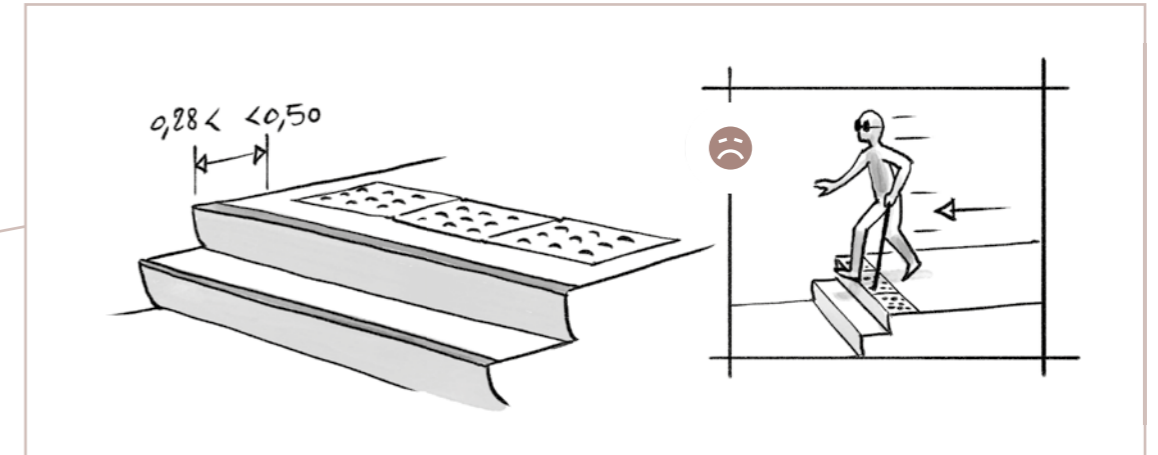
- il ne présente pas d'arête vive ;
- il peut être constitué soit d'un boîtier vibrant soit d'un cône tournant ;
- il est visuellement contrasté par rapport à son environnement immédiat

## Annexe 9 : Systèmes de boucles d'induction utilisées à des fins de correction auditive – Intensité du champ magnétique

Un système de boucle d'induction audio-fréquences produit un champ magnétique destiné à produire un signal d'entrée aux appareils de correction auditive fonctionnant avec une bobine d'induction captrice.

Le site d'installation du système de boucle d'induction audio-fréquences présente les caractéristiques suivantes :

- le niveau de bruit de fond magnétique est tel qu'il n'altère pas la qualité d'écoute du message sonore ;
  - les éventuels signaux situés dans le voisinage n'interfèrent pas avec le signal émis par le système.
- La procédure de mise en condition du système inclut un essai en situation normale de fonctionnement. Il est souhaitable que des utilisateurs d'appareils de correction auditive soient présents lors de l'installation du système ou lors de modifications importantes. La réponse en fréquence du champ magnétique garantit une bonne qualité de reproduction du signal sonore.



**R** L'efficacité des systèmes est assurée par une installation respectant la norme AFNOR EN 60118 du 4 mars 2007.

- La BIM est un dispositif de transmission audio par voie magnétique. Le signal audio basses fréquences est directement envoyé dans la boucle au lieu d'être envoyé dans un haut-parleur. Un conducteur électrique, relié à un amplificateur spécial, est judicieusement installé dans l'espace à couvrir en fonction des contraintes locales.

Pictogramme signalant une BIM



## Documents utiles :

**Fiches** (Fiche n°1 : Le 3<sup>e</sup> cas de dérogation aux règles d'accessibilité dans un Établissement Recevant du Public (ERP) existant : La disproportion manifeste entre les améliorations apportées et leurs conséquences Fiche n°2 : L'accès à l'établissement recevant du public depuis le trottoir Fiche n°3 : Les circulations horizontales au sein des ERP existants : de la largeur des allées Fiche n°4 : Les sanitaires à usage commun dans les ERP existants)

### « regards croisés » et 9 fiches

(Fiche 1 : Pour un stationnement adapté aux personnes handicapées  
Fiche 2 : Pour un cheminement permettant de se localiser et utilisable par tous et sans risque  
Fiche 3 : Pour un accueil adapté dans tous les lieux ouverts au public  
Fiche 4 : Pour des portes franchissables par tous  
Fiche 5 : Pour un accès à tous les niveaux d'un bâtiment  
Fiche 6 : Pour une accessibilité des équipements et dispositifs de commande  
Fiche 7 : Pour profiter des espaces privatifs  
Fiche 8 : Des contrôles administratifs pour garantir des aménagements pérennes  
Fiche 9 : L'importance du choix des couleurs, d'une signalétique lisible et visible et d'un éclairage adapté)  
« Accessibilité du cadre bâti »  
[www.cohesion-territoires.gouv.fr/documents-utiles-pour-l-](http://www.cohesion-territoires.gouv.fr/documents-utiles-pour-l-)  
Pour en savoir plus :  
[www.accessibilite-batiment.fr](http://www.accessibilite-batiment.fr)

## Recueil d'actions simples à l'attention des gestionnaires ou recueil des Améliorations Simples et Utiles (RASU)

Publication Cerema - mars 2015  
<http://www.cohesion-territoires.gouv.fr/documents-utiles-pour-l-accessibilite-des-batiments-356>

## Guide UNAPEI – handicap mental

Guide pratique de l'accessibilité, 2009  
<http://www.unapei.org/IMG/pdf/GuidePratiqueAccessibilite.pdf>

## Guide UNAPEI

Guide pratique de la signalétique et des pictogrammes - octobre 2012  
[http://www.unapei.org/IMG/pdf/Unapei\\_Guide\\_pratique\\_signalétique\\_et\\_pictogrammes.pdf](http://www.unapei.org/IMG/pdf/Unapei_Guide_pratique_signalétique_et_pictogrammes.pdf)

## Guide Boucles à Induction Magnétique, BIM

La BIM en question - août 2015 - Ministère de l'égalité des territoires et du logement - Ministère de l'écologie, du développement Durable et de l'énergie  
<https://www.ecologique-solidaire.gouv.fr/sites/default/files/BIM.pdf>

## Accessibilité des bâtiments

Documents utiles  
<http://www.cohesion-territoires.gouv.fr/documents-utiles-pour-l-accessibilite-des-batiments-356>

## Handicaps mentaux, cognitifs et psychiques

Handicaps et usages - Fiche 1 - Octobre 2013 - Collection Dossiers - édition CERTU (Cerema Direction Technique Territoires et Villes)  
[https://www.ecologique-solidaire.gouv.fr/sites/default/files/CEREMA\\_Handicaps\\_mentaux\\_cognitif\\_et\\_spy\\_MAJ\\_d'oct\\_2013.pdf](https://www.ecologique-solidaire.gouv.fr/sites/default/files/CEREMA_Handicaps_mentaux_cognitif_et_spy_MAJ_d'oct_2013.pdf)

## Handicap mental : Accessibilité et handicap mental « La démarche « Désign et accessibilité » appliquée à la réhabilitation du stade G. Guichard à Saint-Étienne

Handicaps et usages - Fiche 2 - Octobre 2013 - Collection Dossiers - édition CERTU (Cerema)  
<http://docplayer.fr/67231906-Certu-cete-fiche-n-2-handicaps-et-usages-accessibilite-et-handicap-mental-sommaire.html>

## Handicap visuel ; le cheminement des personnes aveugles et mal voyantes (voirie) - Le contraste visuel pour les personnes malvoyantes, appliqué aux bandes d'éveil de vigilance (norme NF P98-351)

Handicaps et usages - Fiche 4/46 - août 2010 - contraste visuels sur les BEV - édition CERTU (Cerema)  
[http://www.voirie-pour-tous.info/.../IMG/pdf/Contraste\\_visuel.pdf](http://www.voirie-pour-tous.info/.../IMG/pdf/Contraste_visuel.pdf)

## Guide UNISDA – boucles magnétiques

Référentiel qualité - 2008  
[http://www.unisda.org/IMG/pdf/UNISDA\\_-\\_Referentiel\\_qualite\\_BM.pdf](http://www.unisda.org/IMG/pdf/UNISDA_-_Referentiel_qualite_BM.pdf)

## Guide Confédération Française pour la Promotion Sociale des Aveugles et Amblyopes, CFPSAA

« Accès à la voirie et au cadre bâti » - juillet 2010 - CFPSAA (téléchargeable gratuitement)  
[www.cfpsaa.fr/accessibilite](http://www.cfpsaa.fr/accessibilite)  
Contact : [access@cfpsaa.fr](mailto:access@cfpsaa.fr)

## Guide technique « Tourisme et Handicaps »

Accessibilité des établissements touristiques - Réglementation et qualité d'usage - 117 pages - mise à jour juillet 2015  
[http://www.tourisme-handicaps.org/site/assets/files/1320/guide\\_accessibilite\\_44\\_et\\_85.pdf](http://www.tourisme-handicaps.org/site/assets/files/1320/guide_accessibilite_44_et_85.pdf)

## Tourisme et handicaps : Destination pour tous

Site dédié  
<http://www.tourisme-handicaps.org/destination-pour-tous/>

## Plaquette « Bien accueillir les personnes handicapées », 4 pages A5, à l'attention des propriétaires ou gestionnaires de ERP.

Document élaboré par la DMA, Délégation Ministérielle à l'Accessibilité, avril 2015, en collaboration avec APAJH, CDCF, CFPSAA, CGAD, CGPME, FCD, UMIH, UNAPEI, SYNHORCAT.  
[https://www.ecologique-solidaire.gouv.fr/sites/default/files/guide\\_numerique\\_accueil\\_PH\\_3.pdf](https://www.ecologique-solidaire.gouv.fr/sites/default/files/guide_numerique_accueil_PH_3.pdf)

## Guide « Bien accueillir les personnes handicapées », 16 pages, à l'attention des propriétaires ou gestionnaires de ERP.

Document élaboré par la DMA, Délégation Ministérielle à l'Accessibilité, avril 2015, en collaboration avec APAJH, CDCF, CFPSAA, CGAD, CGPME, FCD, UMIH, UNAPEI, SYNHORCAT.  
[http://www.cohesion-territoires.gouv.fr/publication/bien-accueillir-les-personnes-handicapees\\_6411](http://www.cohesion-territoires.gouv.fr/publication/bien-accueillir-les-personnes-handicapees_6411)

**ADAPEI**

Association Départementale des Parents et des Amis d'Enfants Inadaptés

**CCI**

Chambre de Commerce et de l'Industrie

**CRC**

Contrôle des règles de la Construction

**IGH**

Immeuble de Grande Hauteur

**SYNHORCAT**

Syndicat National des Hôteliers, Restaurateurs, Cafetiers et Traiteurs

**AFNOR**

Association Française de NORmalisation

**CDCF**

Conseil du Commerce de France

**DDCS**

Direction Départementale de la Cohésion Sociale

**IOP**

Installation Ouverte au Public

**TNT**

Télévision Numérique Terrestre

**APF**

Association des Paralysés de France

**CFPSAA**

Confédération Française pour la Promotion Sociale des Aveugles et Amblyopes

**DDTM**

Direction Départementale des Territoires et de la Mer

**ITA**

Impossibilité Technique Avérée

**UFR**

Utilisateur en Fauteuil Roulant

**ATH**

Association Tourisme et Handicaps

**CGAD**

Confédération Générale de l'Alimentation en Détail

**DHUP**

Direction de l'Habitat, de l'Urbanisme et des Paysages

**JORF**

Journal Officiel de la République Française

**UMIH**

Union des Métiers et Industries de l'Hôtellerie

**APAJH**

Association pour Adultes et Jeunes Handicapés

**CGPME**

Confédération Générale des Petites et Moyennes Entreprises

**DMA**

Délégation Ministérielle à l'Accessibilité

**MDPH**

Maison Départementales des Personnes Handicapées

**UNAFAM**

Union Nationale des Amis et Familles de Malades Mentaux

**AVH**

Association Valentin Haüy

**CIH**

Comité Interministériel du Handicap

**EAS**

Espace d'Attente Sécurisé

**MOA**

Maîtrise d'Ouvrage

**UNAPEI**

Union Nationale des associations de Parents, de personnes handicapées mentales et de leurs Amis

**BEV**

Bande d'Éveil à la Vigilance

**CMA**

Chambres des Métiers et de l'Artisanat

**EPCI**

Établissement Public de Coopération Internationale

**PAM**

Personne Aveugle ou Malvoyante

**UNISDA**

Union Nationale pour l'Insertion Sociale du Déficiant Auditif

**CCDSA**

Commission Consultative Départementale de Sécurité et d'Accessibilité

**CNRPA**

Comité National des Retraités et des Personnes Agées

**ERP**

Établissement recevant du public

**PH**

Personne Handicapée

**CCH**

Code de la Construction et de l'Habitation

**FCD**

Fédération des entreprises du Commerce et de la Distribution

**PMR**

Personne à Mobilité Réduite



**Ministère de la Transition écologique et solidaire  
Ministère de la Cohésion des territoires  
et des relations avec les collectivités territoriales**

Direction générale de l'aménagement,  
du logement et de la nature  
Direction de l'habitat, de l'urbanisme et des paysages  
Sous-direction de la qualité et du développement  
durable dans la construction de la qualité

92055 La Défense cedex

Tél. 01 40 81 21 22

[www.ecologique-solidaire.gouv.fr](http://www.ecologique-solidaire.gouv.fr) - [www.cohesion-territoires.gouv.fr](http://www.cohesion-territoires.gouv.fr)

Ce guide des ministères en charge  
de la construction a été élaboré avec  
la collaboration du CEREMA et des DDT de l'Ain,  
de l'Isère, du Maine-et-Loire et de l'Essonne.